

ATLAS D 30 K 100 UNIT



CE

- IT** - ISTRUZIONE PER L'USO L'INSTALLAZIONE E LA MANUTENZIONE
ES - INSTRUCCIONES DE USO, INSTALACIÓN Y MANTENIMIENTO
TR - KULLANMA, KURULUM VE BAKIM TALIMATLARI
EN - INSTRUCTIONS FOR USE, INSTALLATION AND MAINTENANCE
FR - INSTRUCTIONS D'UTILISATION, D'INSTALLATION ET D'ENTRETIEN
GR - ΟΔΗΓΙΕΣ ΧΡΗΣΗΣ, ΕΓΚΑΤΑΣΤΑΣΗΣ ΚΑΙ ΣΥΝΤΗΡΗΣΗΣ
NL - AANWIJZINGEN VOOR GEBRUIK, INSTALLATIE EN ONDERHOUD
RU - РУКОВОДСТВО ПО ЭКСПЛУАТАЦИИ, МОНТАЖУ И ТЕХОБСЛУЖИВАНИЮ

IT

1. AVVERTENZE GENERALI

- Leggere ed osservare attentamente le avvertenze contenute in questo libretto di istruzioni.
- Dopo l'installazione della caldaia, informare l'utilizzatore sul funzionamento e consegnargli il presente manuale che costituisce parte integrante ed essenziale del prodotto e deve essere conservato con cura per ogni ulteriore consultazione.
- L'installazione e la manutenzione devono essere effettuate in ottemperanza alle norme vigenti, secondo le istruzioni del costruttore e devono essere eseguite da personale professionalmente qualificato. È vietato ogni intervento su organi di regolazione sigillati.
- Un'errata installazione o una cattiva manutenzione possono causare danni a persone, animali o cose. È esclusa qualsiasi responsabilità del costruttore per i danni causati da errori nell'installazione e nell'uso e comunque per inosservanza delle istruzioni.
- Prima di effettuare qualsiasi operazione di pulizia o di manutenzione, disinserire l'apparecchio dalla rete di alimentazione agendo sull'interruttore dell'impianto e/o attraverso gli appositi organi di intercettazione.
- In caso di guasto e/o cattivo funzionamento dell'apparecchio, disattivarlo, astenendosi da qualsiasi tentativo di riparazione o di intervento diretto. Rivolgersi esclusivamente a personale professionalmente qualificato. L'eventuale riparazione-sostituzione dei prodotti dovrà essere effettuata solamente da personale professionalmente qualificato utilizzando esclusivamente ricambi originali. Il mancato rispetto di quanto sopra può compromettere la sicurezza dell'apparecchio.
- Questo apparecchio dovrà essere destinato solo all'uso per il quale è stato espressamente previsto. Ogni altro uso è da considerarsi improprio e quindi pericoloso.
- Gli elementi dell'imballaggio non devono essere lasciati alla portata di bambini in quanto potenziali fonti di pericolo.
- L'apparecchio non è destinato ad essere usato da persone (bambini compresi) le cui capacità fisiche, sensoriali o mentali siano ridotte, oppure con mancanza di esperienza o di conoscenza, a meno che esse abbiano potuto beneficiare, attraverso l'intermediazione di una persona responsabile della loro sicurezza, di una sorveglianza o di istruzioni riguardanti l'uso dell'apparecchio.
- Lo smaltimento dell'apparecchio e dei suoi accessori deve essere effettuato in modo adeguato, in conformità alle norme vigenti.
- Le immagini riportate nel presente manuale sono una rappresentazione semplificata del prodotto. In questa rappresentazione possono esserci lievi e non significative differenze con il prodotto fornito.

2. ISTRUZIONI D'USO

2.1 Presentazione

Gentile Cliente,

La ringraziamo di aver scelto una caldaia FERROLI di concezione avanzata, tecnologia d'avanguardia, elevata affidabilità e qualità costruttiva. La preghiamo di leggere attentamente il presente manuale perchè fornisce importanti indicazioni riguardanti la sicurezza di installazione, uso e manutenzione.

ATLAS D 30 K 100 UNIT è un generatore di calore ad alto rendimento, per la produzione di acqua calda sanitaria e per il riscaldamento, funzionante con un bruciatore a gasolio. Il corpo caldaia è costituito da elementi in ghisa, assemblati con biconi e tiranti in acciaio sovrapposti ad un bollitore per l'acqua calda sanitaria ad accumulo rapido, vetrificato, e protetto contro la corrosione da un anodo di magnesio. Il sistema di controllo è a microprocessore con interfaccia digitale con funzionalità avanzate di termoregolazione.

2.2 Pannello comandi

Pannello

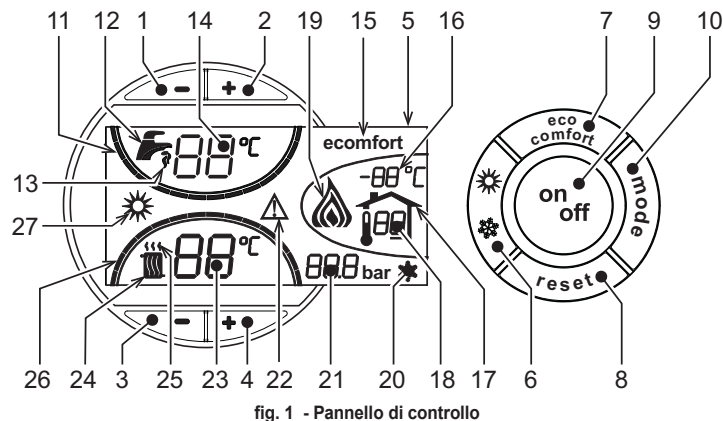


fig. 1 - Pannello di controllo

Legenda pannello

- 1 = Tasto decremento impostazione temperatura acqua calda sanitaria
- 2 = Tasto incremento impostazione temperatura acqua calda sanitaria
- 3 = Tasto decremento impostazione temperatura impianto riscaldamento
- 4 = Tasto incremento impostazione temperatura impianto riscaldamento
- 5 = Display
- 6 = Tasto selezione modalità Estate / Inverno
- 7 = Tasto selezione modalità Economy / Comfort
- 8 = Tasto Ripristino
- 9 = Tasto accensione / spegnimento apparecchio
- 10 = Tasto menù "Temperatura Scorrevole"
- 11 = Indicazione raggiungimento temperatura acqua calda sanitaria impostata
- 12 = Simbolo acqua calda sanitaria
- 13 = Indicazione funzionamento sanitario
- 14 = Impostazione / temperatura uscita acqua calda sanitaria
- 15 = Indicazione modalità Eco (Economy) o Comfort
- 16 = Temperatura sensore esterno (con sonda esterna opzionale)
- 17 = Compare collegando la Sonda esterna o il Cronocomando Remoto (opzionali)
- 18 = Temperatura ambiente (con Cronocomando Remoto opzionale)
- 19 = Indicazione bruciatore acceso
- 20 = Indicazione funzionamento antigelo
- 21 = Indicazione pressione impianto riscaldamento
- 22 = Indicazione Anomalia

- 23 = Impostazione/temperatura mandata riscaldamento
- 24 = Simbolo riscaldamento
- 25 = Indicazione funzionamento riscaldamento
- 26 = Indicazione raggiungimento temperatura mandata riscaldamento impostata
- 27 = Indicazione modalità Estate

Indicazione durante il funzionamento

Riscaldamento

La richiesta riscaldamento (generata da Termostato Ambiente o Cronocomando Remoto) è indicata dal lampeggio dell'aria calda sopra il radiatore (part. 24 e 25 - fig. 1).

Le tacche di graduazione riscaldamento (part. 26 - fig. 1), si accendono man mano che la temperatura del sensore riscaldamento raggiunge il valore impostato.

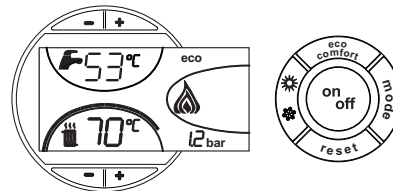


fig. 2

Sanitario (Comfort)

La richiesta sanitario (generata dal prelievo d'acqua calda sanitaria) è indicata dal lampeggio dell'acqua calda sotto il rubinetto (part. 12 e 13 - fig. 1). Accertarsi che sia attiva la funzione Comfort (part. 15 - fig. 1)

Le tacche di graduazione sanitario (part. 11 - fig. 1), si accendono man mano che la temperatura del sensore sanitario raggiunge il valore impostato.

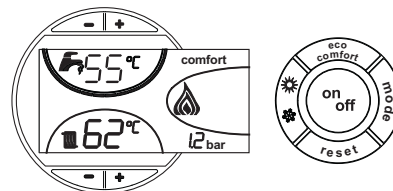


fig. 3

Esclusione bollitore (economy)

Il riscaldamento/mantenimento in temperatura del bollitore può essere escluso dall'utente. In caso di esclusione, non vi sarà erogazione di acqua calda sanitaria.

Quando il riscaldamento del bollitore è attivo (impostazione di default), sul display è attivo il simbolo COMFORT (part. 15 - fig. 1), mentre quando è disinserito, sul display è attivo il simbolo ECO (part. 15 - fig. 1)

Il bollitore può essere disattivato dall'utente (modalità ECO) premendo il tasto eco/comfort (part. 7 - fig. 1). Per attivare la modalità COMFORT premere nuovamente il tasto eco/comfort (part. 7 - fig. 1).

2.3 Accensione e spegnimento

Caldaia non alimentata elettricamente

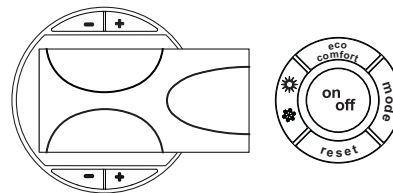


fig. 4 - Caldaia non alimentata elettricamente



Togliendo alimentazione elettrica e/o gas all'apparecchio il sistema antigelo non funziona. Per lunghe soste durante il periodo invernale, al fine di evitare danni dovuti al gelo, è consigliabile scaricare tutta l'acqua della caldaia, quella sanitaria e quella dell'impianto; oppure scaricare solo l'acqua sanitaria e introdurre l'apposito antigelo nell'impianto di riscaldamento, conforme a quanto prescritto alla sez. 3.3.

Accensione caldaia

- Aprire le valvole di intercettazione combustibile.
- Fornire alimentazione elettrica all'apparecchio.

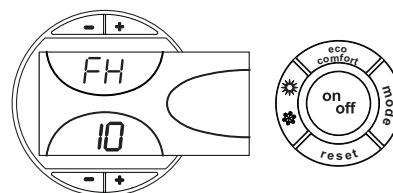


fig. 5 - Accensione caldaia

- Per i successivi 120 secondi il display visualizza FH che identifica il ciclo di sfianto aria dall'impianto riscaldamento.
- Durante i primi 5 secondi il display visualizza anche la versione software della scheda.
- Scomparsa la scritta FH, la caldaia è pronta per funzionare automaticamente ogni qualvolta si prelevi acqua calda sanitaria o vi sia una richiesta al termostato ambiente.

Spegnimento caldaia

Premere il tasto **on/off** (part. 9 - fig. 1) per 1 secondo.

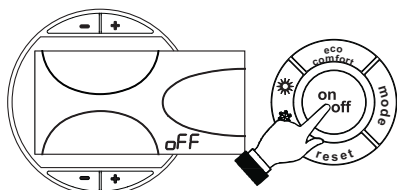


fig. 6 - Spegnimento caldaia

Quando la caldaia viene spenta, la scheda elettronica è ancora alimentata elettricamente.

È disabilitato il funzionamento sanitario e riscaldamento. Rimane attivo il sistema antigelo.

Per riaccendere la caldaia, premere nuovamente il tasto **on/off** (part. 9 fig. 1) per 1 secondo.

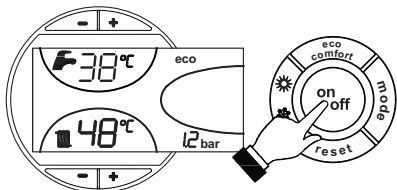


fig. 7

La caldaia sarà immediatamente pronta per funzionare ogni qualvolta si prelevi acqua calda sanitaria o vi sia una richiesta al termostato ambiente.

2.4 Regolazioni

Commutazione Estate/Inverno

Premere il tasto **estate/inverno** (part. 6 - fig. 1) per 1 secondo.

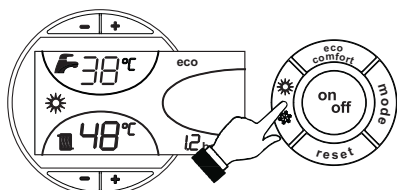


fig. 8

Il display attiva il simbolo Estate (part. 27 - fig. 1): la caldaia erogherà solo acqua sanitaria. Rimane attivo il sistema antigelo.

Per disattivare la modalità Estate, premere nuovamente il tasto **estate/inverno** (part. 6 - fig. 1) per 1 secondo.

Regolazione temperatura riscaldamento

Agire sui **tasti riscaldamento** (part. 3 e 4 - fig. 1) per variare la temperatura da un minimo di 30 °C ad un massimo di 80°C.

Si consiglia comunque di non far funzionare la caldaia al di sotto dei 45°C.

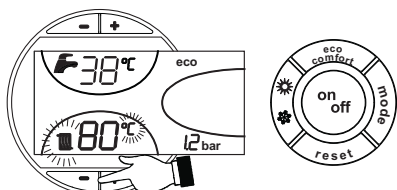


fig. 9

Regolazione temperatura sanitario

Agire sui **tasti sanitario** (part. 1 e 2 - fig. 1) per variare la temperatura da un minimo di 10°C ad un massimo di 65°C.

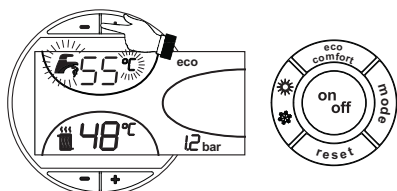


fig. 10

Regolazione della temperatura ambiente (con termostato ambiente opzionale)

Impostare tramite il termostato ambiente la temperatura desiderata all'interno dei locali. Nel caso non sia presente il termostato ambiente la caldaia provvede a mantenere l'impianto alla temperatura di setpoint mandata impianto impostata.

Regolazione della temperatura ambiente (con cronocomando remoto opzionale)

Impostare tramite il cronocomando remoto la temperatura ambiente desiderata all'interno dei locali. La caldaia regolerà l'acqua impianto in funzione della temperatura ambiente richiesta. Per quanto riguarda il funzionamento con cronocomando remoto, fare riferimento al relativo manuale d'uso.

Temperatura scorrevole

Quando viene installata la sonda esterna (opzionale) sul display del pannello comandi (part. 5 - fig. 1) è visualizzata l'attuale temperatura esterna rilevata dalla sonda esterna stessa. Il sistema di regolazione caldaia lavora con "Temperatura Scorrevole". In questa modalità, la temperatura dell'impianto di riscaldamento viene regolata a seconda delle condizioni climatiche esterne, in modo da garantire un elevato comfort e risparmio energetico durante tutto il periodo dell'anno. In particolare, all'aumentare della temperatura esterna viene diminuita la temperatura di mandata impianto, a seconda di una determinata "curva di compensazione".

Con regolazione a Temperatura Scorrevole, la temperatura impostata attraverso i tasti riscaldamento (part. 3 e 4 - fig. 1) diviene la massima temperatura di mandata impianto. Si consiglia di impostare al valore massimo per permettere al sistema di regolare in tutto il campo utile di funzionamento.

La caldaia deve essere regolata in fase di installazione dal personale qualificato. Eventuali adattamenti possono essere comunque apportati dall'utente per il miglioramento del comfort.

Curva di compensazione e spostamento delle curve

Premendo una volta il tasto **mode** (part. 10 - fig. 1) viene visualizzata l'attuale curva di compensazione (fig. 11) ed è possibile modificarla con i **tasti sanitario** (part. 1 e 2 - fig. 1).

Regolare la curva desiderata da 1 a 10 secondo la caratteristica (fig. 13).

Regolando la curva a 0, la regolazione a temperatura scorrevole risulta disabilitata.

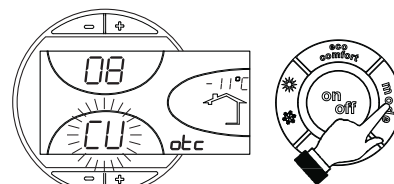


fig. 11 - Curva di compensazione

Premendo i **tasti riscaldamento** (part. 3 e 4 - fig. 1) si accede allo spostamento parallelo delle curve (fig. 14), modificabile con i **tasti sanitario** (part. 1 e 2 - fig. 1).

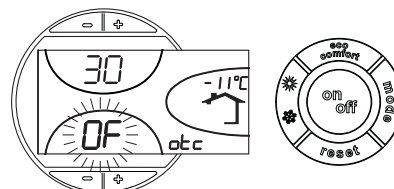


fig. 12 - Spostamento parallelo delle curve

Premendo nuovamente il tasto **mode** (part. 10 - fig. 1) si esce dalla modalità regolazione curve parallele.

Se la temperatura ambiente risulta inferiore al valore desiderato si consiglia di impostare una curva di ordine superiore e viceversa. Procedere con incrementi o diminuzioni di una unità e verificare il risultato in ambiente.

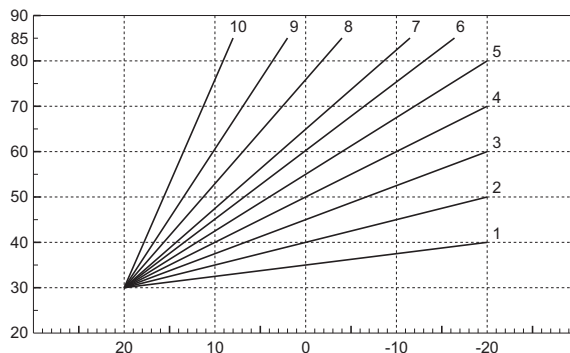


fig. 13 - Curve di compensazione

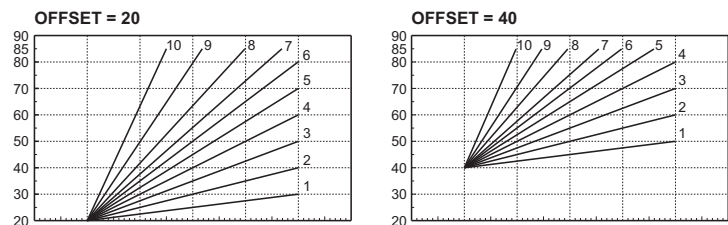


fig. 14 - Esempio di spostamento parallelo delle curve di compensazione

Regolazioni da Cronocomando Remoto

Se alla caldaia è collegato il Cronocomando Remoto (opzionale), le regolazioni descritte in precedenza vengono gestite secondo quanto riportato nella tabella 1. Inoltre, sul display del pannello comandi (part. 5 - fig. 1), è visualizzata l'attuale temperatura ambiente rilevata dal Cronocomando Remoto stesso.

Tabella. 1

Regolazione temperatura riscaldamento	La regolazione può essere eseguita sia dal menù del Cronocomando Remoto sia dal pannello comandi caldaia.
Regolazione temperatura sanitario	La regolazione può essere eseguita sia dal menù del Cronocomando Remoto sia dal pannello comandi caldaia.
Commutazione Estate/Inverno	La modalità Estate ha priorità su un'eventuale richiesta riscaldamento del Cronocomando Remoto.
Selezione Eco/Comfort	Disabilitando il sanitario dal menù del Cronocomando Remoto, la caldaia seleziona la modalità Economy. In questa condizione, il tasto 7 - fig. 1 sul pannello caldaia, è disabilitato.
	Abilitando il sanitario dal menù del Cronocomando Remoto, la caldaia seleziona la modalità Comfort. In questa condizione, con il tasto 7 - fig. 1 sul pannello caldaia, è possibile selezionare una delle due modalità.
Temperatura Scorrevole	Sia il Cronocomando Remoto sia la scheda caldaia gestiscono la regolazione a Temperatura Scorrevole: tra i due, ha priorità la Temperatura Scorrevole della scheda caldaia.

Regolazione pressione idraulica impianto

La pressione di caricamento ad impianto freddo, letta sul display, deve essere di circa 1,0 bar. Se la pressione dell'impianto scende a valori inferiori al minimo, la scheda caldaia attiverà l'anomalia F37 (fig. 15).

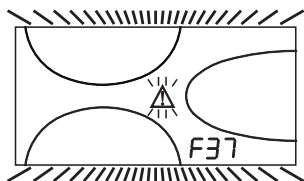


fig. 15 - Anomalia pressione impianto insufficiente

Una volta ripristinata la pressione impianto, la caldaia attiverà il ciclo di sfioro aria di 120 secondi identificato dal display con FH.

3. INSTALLAZIONE

3.1 Disposizioni generali

L'INSTALLAZIONE DELLA CALDAIA DEVE ESSERE EFFETTUATA SOLTANTO DA PERSONALE SPECIALIZZATO E DI SICURA QUALIFICAZIONE, OTTEMPERANDO A TUTTE LE ISTRUZIONI RIPORTATE NEL PRESENTE MANUALE TECNICO, ALLE DISPOSIZIONI DI LEGGE VIGENTI, ALLE PRESCRIZIONI DELLE NORME NAZIONALI E LOCALI E SECONDO LE REGOLE DELLA BUONA TECNICA.

3.2 Luogo d'installazione

La caldaia deve essere installata in apposito locale con aperture di aerazione verso l'esterno secondo quanto prescritto dalle norme vigenti. Se nello stesso locale vi sono più bruciatori o aspiratori che possono funzionare assieme, le aperture di aerazione devono essere dimensionate per il funzionamento contemporaneo di tutti gli apparecchi. Il luogo di installazione deve essere privo di oggetti o materiali infiammabili, gas corrosivi polveri o sostanze volatili che, richiamate dal ventilatore del bruciatore possano ostruire i condotti interni del bruciatore o la testa di combustione. L'ambiente deve essere asciutto e non esposto a pioggia, neve o gelo.

Se l'apparecchio viene racchiuso entro mobili o montato affiancato lateralmente, deve essere previsto lo spazio per lo smontaggio della mantellatura e per le normali attività di manutenzione.

3.3 Collegamenti idraulici

La potenzialità termica dell'apparecchio va stabilita preliminarmente con un calcolo del fabbisogno di calore dell'edificio secondo le norme vigenti. L'impianto deve essere corredato di tutti i componenti per un corretto e regolare funzionamento. Si consiglia d'interporre, fra caldaia ed impianto di riscaldamento, delle valvole d'intercettazione che permettano, se necessario, d'isolare la caldaia dall'impianto.

Lo scarico della valvola di sicurezza deve essere collegato ad un imbuto o tubo di raccolta, per evitare lo sgorgo di acqua a terra in caso di sovrappressione nel circuito di riscaldamento. In caso contrario, se la valvola di scarico dovesse intervenire allagando il locale, il costruttore della caldaia non potrà essere ritenuto responsabile.

Non utilizzare i tubi degli impianti idraulici come messa a terra di apparecchi elettrici.

Prima dell'installazione effettuare un lavaggio accurato di tutte le tubazioni dell'impianto per rimuovere residui o impurità che potrebbero compromettere il buon funzionamento dell'apparecchio.

Effettuare gli allacciamenti ai corrispettivi attacchi secondo il disegno riportato al cap. 5 ed ai simboli riportati sull'apparecchio.

Installare sull'ingresso acqua fredda sanitaria la valvola di ritegno e sicurezza "A" (vedi fig. 16) fornita a corredo della caldaia. È necessario rispettare il senso della freccia indicato sulla valvola.

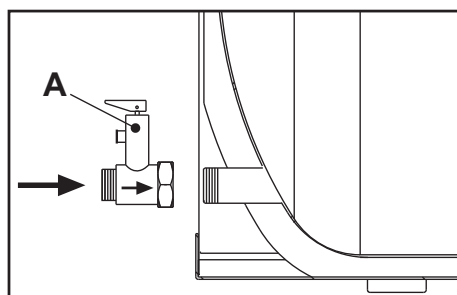


fig. 16 - Installazione valvola di ritegno e sicurezza

Installare sulla mandata impianto la valvola di non ritorno "A" (vedi fig. 17), fornita a corredo della caldaia, interponendo la guarnizione "B". È necessario rispettare il senso della freccia indicato sulla valvola.

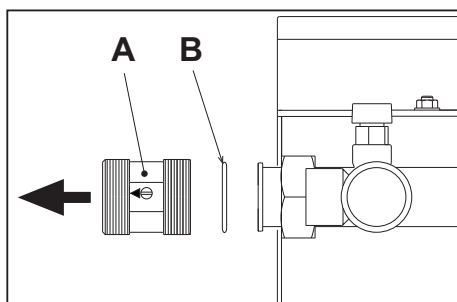


fig. 17 - Installazione valvola di non ritorno

Caratteristiche dell'acqua impianto

In presenza di acqua con durezza superiore ai 25° Fr (1°F = 10ppm CaCO3), si prescrive l'uso di acqua opportunamente trattata, al fine di evitare possibili incrostazioni in caldaia. Il trattamento non deve ridurre la durezza a valori inferiori a 15°F (DPR 236/88 per utilizzi d'acqua destinati al consumo umano). È comunque indispensabile il trattamento dell'acqua utilizzata nel caso di impianti molto estesi o di frequenti immissioni di acqua di reintegro nell'impianto.

Nel caso in cui si installino decalcificatori in corrispondenza dell'entrata dell'acqua fredda alla caldaia, prestare particolare attenzione a non ridurre eccessivamente il grado di durezza dell'acqua in quanto potrebbe verificarsi un degrado prematuro dell'anodo di magnesio del bollitore.

Sistema antigelo, liquidi antigelo, additivi ed inibitori

La caldaia è equipaggiata di un sistema antigelo che attiva la caldaia in modo riscaldamento quando la temperatura dell'acqua di mandata impianto scende sotto i 6 °C. Il dispositivo non è attivo se viene tolta alimentazione elettrica e/o gas all'apparecchio. Qualora si renda necessario, è consentito l'uso di liquidi antigelo, additivi e inibitori, solo ed esclusivamente se il produttore di suddetti liquidi o additivi fornisce una garanzia che assicuri che i suoi prodotti sono idonei all'uso e non arrecano danni allo scambiatore di caldaia o ad altri componenti e/o materiali di caldaia ed impianto. È proibito l'uso di liquidi antigelo, additivi e inibitori generici, non espressamente adatti all'uso in impianti termici e compatibili con i materiali di caldaia ed impianto.

3.4 Collegamento bruciatore

Il bruciatore è dotato di tubi flessibili e filtro per il collegamento alla linea di alimentazione a gasolio. Far fuoriuscire i tubi flessibili dalla parete posteriore ed installare il filtro come indicato in fig. 18.

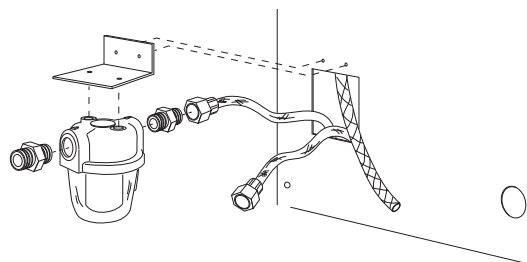


fig. 18 - Installazione filtro combustibile

Il circuito di alimentazione gasolio deve essere realizzato secondo uno degli schemi seguenti, non superando le lunghezze di tubazioni (LMAX) riportate in tabella.

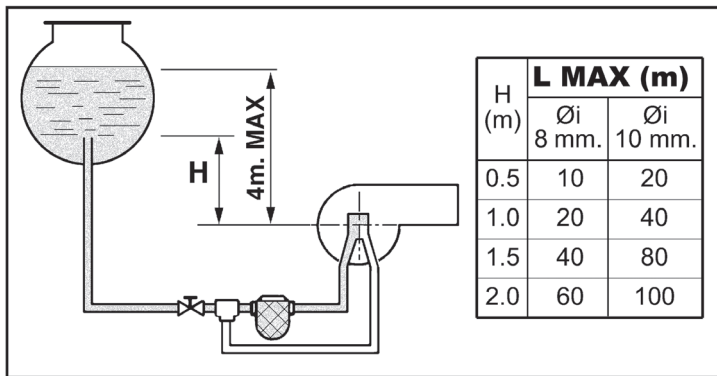


fig. 19 - Alimentazione per gravità

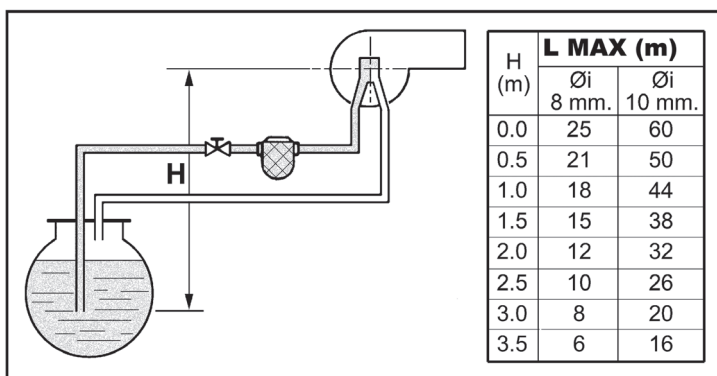


fig. 20 - Alimentazione per aspirazione

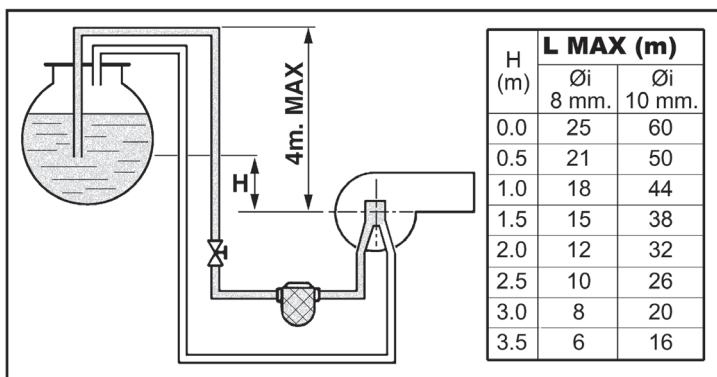


fig. 21 - Alimentazione a sifone

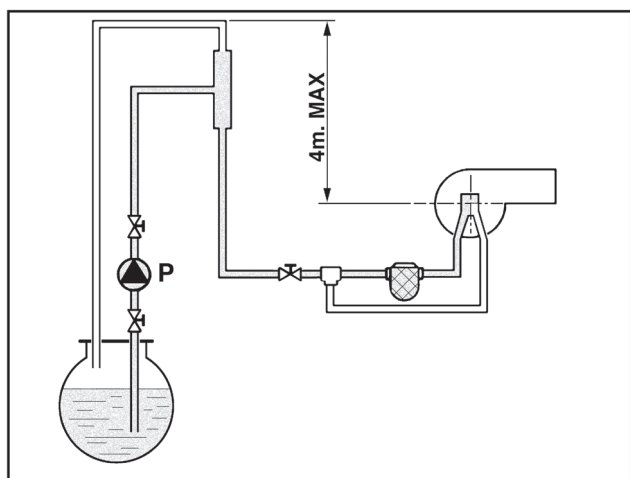


fig. 22 - Alimentazione ad anello

3.5 Collegamenti elettrici

Collegamento alla rete elettrica



La sicurezza elettrica dell'apparecchio è raggiunta soltanto quando lo stesso è correttamente collegato ad un efficace impianto di messa a terra eseguito come previsto dalle vigenti norme di sicurezza. Far verificare da personale professionalmente qualificato l'efficienza e l'adeguatezza dell'impianto di terra, il costruttore non è responsabile per eventuali danni causati dalla mancanza di messa a terra dell'impianto. Far verificare inoltre che l'impianto elettrico sia adeguato alla potenza massima assorbita dall'apparecchio, indicata in targhetta dati caldaia.

La caldaia è precablata e dotata di cavo di allacciamento alla linea elettrica di tipo "Y" sprovvisto di spina. I collegamenti alla rete devono essere eseguiti con allacciamento fisso e dotati di un interruttore bipolare i cui contatti abbiano una apertura di almeno 3 mm, interponendo fusibili da 3A max tra caldaia e linea. E' importante rispettare le polarità (L-NEA: cavo marrone / NEUTRO: cavo blu / TERRA: cavo giallo-verde) negli allacciamenti alla linea elettrica. In fase di installazione o sostituzione del cavo di alimentazione, il conduttore di terra deve essere lasciato 2 cm più lungo degli altri.



Il cavo di alimentazione dell'apparecchio non deve essere sostituito dall'utente. In caso di danneggiamento del cavo, spegnere l'apparecchio e, per la sua sostituzione, rivolgersi esclusivamente a personale professionalmente qualificato. In caso di sostituzione del cavo elettrico di alimentazione, utilizzare esclusivamente cavo "HAR H05 VV-F" 3x0,75 mm² con diametro esterno massimo di 8 mm.

Termostato ambiente (opzionale)



ATTENZIONE: IL TERMOSTATO AMBIENTE DEVE ESSERE A CONTATTI PULITI. COLLEGANDO 230 V. AI MORSETTI DEL TERMOSTATO AMBIENTE SI DANNEGGIA IRRIMEDIABILMENTE LA SCHEDE ELETTRONICA.

Nel collegare cronocomandi o timer, evitare di prendere l'alimentazione di questi dispositivi dai loro contatti di interruzione. La loro alimentazione deve essere effettuata tramite collegamento diretto dalla rete o tramite pile, a seconda del tipo di dispositivo.

Accesso alla morsettiera elettrica

Svitare le due viti "A" poste sulla parte superiore del cruscotto e rimuovere lo sportellino.

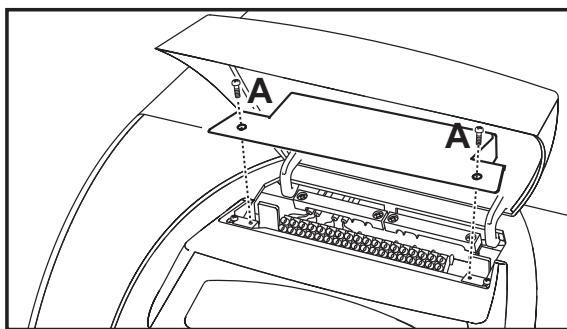


fig. 23 - Accesso alla morsettiera

3.6 Collegamento alla canna fumaria

L'apparecchio deve essere collegato ad una canna fumaria progettata e costruita nel rispetto delle norme vigenti. Il condotto tra caldaia e canna fumaria deve essere di materiale adatto allo scopo, resistente cioè alla temperatura ed alla corrosione. Nei punti di giunzione si raccomanda di curare la tenuta e di isolare termicamente tutto il condotto tra caldaia e camino, per evitare la formazione di condensa.

4. SERVIZIO E MANUTENZIONE

Tutte le operazioni di regolazione, trasformazione, messa in servizio, manutenzione descritte di seguito, devono essere effettuate solo da Personale Qualificato e di sicura qualificazione (in possesso dei requisiti tecnici professionali previsti dalla normativa vigente) come il personale del Servizio Tecnico Assistenza Clienti di Zona.

FERROLÌ declina ogni responsabilità per danni a cose e/o persone derivanti dalla manutenzione dell'apparecchio da parte di persone non qualificate e non autorizzate.

4.1 Regolazioni

Attivazione modalità TEST

Premere contemporaneamente i tasti riscaldamento (part. 3 e 4 - fig. 1) per 5 secondi per attivare la modalità TEST. La caldaia si accende indipendentemente dalla richiesta impianto o sanitario.

Sul display, i simboli riscaldamento (part. 24 - fig. 1) e sanitario (part. 12 - fig. 1) lampeggiano.

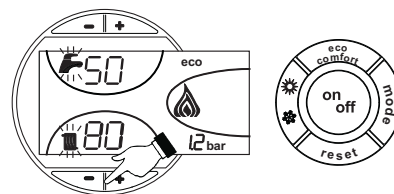


fig. 24 - Modalità TEST

Per disattivare la modalità TEST, ripetere la sequenza d'attivazione.

La modalità TEST si disabilita comunque automaticamente dopo 15 minuti.

Regolazione bruciatore

Il bruciatore è prerogolato in fabbrica come riportato nella tabella 2. È possibile tarare il bruciatore ad una potenza diversa intervenendo su pressione pompa, ugello, regolazione testa, regolazione aria come riportato ai paragrafi seguenti. In ogni caso, la nuova potenza regolata deve rientrare nel campo di lavoro nominale della caldaia. Dopo aver effettuato eventuali regolazioni, verificare tramite analizzatore di combustione che il tenore di CO₂% nei fumi sia tra 11% e 12%.

Tabella. 2 - Regolazione bruciatore

Portata termica	Modello bruciatore	Portata bruciatore	Ugello			Pressione pompa	Regolazione testa	Regolazione aria
			US Gall/h	Angolo	Codice			
kW		Kg/h				Bar	L	Tacca
30.1	SUN	2.54	0.65	60°	35601320	10	22	11

Tabella portata ugelli per gasolio

Nella tabella 3 sono indicate le portate gasolio (in kg/h) al variare di pressione pompa e ugelli.

N.B. - I valori sottoriportati sono indicativi poiché bisogna tener presente che le portate degli ugelli possono variare del ± 5%. Inoltre con bruciatori aventi il preriscaldatore, la portata di combustibile diminuisce di circa il 10%.

Tabella. 3

Pressione pompa kg/cm ²							
UGELLO G.P.H.	8	9	10	11	12	13	14
0.40	1.36	1.44	1.52	1.59	1.67	1.73	1.80
0.50	1.70	1.80	1.90	1.99	2.08	2.17	2.25
0.60	2.04	2.16	2.28	2.39	2.50	2.60	2.70
0.65	2.21	2.34	2.47	2.59	2.71	2.82	2.92
0.75	2.55	2.70	2.85	2.99	3.12	3.25	3.37
0.85	2.89	3.06	3.23	3.39	3.54	3.68	3.82
1.00	3.40	3.61	3.80				

Portata all'uscita dell'ugello in kg/h

Regolazione pressione pompa

La pressione della pompa viene tarata in fabbrica per un funzionamento ottimale e di norma non dovrebbe essere modificata. Se tuttavia, per particolari esigenze fosse necessario regolare una pressione diversa, una volta applicato il manometro ed acceso il bruciatore, agire sulla vite di regolazione "6" indicata in fig. 25 e fig. 26. Si raccomanda di rimanere comunque entro il range 10 - 14 bar.

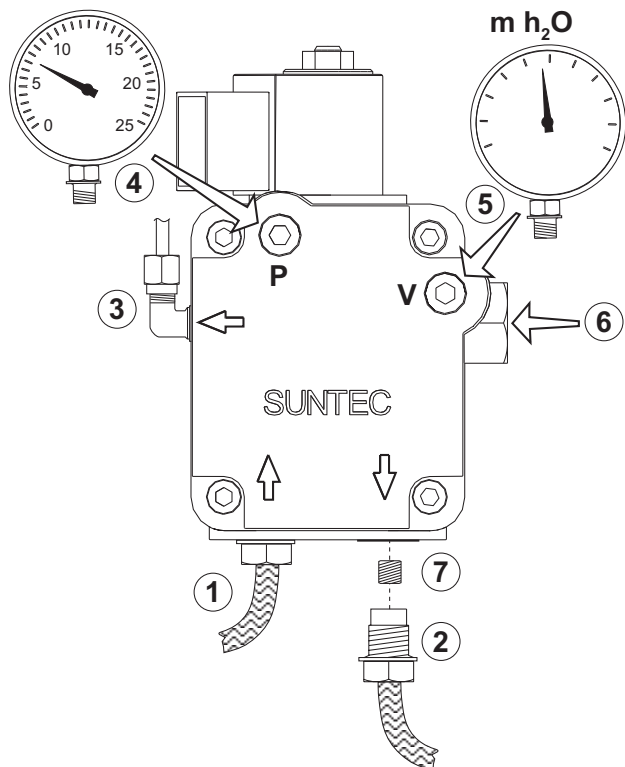


fig. 25 - Pompa SUNTEC

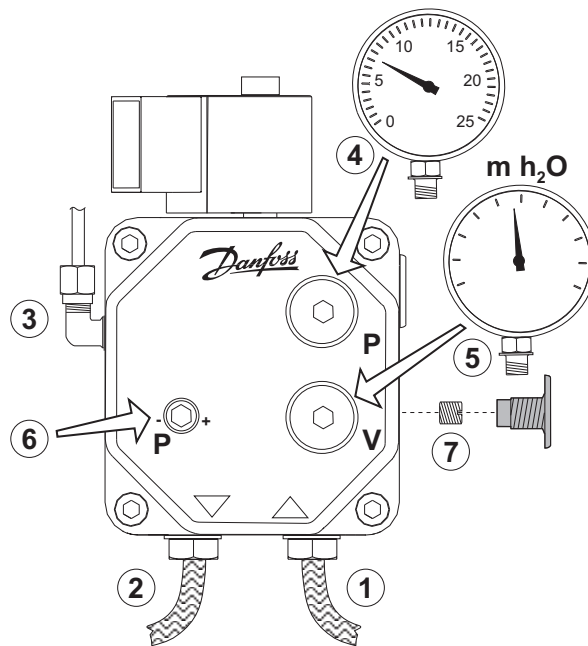


fig. 26 - Pompa DANFOSS

1. Entrata (aspirazione)
2. Ritorno
3. Uscita all'ugello
4. Attacco manometro pressione
5. Attacco vacuometro
6. Vite di regolazione
7. Vite di by-pass

Testa e serranda aria

Regolare la testa e la portata aria in funzione della potenza del bruciatore come indicato nella fig. 27

Ruotare in senso orario o antiorario la vite di regolazione della testa **B** (fig. 28) fino a che la tacca incisa sull'asta **A** (fig. 28) coincida con l'indice richiesto.

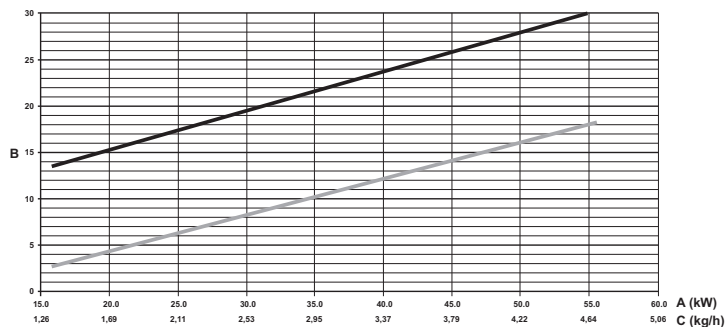


fig. 27 - Grafico regolazioni bruciatore Prodotto_Gr1

- A** Potenza
- B** Indice regolazione
- C** Portata gasolio "L" testa (mm)
- C** Aria

Per la regolazione della portata aria, agire sulla vite **C** (fig. 28) dopo aver allentato il dado **D**. Al termine della regolazione serrare il dado **D**.

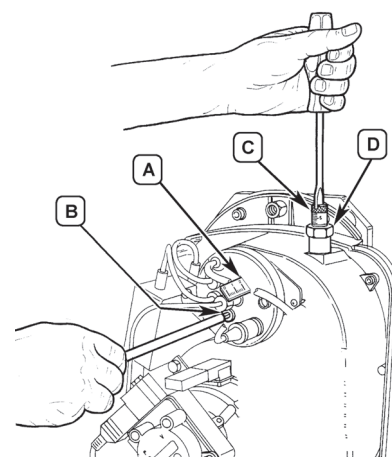


fig. 28 - Regolazione bruciatore

Posizione elettrodi - deflettore

Dopo avere montato l'ugello, verificare il corretto posizionamento di elettrodi e deflettore, secondo le quote sottoindicate. E' opportuno eseguire una verifica delle quote dopo ogni intervento sulla testa.

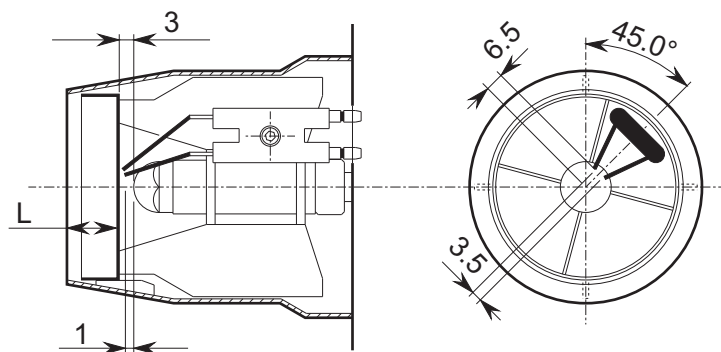


fig. 29 - Posizione elettrodi - deflettore

4.2 Messa in servizio



Verifiche da eseguire alla prima accensione, e dopo tutte le operazioni di manutenzione che abbiano comportato la disconnessione dagli impianti o un intervento su organi di sicurezza o parti della caldaia:

Prima di accendere la caldaia

- Aprire le eventuali valvole di intercettazione tra caldaia ed impianti.
- Verificare la tenuta dell'impianto combustibile.
- Verificare la corretta precarica del vaso di espansione
- Riempire l'impianto idraulico ed assicurare un completo sfiato dell'aria contenuta nella caldaia e nell'impianto, aprendo la valvola di sfiato aria posta nella caldaia e le eventuali valvole di sfiato sull'impianto.
- Verificare che non vi siano perdite di acqua nell'impianto, nei circuiti acqua sanitaria, nei collegamenti o in caldaia.
- Verificare l'esatto collegamento dell'impianto elettrico e la funzionalità dell'impianto di terra.
- Verificare che non vi siano liquidi o materiali infiammabili nelle immediate vicinanze della caldaia.
- Montare il manometro ed il vuotometro sulla pompa (togliere dopo la messa in funzione) del bruciatore.
- aprire le saracinesche lungo la tubazione del gasolio

Avviamento

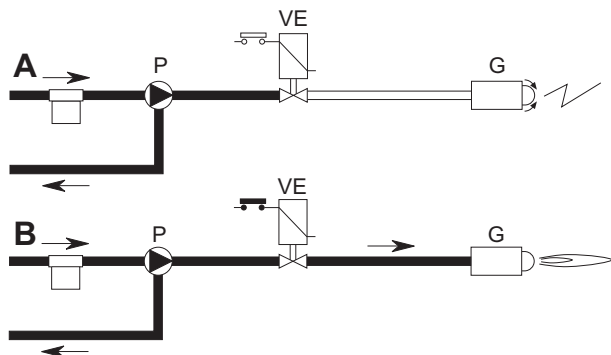


fig. 30 - Avviamento

A

Alla chiusura della linea termostatica il motore del bruciatore si mette in rotazione insieme con la pompa: il gasolio aspirato viene totalmente inviato verso il ritorno. Sono in funzione anche il ventilatore del bruciatore ed il trasformatore d'accensione per cui si effettuano le fasi di:

- preventilazione del focolare.
- prelavaggio di una parte del circuito gasolio.
- preaccensione, con scarica fra le punte degli elettrodi.

B

Alla fine del prelavaggio l'apparecchiatura apre la valvola elettromagnetica: il gasolio giunge all'ugello, dal quale esce finemente polverizzato.

Il contatto con la scarica, presente fra le punte degli elettrodi, determina la formazione della fiamma.

Contemporaneamente inizia il tempo di sicurezza.

Ciclo dell'apparecchiatura

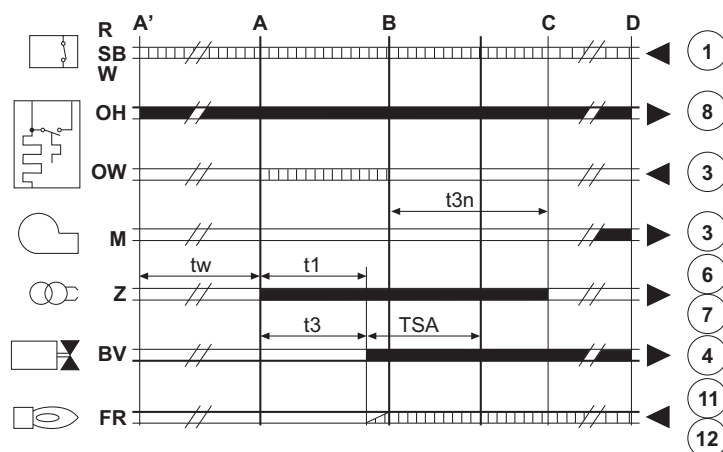


fig. 31 - Ciclo dell'apparecchiatura

R-SB-W	Termostati/Pressostati
OH	Preriscaldatore di gasolio
OW	Contatto di consenso al funzionamento
M	Motore bruciatore
Z	Trasformatore d'accensione
BV	Valvola elettromagnetica
FR	Fotoresistenza
A'	Inizio avviamento con preriscaldatore
A	Inizio avviamento senza preriscaldatore
B	Presenza di fiamma
C	Funzionamento normale
D	Arresto di regolazione (TA-TC)
t1	Tempo di preventilazione
TSA	Tempo di sicurezza
t3	Tempo di preaccensione
t3n	Tempo di postaccensione
tw	Tempo di preriscaldamento
	Segnali di uscita dall'apparecchio
	Segnali necessari in ingresso

Verifiche durante il funzionamento

- Accendere l'apparecchio come descritto nella sez. 2.3.
- Assicurarsi della tenuta del circuito del combustibile e degli impianti acqua.
- Controllare l'efficienza del camino e condotti aria-fumi durante il funzionamento della caldaia.
- Controllare che la circolazione dell'acqua, tra caldaia ed impianti, avvenga correttamente.
- Verificare la buona accensione della caldaia, effettuando diverse prove di accensione e spegnimento, per mezzo del termostato ambiente o del comando remoto.
- Verificare che la porta bruciatore e camera fumo siano a tenuta.
- Verificare che il bruciatore funzioni correttamente.
- Effettuare una analisi della combustione (con caldaia in stabilità) e verificare che il contenuto di CO₂ nei fumi sia compreso tra 11% e 12%.
- Verificare la corretta programmazione dei parametri ed eseguire le eventuali personalizzazioni richieste (curva di compensazione, potenza, temperature, ecc.).

4.3 Manutenzione

Controllo periodico

Per mantenere nel tempo il corretto funzionamento dell'apparecchio, è necessario far eseguire da personale qualificato un controllo annuale che preveda le seguenti verifiche:

- I dispositivi di comando e di sicurezza devono funzionare correttamente.
- Il circuito di evacuazione fumi deve essere in perfetta efficienza.
- Controllare che non ci siano eventuali occlusioni o ammaccature nei tubi di alimentazione e ritorno del combustibile.
- Effettuare la pulizia del filtro di linea di aspirazione del combustibile.
- Rilevare il corretto consumo di combustibile
- Effettuare la pulizia della testa di combustione nella zona di uscita del combustibile, sul disco di turbolenza.
- Lasciare funzionare il bruciatore a pieno regime per circa dieci minuti, quindi effettuare un'analisi della combustione verificando:
 - Le corrette tarature di tutti gli elementi indicati nel presente manuale
 - Temperature dei fumi al camino
 - Contenuto della percentuale di CO₂
- I condotti devono essere liberi da ostacoli e non presentare perdite
- Il bruciatore e lo scambiatore devono essere puliti ed esenti da incrostazioni. Per l'eventuale pulizia non usare prodotti chimici.
- Gli impianti combustibile e acqua devono essere a tenuta.
- La pressione dell'acqua dell'impianto a freddo deve essere di circa 1 bar; in caso contrario riportarla a questo valore.
- La pompa di circolazione non deve essere bloccata.
- Il vaso d'espansione deve essere carico.
- Verificare l'anodo di magnesio e sostituirlo se necessario.



L'eventuale pulizia del mantello, del cruscotto e delle parti estetiche della caldaia può essere eseguita con un panno morbido e umido eventualmente imbevuto con acqua saponata. Tutti i detersivi abrasivi e i solventi sono da evitare.

Smontaggio del bruciatore

- Togliere il cofano (B) svitando la vite (A) in questo modo si rendono accessibili tutti gli accessori.
- Svitare il dado (C) e posizionare il bruciatore in modo da accendere all'ugello.

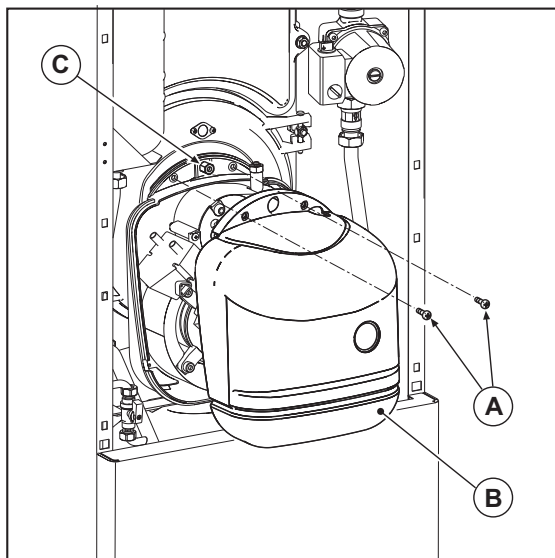


fig. 32 - Smontaggio bruciatore

Pulizia della caldaia

1. Togliere l'alimentazione elettrica alla caldaia.
2. Togliere il bruciatore (vedi paragrafo precedente).
3. Togliere il pannello superiore.
4. Togliere la porta pulizia "A" svitando i dadi "B".
5. Aprire la porta bruciatore "C" dopo aver svitato i dadi "D".
6. Pulire l'interno della caldaia e tutto il percorso dei fumi di scarico, tramite uno scolo, un aspiratore o con aria compressa.
7. Richiudere infine le porte.

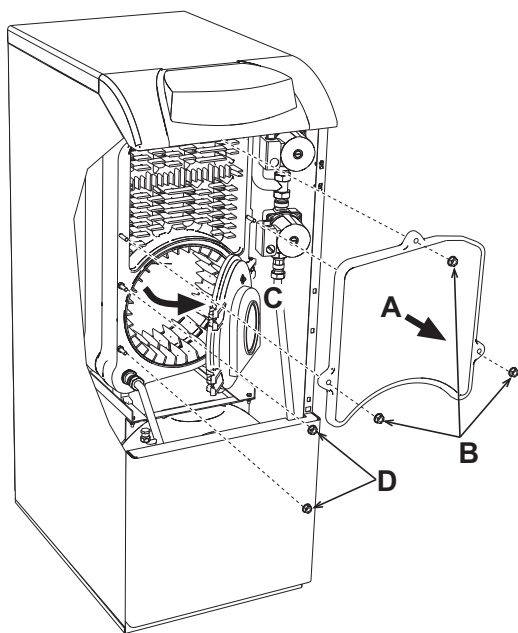


fig. 33

4.4 Risoluzione dei problemi

Diagnostica

La caldaia è dotata di un avanzato sistema di autodiagnosi. Nel caso di un'anomalia alla caldaia, il display lampeggia insieme al simbolo anomalia (part. 22 - fig. 1) indicando il codice dell'anomalia.

Vi sono anomalie che causano blocchi permanenti (contraddistinte con la lettera "A"): per il ripristino del funzionamento è sufficiente premere il tasto RESET (part. 8 - fig. 1) per 1 secondo oppure attraverso il RESET del cronocomando remoto (opzionale) se installato; se la caldaia non riparte è necessario risolvere l'anomalia che viene indicata nei leds di funzionamento.

Altre anomalie causano blocchi temporanei (contraddistinte con la lettera "F") che vengono ripristinati automaticamente non appena il valore rientra nel campo di funzionamento normale della caldaia.

Tabella. 4 - Lista anomalia

Codice anomalia	Anomalia	Possibile causa	Soluzione
A01	Blocco del bruciatore	Pompa bloccata	Sostituire
		Motore elettrico difettoso	Sostituire
		Valvola gasolio difettosa	Sostituire
		Manca il combustibile in cisterna, o vi è acqua sul fondo	Rifornire combustibile o aspirare l'acqua
		Valvole alimentazione linea gasolio chiuse	Aprire
		Filtri sporchi (linea-pompa-ugello)	Pulire
		Pompa disinnescata	Innescare e cercare causa disinnescata
		Elettrodi d'accensione mal regolati, o sporchi	Regolarli o pulirli
		Ugello otturato, sporco o deformato	Sostituire
		Regolazioni testa e serranda non adatte	Regolare
		Elettrodi difettosi o a massa	Sostituire
		Trasformatore d'accensione difettoso	Sostituire
		Cavi elettrodi difettosi o a massa	Sostituire
		Cavi elettrodi deformati da alta temperatura	Sostituire e proteggere
		Collegamenti elettrici valvola o trasformatore errati	Controllare
		Giunto motore-pompa rotto	Sostituire
		Aspirazione pompa collegata al tubo di ritorno	Correggere collegamento
		Fotoresistenza difettosa	Sostituire
		Fotoresistenza sporca	Pulire foto resistenza
		A02	Segnale fiamma presente con bruciatore spento
A03	Intervento protezione sovra-temperatura	Sensore riscaldamento danneggiato	Controllare il corretto posizionamento e funzionamento del sensore di riscaldamento
		Manca di circolazione d'acqua nell'impianto	Verificare il circolatore
		Presenza aria nell'impianto	Sfiatare l'impianto
A04	Anomalia parametri scheda	Errata impostazione parametro scheda	Verificare ed eventualmente modificare il parametro scheda
F07	Anomalia preriscaldatore (non chiude il contatto in 120 secondi)	Anomalia preriscaldatore	Verificare il preriscaldatore
		Cablaggio interrotto	Verificare il cablaggio
F09	Anomalia parametri scheda	Errata impostazione parametro scheda	Verificare ed eventualmente modificare il parametro scheda
F10	Anomalia sensore di mandata 1	Sensore danneggiato	Verificare il cablaggio o sostituire il sensore
		Cablaggio in corto circuito	
		Cablaggio interrotto	
F11	Anomalia sensore sanitario	Sensore danneggiato	Verificare il cablaggio o sostituire il sensore
		Cablaggio in corto circuito	
		Cablaggio interrotto	
F12	Anomalia parametri scheda	Errata impostazione parametro scheda	Verificare ed eventualmente modificare il parametro scheda
F14	Anomalia sensore di mandata 2	Sensore danneggiato	Verificare il cablaggio o sostituire il sensore
		Cablaggio in corto circuito	
		Cablaggio interrotto	
F16	Anomalia parametri scheda	Errata impostazione parametro scheda	Verificare ed eventualmente modificare il parametro scheda
F34	Tensione di alimentazione inferiore a 170V.	Problemi alla rete elettrica	Verificare l'impianto elettrico
F35	Frequenza di rete anomala	Problemi alla rete elettrica	Verificare l'impianto elettrico
F37	Pressione acqua impianto non corretta	Pressione troppo bassa	Caricare impianto
		Sensore danneggiato	Verificare il sensore
F39	Anomalia sonda esterna	Sonda danneggiata o corto circuito cablaggio	Verificare il cablaggio o sostituire il sensore
		Sonda scollegata dopo aver attivato la temperatura scorrevole	Ricollegare la sonda esterna o disabilitare la temperatura scorrevole
F40	Pressione acqua impianto non corretta		Verificare l'impianto
		Pressione troppo alta	Verificare la valvola di sicurezza
			Verificare il vaso di espansione
A41	Posizionamento sensori	Sensore mandata non inserito nel corpo caldaia	Controllare il corretto posizionamento e funzionamento del sensore di riscaldamento
F42	Anomalia sensore riscaldamento	Sensore danneggiato	Sostituire il sensore
F47	Anomalia sensore di pressione acqua impianto	Cablaggio interrotto	Verificare il cablaggio

5. CARATTERISTICHE E DATI TECNICI

5.1 Dimensioni, attacchi e componenti principali

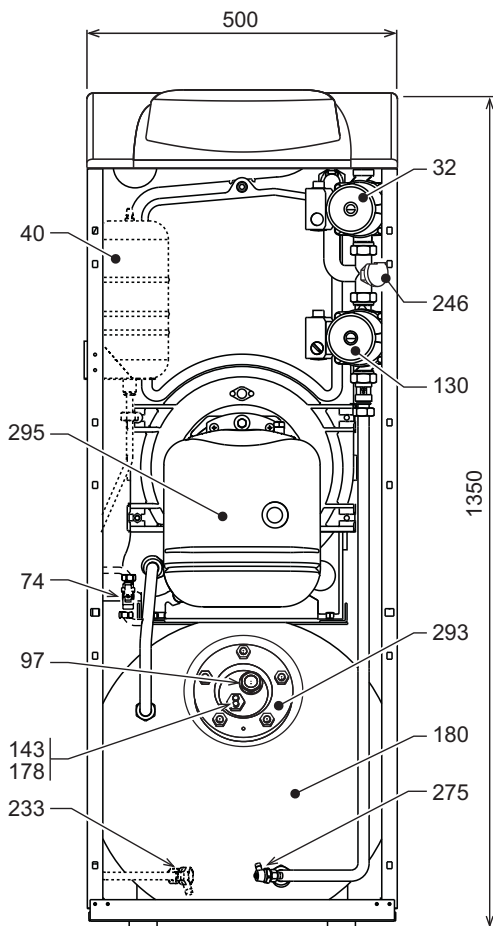


fig. 34 - Vista anteriore

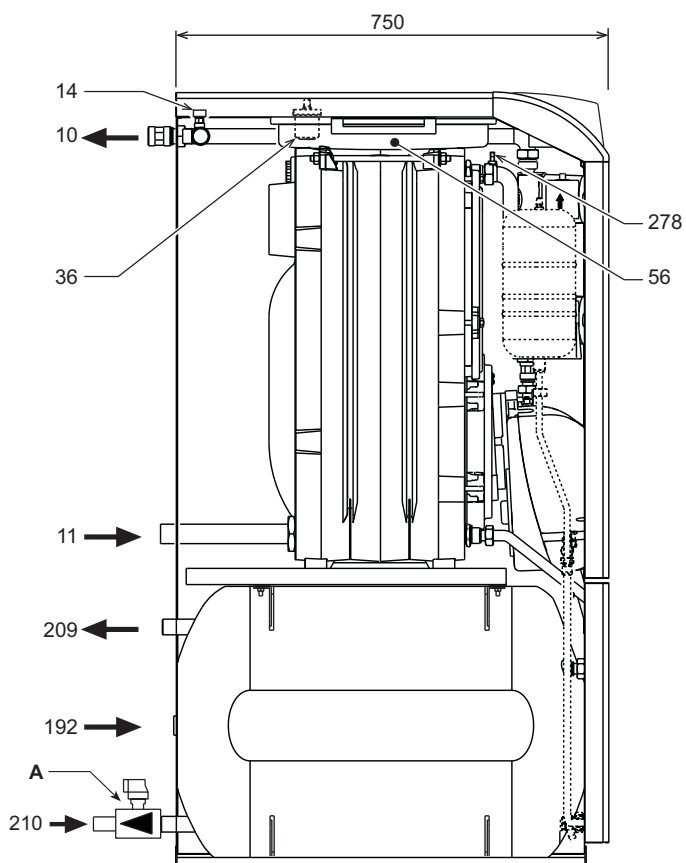


fig. 35 - Vista laterale

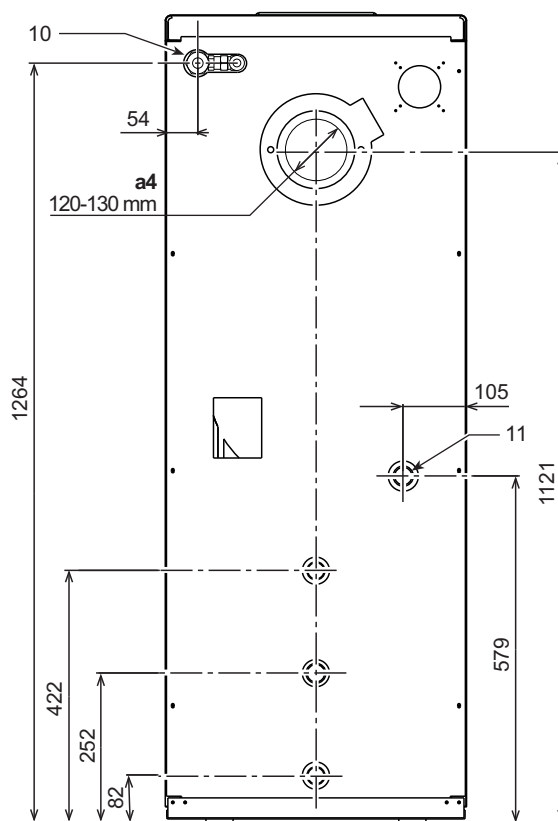


fig. 36 - Vista posteriore

- A Valvola di sicurezza e antiritorno
- 10 Mandata impianto
- 11 Ritorno impianto
- 14 Valvola di sicurezza riscaldamento
- 32 Circolatore riscaldamento
- 36 Sfiato aria automatico
- 40 Vaso espansione Sanitario
- 56 Vaso espansione
- 74 Rubinetto di riempimento impianto
- 97 Anodo di magnesio
- 130 Circolatore bollitore
- 143 Termostato regolazione Bollitore
- 178 Bulbo termometro bollitore
- 180 Bollitore
- 192 Ricircolo
- 209 Mandata bollitore
- 210 Ritorno bollitore
- 233 Rubinetto scarico bollitore
- 246 Trasduttore di pressione
- 275 Rubinetto di scarico impianto di riscaldamento
- 278 Sensore doppio (Sicurezza + riscaldamento)
- 293 Flangia di ispezione bollitore
- 295 Bruciatore

5.2 Perdita di carico

Perdita di carico/Prevalenza circolatori

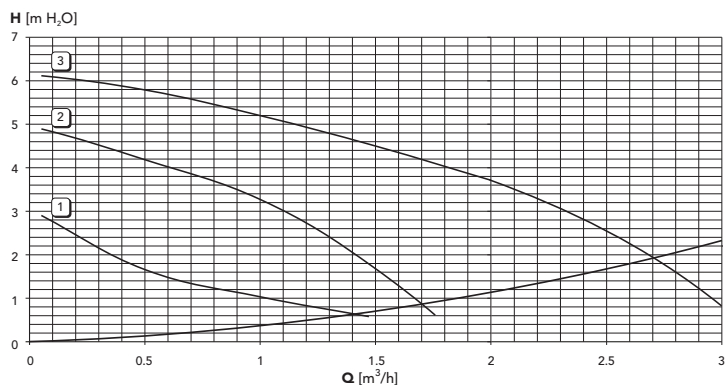


fig. 37 - Perdite di carico

5.3 Tabella dati tecnici

Dato	Unità	Valore	
Modello		ATLAS D 30 K 100 UNIT	
Numero elementi	n°	3	
Portata termica max	kW	32.2	(Q)
Portata termica min	kW	16.9	(Q)
Potenza termica max riscaldamento	kW	30	(P)
Potenza termica min riscaldamento	kW	16	(P)
Rendimento Pmax (80-60°C)	%	93	
Rendimento 30%	%	94.6	
Classe efficienza direttiva 92/42 EEC		★ ★ ★	
Pressione max esercizio riscaldamento	bar	6	(PMS)
Pressione min esercizio riscaldamento	bar	0.8	
Temperatura max riscaldamento	°C	95	(tmax)
Contenuto acqua riscaldamento	litri	21	
Capacità vaso di espansione riscaldamento	litri	10	
Pressione precarica vaso di espansione riscaldamento	bar	1	
Pressione max di esercizio sanitario	bar	9	(PMW)
Pressione min di esercizio sanitario	bar	0.1	
Contenuto acqua sanitario	litri	100	
Capacità vaso di espansione sanitario	litri	4	
Portata sanitaria Dt 30°C	l/10 min	220	
Portata sanitaria Dt 30°C	l/h	800	
Classe sanitario EN13203			
Grado protezione	IP	X0D	
Tensione di alimentazione	V/Hz	230/50	
Potenza elettrica assorbita	W	320	
Potenza elettrica assorbita sanitario	W	300	
Peso a vuoto	kg	223	
Lunghezza camera di combustione	mm	350	
Diametro camera di combustione	mm	300	
Perdita di carico lato fumi	mbar	0.22	

5.4 Schema elettrico

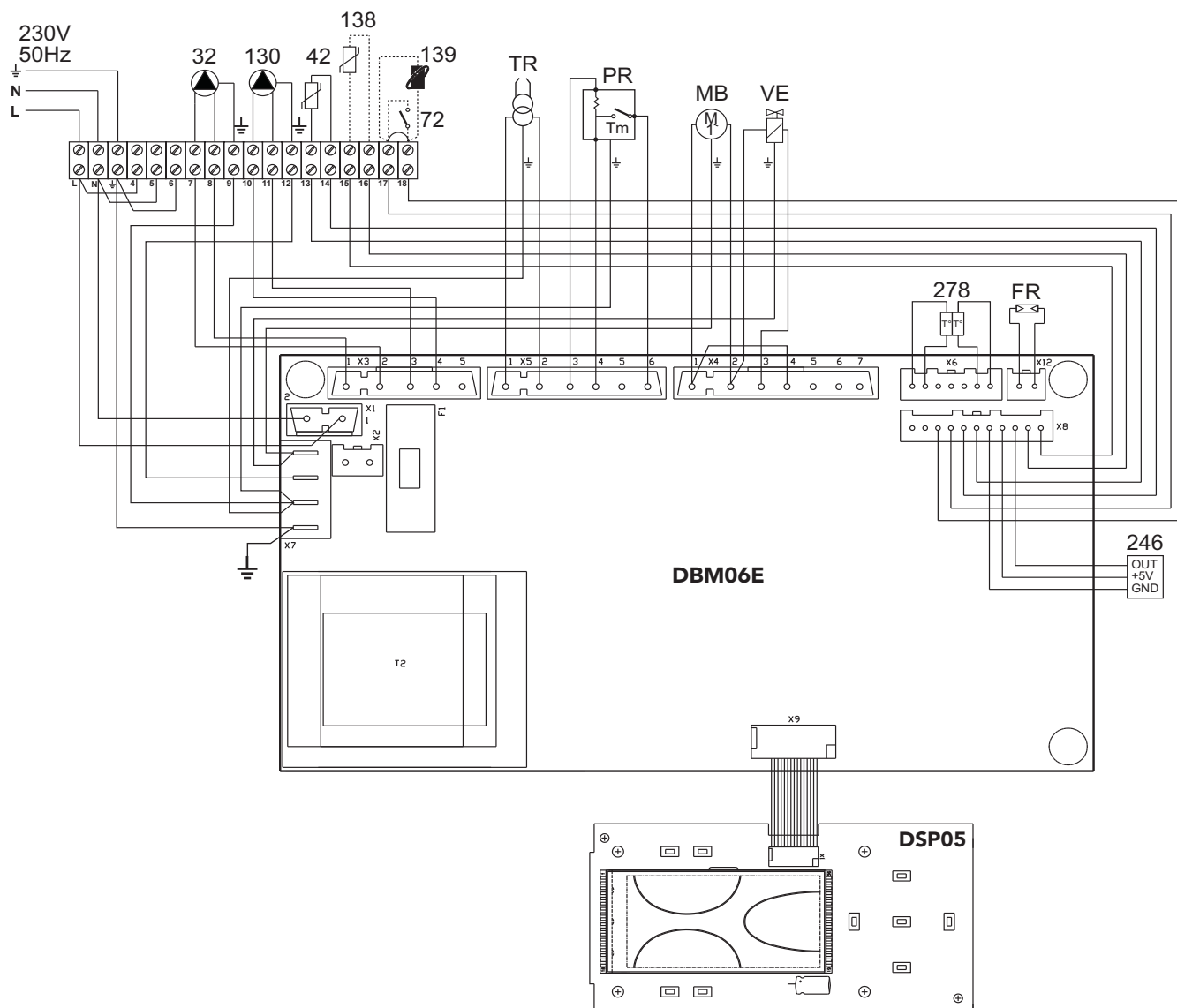


fig. 38 - Schema elettrico

- 32 Circolatore riscaldamento
- 42 Sonda temperatura sanitario
- 72 Termostato ambiente (opzionale)
- 130 Circolatore bollitore
- 138 Sonda esterna (opzionale)
- 139 Cronocomando Remoto (opzionale)
- 246 Trasduttore di pressione
- 278 Sensore doppio (Sicurezza + riscaldamento)
- TR Trasformatore d'accensione
- PR Preriscaldatore
- FR Fotoresistenza
- MB Motore bruciatore
- VE Valvola elettromagnetica

Certificato di Garanzia

La presente garanzia convenzionale è valida per gli apparecchi
destinati alla commercializzazione, venduti ed installati sul solo territorio italiano

La presente garanzia convenzionale NON è valida per gli apparecchi venduti/acquistati ON-LINE,
la cui garanzia rimane in tutto e per tutto a carico del venditore On-Line, con le modalità previste dalla normativa vigente.

La Direttiva Europea 99/44/CE ha per oggetto taluni aspetti della vendita e delle garanzie dei beni di consumo e regola il rapporto tra venditore finale e consumatore. La direttiva in oggetto prevede che in caso di difetto di conformità del prodotto, il consumatore ha diritto a rivalersi nei confronti del venditore finale per ottenerne il ripristino senza spese, per un periodo di 24 mesi dalla data di acquisto.

Ferrolì S.p.A., pur non essendo venditore finale nei confronti del consumatore, intende comunque supportare le responsabilità del venditore finale con una propria Garanzia Convenzionale, fornita tramite la propria Rete di Assistenza Tecnica Autorizzata alle condizioni riportate di seguito.

Oggetto della Garanzia e Durata

L'oggetto della presente garanzia convenzionale consiste nel ripristino della conformità del bene senza spese per il consumatore, alle condizioni qui di seguito specificate. L'Azienda produttrice garantisce dai difetti di fabbricazione e di funzionamento gli apparecchi venduti ai consumatori, per un periodo di 24 mesi dalla data di consegna, purché avvenuta entro 3 anni dalla data di fabbricazione del prodotto e documentata attraverso regolare documento di acquisto. La iniziale messa in servizio del prodotto deve essere effettuata a cura della società installatrice o di altra ditta in possesso dei previsti requisiti di legge.

Entro 30 giorni dalla messa in servizio il Cliente deve richiedere ad un Centro di Assistenza Autorizzato da Ferrolì S.p.A. l'intervento gratuito per la verifica iniziale del prodotto e l'attivazione, tramite registrazione, della garanzia convenzionale. Trascorsi oltre 30 giorni dalla messa in servizio la presente Garanzia Convenzionale non sarà più attivabile.

Modalità per far valere la presente Garanzia

In caso di guasto, il Cliente deve richiedere, entro il termine di decadenza di 30 giorni, l'intervento del Centro Assistenza di zona, autorizzato Ferrolì S.p.A. I nominativi dei Centri Assistenza Autorizzati sono reperibili:

- attraverso il sito internet dell'Azienda produttrice;
- attraverso il Numero Verde 800 59 60 40.

I Centri Assistenza e/o l'Azienda produttrice potranno richiedere di visionare il documento fiscale d'acquisto e/o il modulo/ricevuta di avvenuta attivazione della Garanzia Convenzionale timbrato e firmato da un Centro Assistenza Autorizzato; conservare con cura tali documenti per tutta la durata della garanzia. I costi di intervento sono a carico dell'Azienda produttrice, fatte salve le esclusioni previste e riportate nel presente Certificato. Gli interventi in garanzia non modificano la data di decorrenza della garanzia e non prolungano la durata della stessa.

Esclusioni

Sono esclusi dalla presente garanzia i difetti di conformità causati da:

- trasporto non effettuato a cura dell'azienda produttrice;
- anomalie o anomalie di qualsiasi genere nell'alimentazione degli impianti idraulici, elettrici, di erogazione del combustibile, di camini e/o scarichi;
- calcare, inadeguati trattamenti dell'acqua e/o trattamenti disincrostanti erroneamente effettuati;
- corrosioni causate da condensa o aggressività d'acqua;
- gelo, correnti vaganti e/o effetti dannosi di scariche atmosferiche;
- mancanza di dispositivi di protezione contro le scariche atmosferiche;
- trascuratezza, incapacità d'uso o manomissioni/modifiche effettuate da personale non autorizzato;
- cause di forza maggiore indipendenti dalla volontà e dal controllo dell'Azienda produttrice.

È esclusa qualsiasi responsabilità dell'Azienda produttrice per danni diretti e/o indiretti, a qualsiasi titolo dovuti.

La presente Garanzia Convenzionale decade nel caso di:

- assenza del documento fiscale d'acquisto e/o del modulo/ricevuta di avvenuta attivazione della Garanzia Convenzionale timbrato e firmato dal Centro Assistenza Autorizzato;
- inosservanza delle istruzioni e delle avvertenze previste dall'azienda produttrice e riportate sui manuali di utilizzo a corredo del prodotto;
- errata installazione o inosservanza delle prescrizioni di installazione, previste dall'azienda produttrice e riportate sui manuali di installazione a corredo del prodotto;
- inosservanza di norme e/o disposizioni previste da leggi e/o regolamenti vigenti, in particolare per assenza o difetto di manutenzione periodica;
- interventi tecnici effettuati sul prodotto da soggetti estranei alla Rete di Assistenza Autorizzata dall'Azienda produttrice;
- impiego di parti di ricambio non originali Ferrolì S.p.A.

Non rientrano nella presente Garanzia Convenzionale la sostituzione delle parti soggette a normale usura di impiego (anodi, guarnizioni, manopole, lampade spia, resistenze elettriche, ecc.), le operazioni di pulizia e manutenzione ordinaria e le eventuali attività od operazioni per accedere al prodotto (smontaggio mobili o coperture, allestimento ponteggi, noleggio gru/cestelli, ecc.)

Responsabilità

Il personale autorizzato dall'Azienda produttrice interviene a titolo di assistenza tecnica nei confronti del Cliente; l'installatore resta comunque l'unico responsabile dell'installazione che deve rispettare le prescrizioni di legge e le prescrizioni tecniche riportate sui manuali di installazione a corredo del prodotto.

Le condizioni di Garanzia Convenzionale qui elencate sono le uniche offerte da Ferrolì S.p.A.. Nessun terzo è autorizzato a modificare i termini della presente garanzia né a rilasciarne altri verbali o scritti.

Diritti di legge

La presente Garanzia Convenzionale si aggiunge e non pregiudica i diritti del consumatore previsti dalla direttiva 99/44/CEE e relativo decreto nazionale di attuazione D. Lgs. 06/09/2005 n. 206. Qualsiasi controversia relativa alla presente garanzia sarà devoluta alla competenza esclusiva del Tribunale di Verona.



ferrolì

ES

1. ADVERTENCIAS GENERALES

- Leer atentamente las advertencias de este manual de instrucciones.
- Una vez instalado el equipo, describir su funcionamiento al usuario y entregarle este manual de instrucciones, el cual es parte integrante y esencial del producto y debe guardarse en un lugar seguro y accesible para futuras consultas.
- La instalación y el mantenimiento deben ser realizados por un técnico autorizado, en conformidad con las normas vigentes y las instrucciones del fabricante. Se prohíbe manipular los dispositivos de regulación precintados.
- La instalación incorrecta del equipo o la falta del mantenimiento apropiado puede causar daños materiales o personales. El fabricante no se hace responsable de los daños causados por errores de instalación o de uso y, en cualquier caso, por el incumplimiento de las instrucciones dadas.
- Antes de efectuar cualquier operación de limpieza o mantenimiento, desconectar el equipo de la red eléctrica mediante el interruptor de la instalación u otro dispositivo de corte.
- En caso de avería o funcionamiento incorrecto del equipo, desconectarlo y hacerlo reparar únicamente por un técnico autorizado. Acudir exclusivamente a personal autorizado. Las reparaciones del equipo y la sustitución de los componentes han de ser efectuadas solamente por técnicos autorizados y utilizando recambios originales. En caso contrario, se puede comprometer la seguridad del equipo.
- Este equipo se ha de destinar solo al uso para el cual ha sido expresamente diseñado. Todo otro uso ha de considerarse impropio y, por lo tanto, peligroso.
- Los materiales de embalaje son una fuente potencial de peligro: no dejarlos al alcance de los niños.
- El equipo no debe ser utilizado por niños ni por adultos que tengan limitadas sus capacidades físicas, sensoriales o mentales, o que no cuenten con la experiencia y los conocimientos debidos, salvo que estén instruidos o supervisados por otra persona que se haga responsable de su seguridad.
- Desechar el equipo y sus accesorios con arreglo a las normas vigentes.
- Las imágenes contenidas en este manual son una representación simplificada del equipo. Dicha representación puede tener diferencias ligeras y no significativas con respecto al producto suministrado.

2. INSTALACIÓN

2.1 Presentación

Estimado cliente:

Nos complace que haya adquirido **FERROLI**, una caldera de diseño avanzado, tecnología de vanguardia, elevada fiabilidad y calidad constructiva. Le rogamos leer atentamente el presente manual, ya que proporciona información importante sobre la instalación, el uso y el mantenimiento.

ATLAS D 30 K 100 UNIT es un generador de calor de alto rendimiento, para producción de agua caliente sanitaria y calefacción, equipado con quemador de gasóleo. El cuerpo de la caldera está formado por elementos de fundición, ensamblados con biconos y tirantes de acero, superpuestos a un calentador para el agua caliente sanitaria de acumulación rápida, vitrificado, y protegido contra la corrosión por un ánodo de magnesio. El sistema de control es de microprocesador con interfaz digital y funciones avanzadas de termorregulación.

2.2 Panel de mandos

Panel

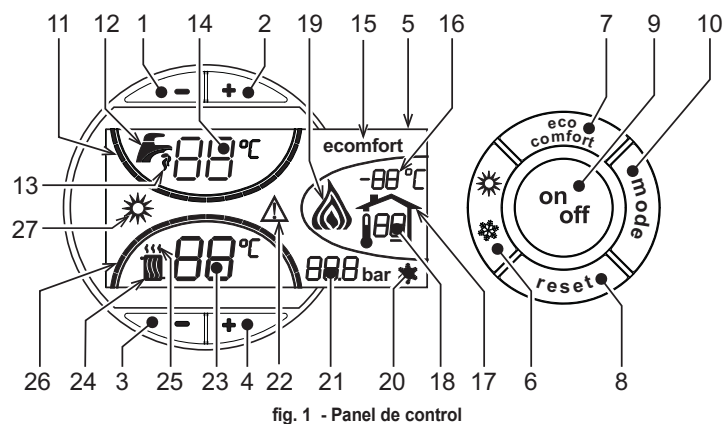


fig. 1 - Panel de control

Leyenda del panel

- 1 = Tecla para disminuir la temperatura del ACS
- 2 = Tecla para aumentar la temperatura del ACS
- 3 = Tecla para disminuir la temperatura de calefacción
- 4 = Tecla para aumentar la temperatura de calefacción
- 5 = Pantalla
- 6 = Tecla de selección del modo Verano /Invierno
- 7 = Tecla de selección del modo Economy /Comfort
- 8 = Tecla de rearme (reset)
- 9 = Tecla para encender/apagar el aparato
- 10 = Tecla menú "Temperatura adaptable"
- 11 = Indicación de que se ha alcanzado la temperatura programada del ACS
- 12 = Símbolo de agua caliente sanitaria
- 13 = Indicación de funcionamiento en ACS
- 14 = Ajuste / temperatura de salida ACS
- 15 = Indicación de modo Eco (Economy) o Comfort
- 16 = Temperatura sensor exterior (con sonda exterior opcional)
- 17 = Aparece cuando se conecta la sonda exterior o el reloj programador a distancia (opcionales).
- 18 = Temperatura ambiente (con reloj programador a distancia opcional)
- 19 = Indicación de quemador encendido
- 20 = Indicación de funcionamiento antihielo
- 21 = Indicación de presión de la instalación de calefacción
- 22 = Indicación de anomalía
- 23 = Ajuste / temperatura de ida a calefacción
- 24 = Símbolo de calefacción
- 25 = Indicación de funcionamiento en calefacción

- 26 = Indicación de que se ha alcanzado la temperatura programada de ida a calefacción
- 27 = Indicación de modo Verano

Indicación durante el funcionamiento

Calefacción

La demanda de calefacción (generada por el termostato de ambiente o el reloj programador a distancia) se indica mediante el parpadeo del símbolo de aire caliente arriba del símbolo del radiador (24 y 25 - fig. 1).

Las marcas de graduación de la calefacción (26 - fig. 1) se encienden en secuencia a medida que la temperatura de calefacción va alcanzando el valor programado.

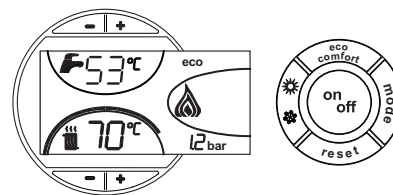


fig. 2

Agua caliente sanitaria (Comfort)

La demanda de agua caliente sanitaria (generada por la apertura de un grifo correspondiente) se indica con el parpadeo del símbolo del agua caliente debajo del símbolo del grifo (12 y 13 - fig. 1). Comprobar que se encuentre activada la función Comfort (15 - fig. 1)

Las muescas de graduación del agua sanitaria (11 - fig. 1), se encienden en secuencia a medida que la temperatura del sensor sanitario va alcanzando el valor programado.

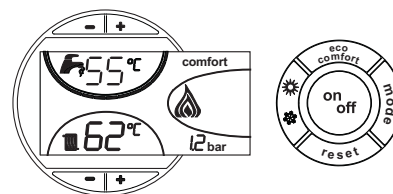


fig. 3

Exclusión del acumulador (Economy)

El funcionamiento del acumulador (calentamiento y mantenimiento en temperatura) puede ser desactivado por el usuario. En tal caso, no hay suministro de agua caliente sanitaria.

Cuando el acumulador está activado (opción predeterminada), en el display aparece el símbolo de CONFORT (15 - fig. 1); si está desactivado, se visualiza el símbolo ECO (15 - fig. 1).

Para desactivar el calentador y establecer el modo ECO, pulsar la tecla eco/comfort (7 - fig. 1). Para volver al modo CONFORT, pulsar nuevamente la tecla eco/comfort (7 - fig. 1).

2.3 Encendido y apagado

Caldera sin alimentación eléctrica

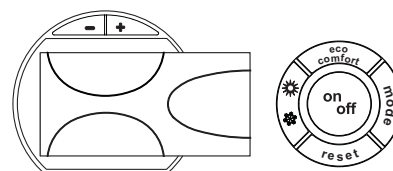


fig. 4 - Caldera sin alimentación eléctrica



Si la caldera se desconecta de la electricidad o del gas, el sistema antihielo no funciona. Antes de una inactividad prolongada durante el invierno, a fin de evitar daños causados por las heladas, se aconseja descargar toda el agua de la caldera (sanitaria y de calefacción); o descargar sólo el agua sanitaria e introducir un anticongelante apropiado en la instalación de calefacción, según lo indicado en la sec. 3.3.

Encendido de la caldera

- Abrir las válvulas de interceptación combustible.
- Conectar la alimentación eléctrica al aparato.

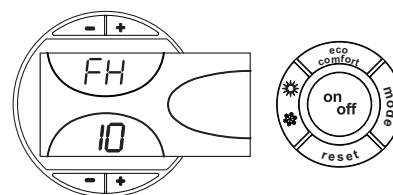


fig. 5 - Encendido de la caldera

- Durante los siguientes 120 segundos en la pantalla aparece el mensaje FH, que identifica el ciclo de purga de aire de la instalación de calefacción.
- Durante los 5 primeros segundos, en la pantalla se visualiza también la versión del software de la tarjeta.
- Una vez que desaparece la sigla FH, la caldera se pone en marcha automáticamente cada vez que se hace salir agua caliente sanitaria o hay una demanda de calefacción desde el termostato de ambiente.

Apagado de la caldera

Pulsar la tecla **on/off** (9 - fig. 1) 1 segundo.

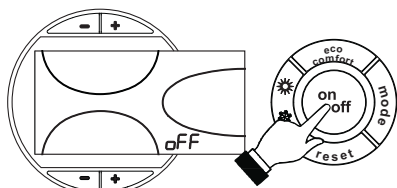


fig. 6 - Apagado de la caldera

Cuando la caldera se apaga, la tarjeta electrónica permanece conectada.

Se inhabilitan la producción de agua sanitaria y la calefacción. El sistema antihielo permanece operativo.

Para volver a activar la caldera, pulsar nuevamente la tecla **on/off** (9 fig. 1) 1 segundo.

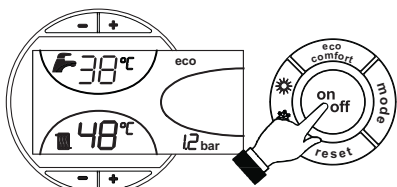


fig. 7

La caldera se pondrá en marcha cada vez que se extraiga agua caliente sanitaria o lo requiera el termostato de ambiente.

2.4 Regulaciones

Conmutación Verano / Invierno

Pulsar la tecla **verano/invierno** (6 - fig. 1) 1 segundo.

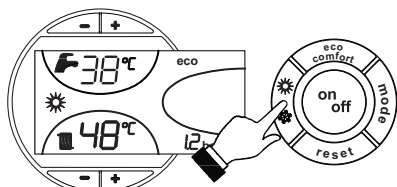


fig. 8

En la pantalla se visualiza el símbolo Verano (27 - fig. 1): la caldera sólo suministra agua sanitaria. El sistema antihielo permanece operativo.

Para desactivar la modalidad Verano, pulsar nuevamente la tecla **verano/invierno** (6 - fig. 1) 1 segundo.

Regulación de la temperatura de calefacción

Mediante las **teclas** (3 y 4 - fig. 1) se puede regular la temperatura de la calefacción desde un mínimo de 30 °C hasta un máximo de 80 °C.

pero se aconseja no hacer funcionar la caldera a menos de 45 °C.

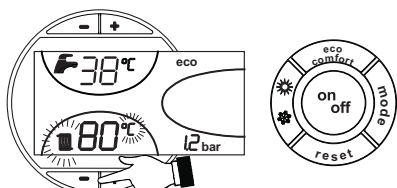


fig. 9

Regulación de la temperatura del agua sanitaria

Mediante las **teclas** (1 y 2 - fig. 1) se puede regular la temperatura del agua sanitaria desde un mínimo de 10 °C hasta un máximo de 65 °C.

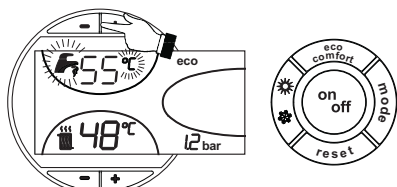


fig. 10

Regulación de la temperatura ambiente (con termostato de ambiente opcional)

Mediante el termostato de ambiente, programar la temperatura deseada en el interior de la vivienda. Si no se dispone de termostato de ambiente, la caldera mantiene el agua de calefacción a la temperatura de ida prefijada.

Regulación de la temperatura ambiente (con el reloj programador a distancia opcional)

Mediante el reloj programador a distancia, establecer la temperatura ambiente deseada en el interior de la vivienda. La caldera regula el agua de la calefacción en función de la temperatura ambiente requerida. Por lo que se refiere al funcionamiento con el reloj programador a distancia, consultar su manual de uso.

Temperatura adaptable

Si está instalada la sonda externa (opcional), en la pantalla del panel de mandos (5 - fig. 1) aparece la temperatura instantánea medida por dicha sonda. El sistema de regulación de la caldera funciona con "Temperatura adaptable". En esta modalidad, la temperatura del circuito de calefacción se regula en función de las condiciones climáticas exteriores, con el fin de garantizar mayor confort y ahorro de energía durante todo el año. En particular, cuando aumenta la temperatura exterior disminuye la temperatura de ida a la calefacción, de acuerdo con una curva de compensación determinada.

Durante el funcionamiento con temperatura adaptable, la temperatura programada mediante las teclas de calefacción (3 y 4 - fig. 1) pasa a ser la temperatura máxima de ida a la instalación. Se aconseja definir el valor máximo para que la instalación pueda regular la temperatura en todo el campo útil de funcionamiento.

La caldera debe ser configurada por un técnico a la hora de la instalación. Más tarde, el usuario puede realizar modificaciones de acuerdo con sus preferencias.

Curva de compensación y desplazamiento de las curvas

Si se pulsa una vez la tecla **mode** (10 - fig. 1), se visualiza la curva actual de compensación (fig. 11), que se puede modificar con las **teclas del agua sanitaria** (1 y 2 - fig. 1). Seleccionar la curva deseada entre 1 y 10 según la característica (fig. 13).

Si se elige la curva 0, la regulación con temperatura adaptable queda desactivada.

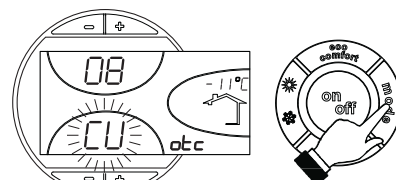


fig. 11 - Curva de compensación

Si se pulsan las **teclas de la calefacción** (3 y 4 - fig. 1), se accede al desplazamiento paralelo de las curvas (fig. 14), modificable mediante las **teclas del agua sanitaria** (1 y 2 - fig. 1).

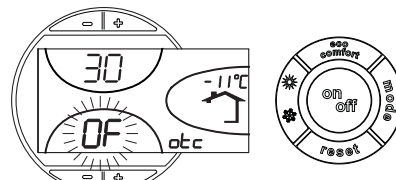


fig. 12 - Desplazamiento paralelo de las curvas

Al pulsar otra vez la tecla **mode** (10 - fig. 1) se sale de la modalidad de regulación de las curvas paralelas.

Si la temperatura ambiente es inferior al valor deseado, se aconseja seleccionar una curva de orden superior, y viceversa. Probar con aumentos o disminuciones de una unidad y controlar el resultado en el ambiente.

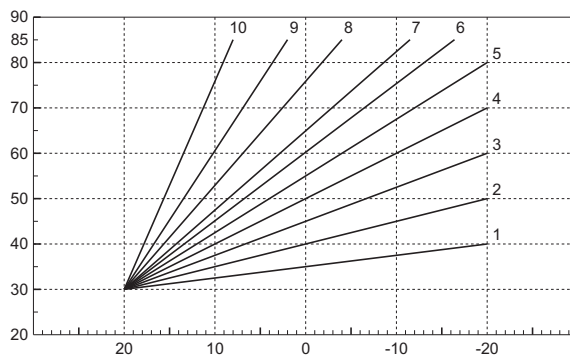


fig. 13 - Curvas de compensación

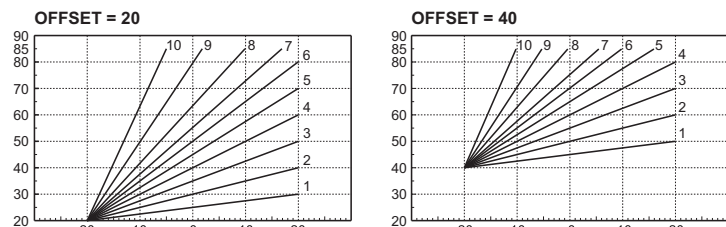


fig. 14 - Ejemplo de desplazamiento paralelo de las curvas de compensación

Ajustes del reloj programador a distancia

Si la caldera tiene conectado el reloj programador a distancia (opcional), los ajustes descritos anteriormente se gestionan según lo indicado en la tabla 1. Además, en la pantalla del panel de mandos (5 - fig. 1) aparece la temperatura ambiente actual medida por el reloj programador a distancia.

Tabla. 1

Regulación de la temperatura de calefacción	La regulación se puede efectuar desde el menú del reloj programador a distancia o desde el panel de mandos de la caldera.
Regulación de la temperatura del agua sanitaria	La regulación se puede efectuar desde el menú del reloj programador a distancia o desde el panel de mandos de la caldera.
Conmutación Verano / Invierno	La modalidad Verano tiene prioridad sobre la demanda de calefacción desde el reloj programador a distancia.
Selección Eco/Comfort	Si se desactiva el funcionamiento en sanitario desde el menú del reloj programador a distancia, la caldera selecciona la modalidad Economy. En esta condición, la tecla 7 - fig. 1 del panel de la caldera está inhabilitada. Si se vuelve a activar el funcionamiento en sanitario con el reloj programador a distancia, la caldera se dispone en modo Comfort. En esta condición, con la tecla 7 - fig. 1 del panel de la caldera es posible pasar de una modalidad a otra.
Temperatura adaptable	Tanto el reloj programador a distancia como la tarjeta de la caldera gestionan la regulación con temperatura adaptable: entre los dos, es prioritaria la temperatura adaptable de la tarjeta de la caldera.

Regulación de la presión hidráulica de la instalación

La presión de carga con la instalación fría, leída en pantalla, tiene que estar alrededor de 1,0 bar. Si la presión de la instalación es inferior al mínimo, la tarjeta de la caldera activa la anomalía F37 (fig. 15).

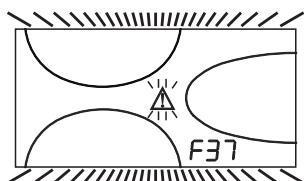


fig. 15 - Anomalía presión insuficiente en la instalación

Una vez restablecida la presión correcta en la instalación, la caldera efectúa un ciclo de purga de aire de 120 segundos, que se indica en pantalla con la expresión FH.

3. INSTALACIÓN

3.1 Disposiciones generales

LA CALDERA TIENE QUE SER INSTALADA ÚNICAMENTE POR PERSONAL ESPECIALIZADO Y DEBIDAMENTE CUALIFICADO, RESPETANDO TODAS LAS INSTRUCCIONES DEL PRESENTE MANUAL TÉCNICO, LAS LEYES NACIONALES Y LOCALES ASÍ COMO LAS REGLAS DE LA TÉCNICA.

3.2 Lugar de instalación

El local en el cual se instale la caldera debe contar con aberturas de aireación hacia el exterior, en conformidad con lo dispuesto por las normas vigentes. En caso de que en el mismo local haya varios quemadores o aspiradores que puedan funcionar conjuntamente, las aberturas de aireación deben ser dimensionadas considerando el funcionamiento simultáneo de todos los aparatos. El lugar de instalación debe estar exento de objetos y materiales inflamables, gases corrosivos y polvos o sustancias volátiles que al ser aspiradas por el ventilador puedan obstruir los conductos internos del quemador o el cabezal de combustión. El lugar tiene que ser seco y estar reparado de lluvia, nieve y heladas.

Si el aparato se instala dentro de un mueble o se adosa a otros elementos, ha de quedar un espacio libre para desmontar la carcasa y realizar las actividades normales de mantenimiento.

3.3 Conexiones hidráulicas

La potencia térmica del equipo se debe calcular antes de instalarlo, teniendo en cuenta las necesidades de calor del edificio conforme a las normas vigentes. Para el buen funcionamiento del equipo, la instalación hidráulica tiene que estar dotada de todos los componentes necesarios. Se aconseja instalar válvulas de corte entre la caldera y el circuito de calefacción para aislarlos entre sí cuando sea necesario.

Conectar la descarga de la válvula de seguridad a un embudo o tubo de recogida para evitar que se derrame agua al suelo si hay una presión excesiva en el circuito de calefacción. Si no se cumple esta advertencia, en el caso de que actúe la válvula de descarga y se inunde el local, el fabricante de la caldera no se considerará responsable.

No utilizar los tubos de las instalaciones hidráulicas para poner a tierra aparatos eléctricos.

Antes de instalar la caldera, lavar cuidadosamente todos los tubos de la instalación para eliminar los residuos o impurezas, que podrían comprometer el funcionamiento correcto del equipo.

Efectuar las conexiones de acuerdo con el dibujo del cap. 5 y los símbolos presentes en el equipo.

Instalar en la entrada de agua fría sanitaria la válvula de retención y seguridad "A" (ver fig. 16) que se suministra con la caldera. Respetar el sentido de la flecha indicado en la válvula.

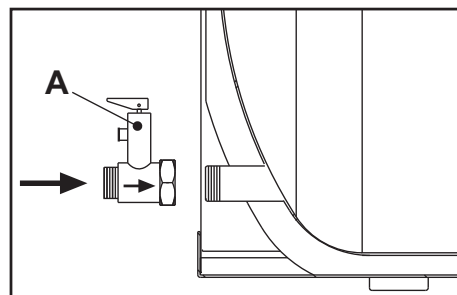


fig. 16 - Montaje de la válvula de retención y seguridad

Montar en la ida a la instalación la válvula antirretorno "A" (ver fig. 17) que se suministra con la caldera, interponiendo la junta "B". Respetar el sentido de la flecha indicado en la válvula.

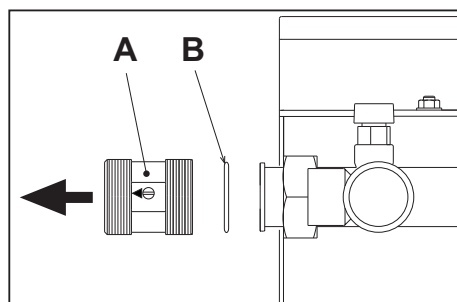


fig. 17 - Montaje de la válvula antirretorno

Características del agua de la instalación

En presencia de agua de dureza superior a 25° Fr (1 °F = 10 ppm CaCO₃), es necesario usar agua adecuadamente tratada a fin de evitar posibles incrustaciones en la caldera. El tratamiento no debe reducir la dureza a valores inferiores a 15 °F (DPR 236/88 sobre usos de agua destinados al consumo humano). De cualquier forma es indispensable tratar el agua utilizada en el caso de instalaciones muy grandes o de frecuentes admisiones de agua de reintegración en el sistema.

Se recomienda instalar manguitos electrolíticos en la entrada y la salida del agua caliente sanitaria para evitar posibles procesos de corrosión en el acumulador.

No reducir excesivamente la dureza del agua cuando se instalan descalcificadores en la entrada de agua fría a la caldera, ya que ello puede causar la degradación prematura del ánodo de magnesio del hervidor.

Sistema antihielo, líquidos anticongelantes, aditivos e inhibidores

La caldera posee un sistema antiheladas que activa la calefacción cuando la temperatura del agua de la instalación disminuye por debajo de 6 °C. Para que este dispositivo funcione, la caldera tiene que estar conectada a los suministros de electricidad y gas. Si es necesario, se permite usar líquidos anticongelantes, aditivos e inhibidores, a condición de que el fabricante de dichos productos garantice que están indicados para este uso y que no dañan el intercambiador de la caldera ni ningún otro componente o material del aparato o de la instalación. Se prohíbe usar líquidos anticongelantes, aditivos e inhibidores genéricos, que no estén expresamente indicados para el uso en instalaciones térmicas o sean incompatibles con los materiales de la caldera y de la instalación.

3.4 Conexión del quemador

El quemador está provisto de tubos flexibles y de filtro para la conexión a la línea de alimentación del gasóleo. Hacer salir los tubos flexibles por la pared trasera e instalar el filtro de la manera ilustrada en fig. 18.

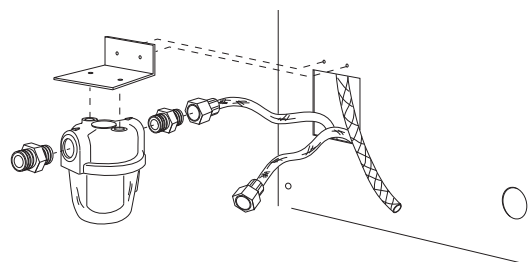


fig. 18 - Instalación del filtro del combustible

El circuito de alimentación del gasóleo debe realizarse según uno de los siguientes esquemas, sin superar las longitudes (LMAX) de las tuberías que se indican en la tabla.

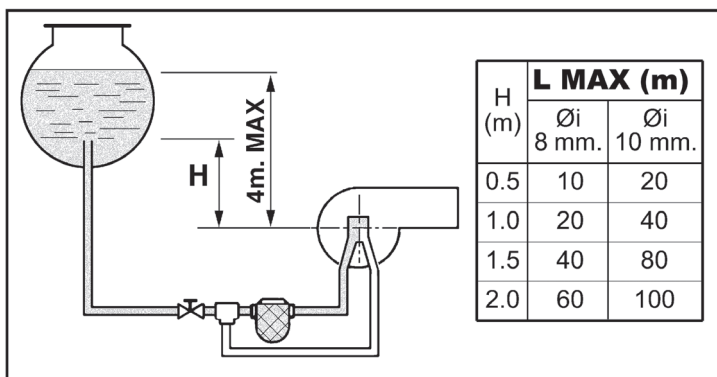


fig. 19 - Alimentación por gravedad

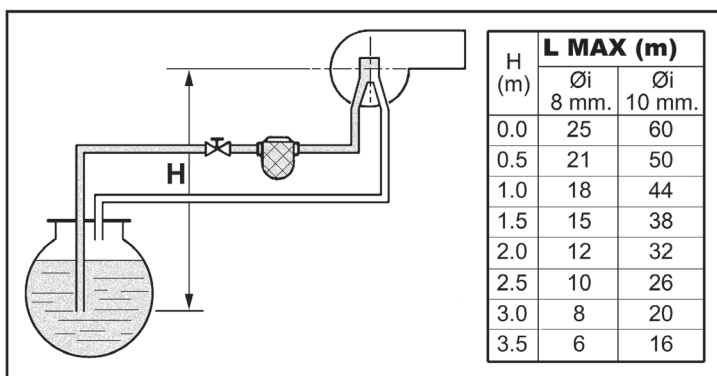


fig. 20 - Alimentación por aspiración

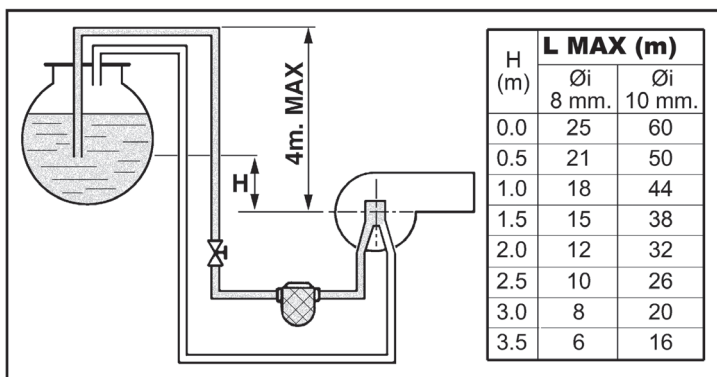


fig. 21 - Alimentación con sifón

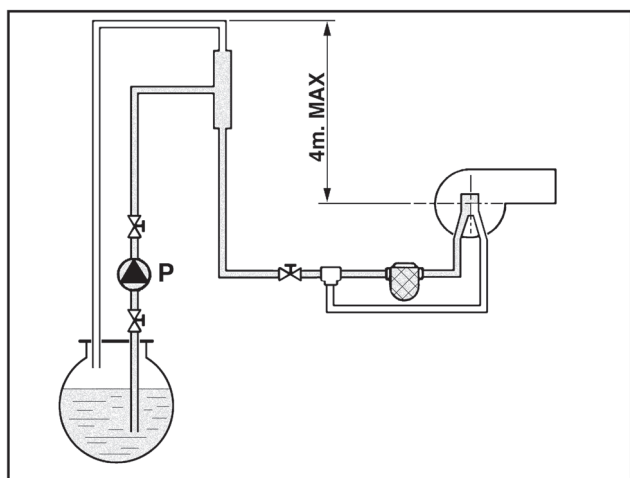


fig. 22 - Alimentación en anillo

3.5 Conexiones eléctricas

Conexión a la red eléctrica



La seguridad eléctrica del aparato sólo se logra cuando éste se encuentra conectado a una toma de tierra eficaz, según lo previsto por las normas de seguridad. Solicitar a personal profesionalmente cualificado que controle la eficacia y la adecuación de la instalación de tierra ya que el fabricante no se hace responsable por los eventuales daños provocados por la falta de puesta a tierra de la instalación. También se ha de controlar que la instalación eléctrica sea adecuada a la potencia máxima absorbida por el aparato, indicada en la chapa de datos.

La caldera se suministra con un cable para la conexión a la red eléctrica de tipo "Y" sin enchufe. El enlace a la red se ha de efectuar con una conexión fija y un interruptor bipolar cuyos contactos tengan una apertura no inferior a 3 mm, interponiendo unos fusibles de 3 A como máximo entre la caldera y la línea. Es importante respetar la polaridad de las conexiones a la línea eléctrica (LÍNEA: cable marrón / NEUTRO: cable azul / TIE-RRRA: cable amarillo-verde). Cuando se instale o sustituya el cable de alimentación, el conductor de tierra se ha de dejar 2 cm más largo que los demás.



El cable de alimentación del aparato no debe ser sustituido por el usuario. Si el cable se daña, apagar el aparato y llamar a un técnico autorizado para que lo sustituya. Si hay que sustituir el cable eléctrico de alimentación, utilizar sólo cable HAR H05 VV-F de 3x0,75 mm² con diámetro exterior de 8 mm como máximo.

Termostato de ambiente (opcional)



ATENCIÓN: EL TERMOSTATO DE AMBIENTE DEBE TENER LOS CONTACTOS LIBRES DE POTENCIAL. SI SE CONECTAN 230 V A LOS BORNES DEL TERMOSTATO DE AMBIENTE, LA TARJETA ELECTRÓNICA SE DAÑA IRREMEDIABLEMENTE.

Al conectar un mando a distancia o un temporizador, no tomar la alimentación de estos dispositivos de sus contactos de interrupción. Conectarlos directamente a la red o a las pilas, según el tipo de dispositivo.

Acceso a la bornera eléctrica

Desenroscar los dos tornillos "A" situados en la parte superior del cuadro y retirar la portezuela.

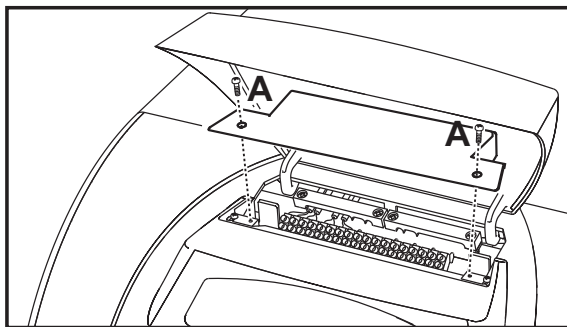


fig. 23 - Acceso a la regleta de conexiones

3.6 Conexión a la chimenea

El aparato debe ser conectado a una chimenea diseñada y realizada en conformidad con lo establecido por las normas vigentes. El conducto entre caldera y chimenea debe ser de material adecuado para estos usos, esto es, resistente a la temperatura y a la corrosión. En los puntos de unión se recomienda controlar la hermeticidad y aislar térmicamente todo el conducto entre caldera y chimenea, a fin de evitar la formación de condensación.

Dimensiones aconsejadas de la chimenea



Se recomienda utilizar una chimenea aislada (mínimo 30 mm), con diámetro interior mínimo de 125 mm y un tramo vertical de 4 m de altura mínima.

4. SERVICIO Y MANTENIMIENTO

Todas las operaciones de regulación, transformación, puesta en servicio y mantenimiento que se describen a continuación deben ser efectuadas exclusivamente por un técnico autorizado, por ejemplo del Servicio de Asistencia local.

FERROLI declina toda responsabilidad por daños materiales o personales derivados de la manipulación del equipo por personas que no estén debidamente autorizadas.

4.1 Regulaciones

Activación del modo TEST

Pulsar al mismo tiempo las **teclas de la calefacción** (3 y 4 - fig. 1) durante 5 segundos para activar el modo **TEST**. La caldera se enciende independientemente de la demanda de calefacción o agua caliente sanitaria.

En la pantalla parpadean los símbolos de calefacción (24 - fig. 1) y ACS (12 - fig. 1).

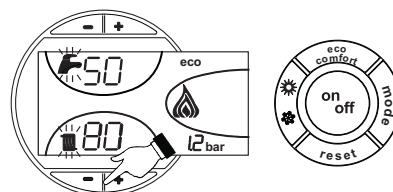


fig. 24 - Modo TEST

Para desactivar el modo TEST, repetir la secuencia de activación.

El modo TEST también se desactiva automáticamente al cabo de 15 minutos.

Regulación del quemador

El quemador sale regulado de fábrica como se indica en la tabla 2. Es posible calibrar el quemador para una potencia diferente, modificando la presión de la bomba, el inyector, la regulación del cabezal y el caudal de aire como se indica en los apartados siguientes. En cualquier caso, la nueva potencia regulada debe quedar dentro del campo de trabajo nominal de la caldera. Después de efectuar cualquier regulación, controlar mediante un analizador de combustión que el contenido de CO₂ en los humos esté entre 11% y 12%.

Tabla. 2 - Regulación del quemador

Capacidad térmica	Modelo quemador	Caudal quemador	Inyector			Presión bomba	Regulación cabezal	Regulación aire
			US Gall/h	Ángulo	Código			
kW		kg/h				bar	L	Marca
30.1	SUN	2.54	0.65	60°	35601320	10	22	11

Tabla de caudales de los inyectores para gasóleo

En la tabla 3 se indican los caudales de gasóleo (en kg/h) al variar la presión de la bomba y de los inyectores.

Nota. - Los valores que figuran más adelante son indicativos porque el caudal de los inyectores puede variar en $\pm 5\%$. Además, en los quemadores provistos de precalentador, el caudal de combustible disminuye aproximadamente un 10%.

Tabla. 3

INYECTOR GPH	Presión bomba kg/cm ²							
	8	9	10	11	12	13	14	
0,40	1,36	1,44	1,52	1,59	1,67	1,73	1,80	
0,50	1,70	1,80	1,90	1,99	2,08	2,17	2,25	
0,60	2,04	2,16	2,28	2,39	2,50	2,60	2,70	
0,65	2,21	2,34	2,47	2,59	2,71	2,82	2,92	
0,75	2,55	2,70	2,85	2,99	3,12	3,25	3,37	
0,85	2,89	3,06	3,23	3,39	3,54	3,68	3,82	
1,00	3,40	3,61	3,80					
Caudal en kg/h a la salida del inyector								

Regulación de la presión de la bomba

La presión de la bomba se regula en fábrica para un funcionamiento optimizado, y normalmente no debería modificarse. No obstante, si fuera necesario ajustar una presión diferente, tras aplicar el manómetro y encender el quemador, se debe girar el tornillo de regulación "6" indicado en fig. 25 y fig. 26. Se recomienda en todo caso mantenerse dentro del rango de 10-14 bar.

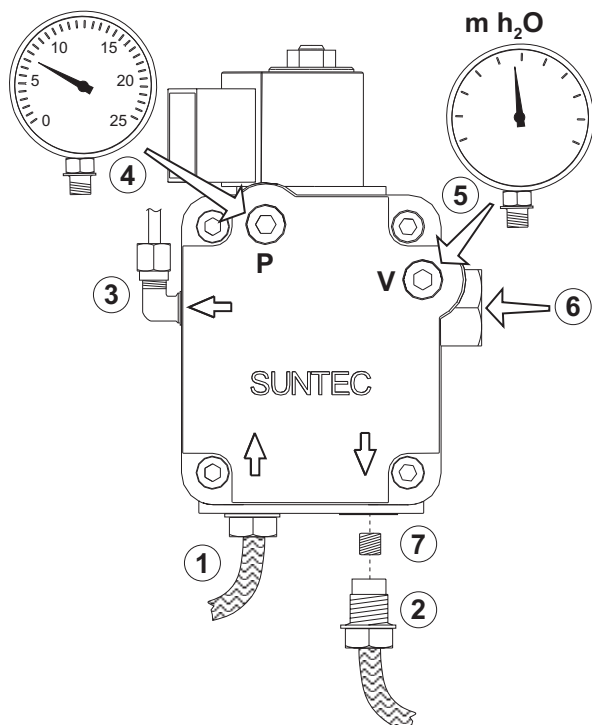


fig. 25 - Bomba SUNTEC

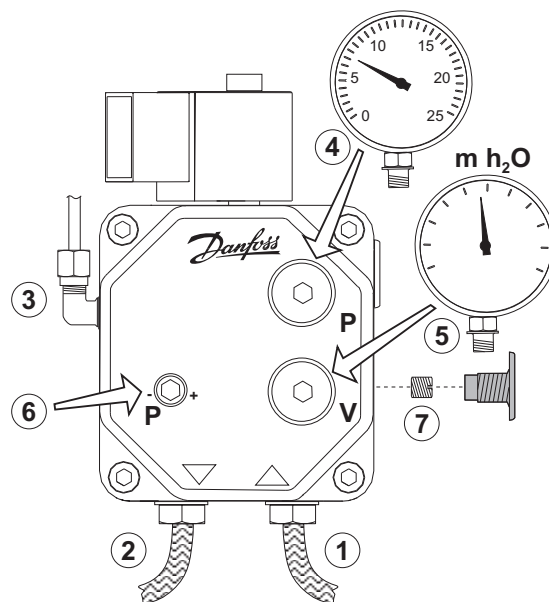


fig. 26 - Bomba DANFOSS

1. Entrada (aspiración)
2. Retorno
3. Salida al inyector
4. Conexión para manómetro
5. Conexión para vacuómetro
6. Tornillo de regulación
7. Tornillo de baipás

Cabezal y compuerta de aire

Regular el cabezal y el caudal del aire en función de la potencia del quemador, tal como se indica en la fig. 27

Girar en sentido horario o antihorario el tornillo de regulación del cabezal **B** (fig. 28) hasta que la marca grabada en la varilla **A** (fig. 28) coincida con el indicador deseado.

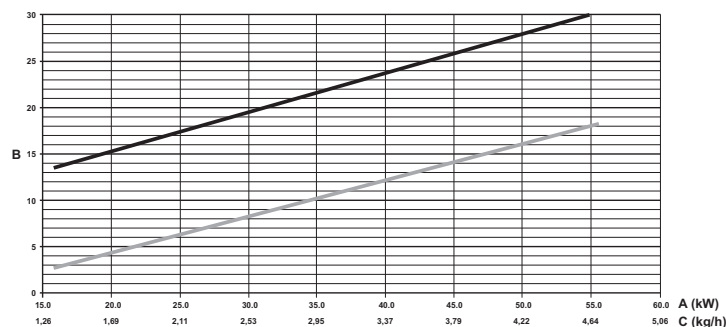


fig. 27 - Gráfico de regulaciones del quemador Producto_Gr1

- A Potencia
- B Indicador de regulación
- C Caudal de gasóleo
- "L" cabezal (mm)
- Aire

Para regular el caudal del aire, girar el tornillo **C** (fig. 28) después de haber aflojado la tuerca **D**. Una vez efectuada la regulación, apretar otra vez la tuerca **D**.

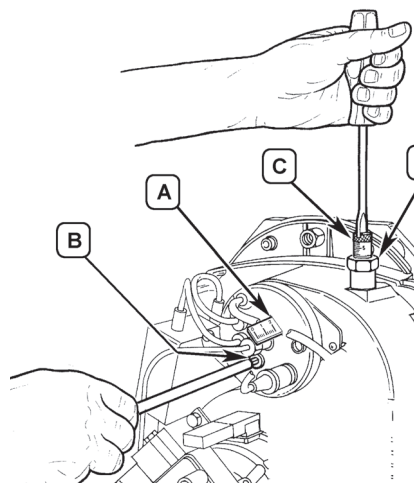


fig. 28 - Regulación del quemador

Posición de los electrodos y del deflector

Después de montar el inyector, controlar la posición de los electrodos y del deflector según las cotas indicadas a continuación. Es necesario efectuar un control de las cotas después de cada intervención en el cabezal.

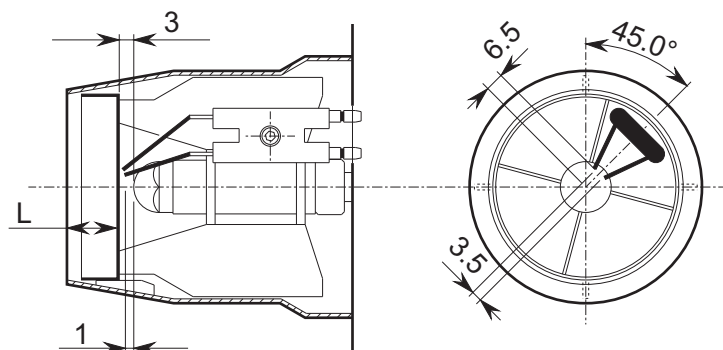


fig. 29 - Posición de los electrodos y del deflector

4.2 Puesta en servicio

! Controles que se han de efectuar durante el primer encendido, tras las operaciones de mantenimiento que exijan desconectar la caldera y después de toda intervención en los dispositivos de seguridad o componentes de la caldera:

Antes de encender la caldera

- Abrir las válvulas de corte (si las hay) entre la caldera y las instalaciones.
- Verificar la estanqueidad del sistema del combustible.
- Controlar la correcta precarga del vaso de expansión
- Llenar la instalación hidráulica y comprobar que no haya aire ni en la caldera ni en la instalación; para ello, abrir el purgador de aire de la caldera y los otros purgadores eventualmente presentes en la instalación.
- Controlar que no haya pérdidas de agua en la instalación, en los circuitos de agua sanitaria, en las conexiones ni en la caldera.
- Controlar que la conexión a la instalación eléctrica y la puesta a tierra sean adecuadas.
- Controlar que no haya líquidos ni materiales inflamables cerca de la caldera.
- Montar el manómetro y el vacuómetro en la bomba (quitarlos después de la puesta en funcionamiento) del quemador.
- abra las válvulas de compuerta de la tubería de gasóleo

Puesta en marcha

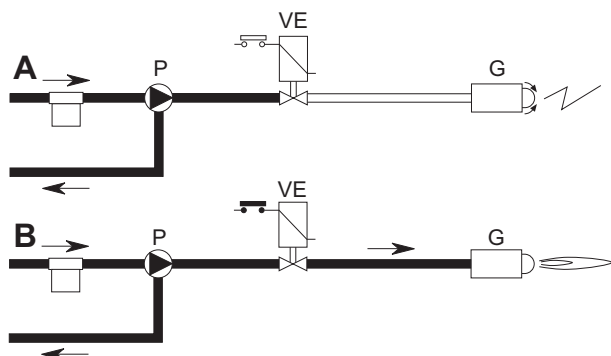


fig. 30 - Puesta en marcha

A
Cuando se cierra la tubería termostática, el motor del quemador comienza a girar junto con la bomba: todo el gasóleo aspirado se envía al retorno. También funcionan el ventilador del quemador y el transformador de encendido, por lo cual se ejecutan las fases de:

- pre ventilación del hogar de la caldera,
- prelavado de una parte del circuito de gasóleo,
- preencendido, con descarga entre las puntas de los electrodos.

B
Al final del prelavado, el equipo de control abre la válvula electromagnética: el gasóleo llega al inyector, de donde sale finamente pulverizado.

El contacto con la descarga que se realiza entre las puntas de los electrodos provoca el encendido de la llama.

En ese momento empieza a contar el tiempo de seguridad.

Ciclo del equipo

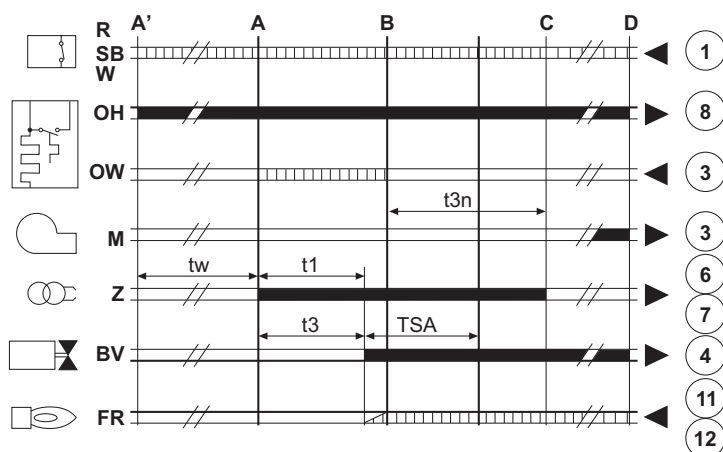


fig. 31 - Ciclo del equipo

- R-SB-W** Termostatos/presostatos
- OH** Pre calentador de gasóleo
- OW** Contacto de habilitación del funcionamiento
- M** Motor quemador
- Z** Transformador de encendido
- BV** Válvula electromagnética
- FR** Fotorresistencia
- A'** Comienzo del arranque con precalentador
- A** Comienzo del arranque sin precalentador
- B** Presencia de llama
- C** Funcionamiento normal
- d** Tope de regulación (TA-TC)
- t1** Tiempo de preventilación
- TSA** Tiempo de seguridad
- t3** Tiempo de preencendido
- t3n** Tiempo de postencendido
- tw** Tiempo de precalentamiento
- Señales de salida desde el aparato
- Señales necesarias de entrada

Controles a efectuar durante el funcionamiento

- Encender el aparato tal como se indica en la sec. 2.3.
- Comprobar que los circuitos de combustible y de agua sean estancos.
- Controlar la eficacia de la chimenea y de los conductos de aire y humos durante el funcionamiento de la caldera.
- Controlar que el agua circule correctamente entre la caldera y las instalaciones.
- Controlar que la caldera se encienda correctamente efectuando varias pruebas de encendido y apagado mediante el termostato de ambiente o el mando a distancia.
- Controlar la estanqueidad de la puerta del quemador y la cámara de humo.
- Controlar el correcto funcionamiento del quemador.
- Efectuar un análisis de la combustión (con caldera en estabilidad) y controlar que el tenor de CO₂ en los humos esté comprendido entre 11 % y 12 %.
- Verificar la correcta programación de los parámetros y efectuar los ajustes que puedan requerirse (curva de compensación, potencia, temperaturas, etc.).

4.3 Mantenimiento

Control periódico

Para que el aparato funcione correctamente, es necesario que un técnico cualificado efectúe una revisión anual a fin de:

- Comprobar el funcionamiento correcto de los dispositivos de mando y seguridad.
- Comprobar la eficacia de la tubería de salida de humos.
- Controlar que no haya obstrucciones ni abolladuras en los tubos de entrada y retorno de combustible.
- Limpiar el filtro de la tubería de entrada de combustible.
- Comprobar que el consumo de combustible sea correcto.
- Limpiar el cabezal de combustión en la zona de salida del combustible, en el disco de turbulencia.
- Dejar funcionar el quemador a pleno régimen alrededor de diez minutos y efectuar un análisis de la combustión, verificando:
 - Calibración de todos los elementos indicados en este manual
 - Temperatura de los humos en la chimenea
 - Porcentaje de CO₂
- Los conductos tienen que estar despejados y no deben tener pérdidas.
- El quemador y el intercambiador deben estar limpios de suciedad e incrustaciones. No utilizar productos químicos para limpiarlos.
- Las instalaciones de combustible y agua deben ser perfectamente estancas.
- La presión del agua en la instalación, en frío, tiene que estar alrededor de 1 bar; en caso contrario, hay que restablecerla.
- La bomba de circulación no tiene que estar bloqueada.
- El vaso de expansión debe estar lleno.
- Controlar el ánodo de magnesio y sustituirlo si es necesario.

! Para limpiar la carcasa, el tablero y las partes estéticas de la caldera se puede utilizar un paño suave y humedecido, si es necesario con agua jabonosa. No emplear detergentes abrasivos ni disolventes.

Desmontaje del quemador

- Desenroscar el **tornillo (A)** y quitar la **carcasa (B)** para poder acceder a todos los componentes.
- Aflojar la **tuerca (C)** y ubicar el quemador de modo que se pueda acceder al inyector.

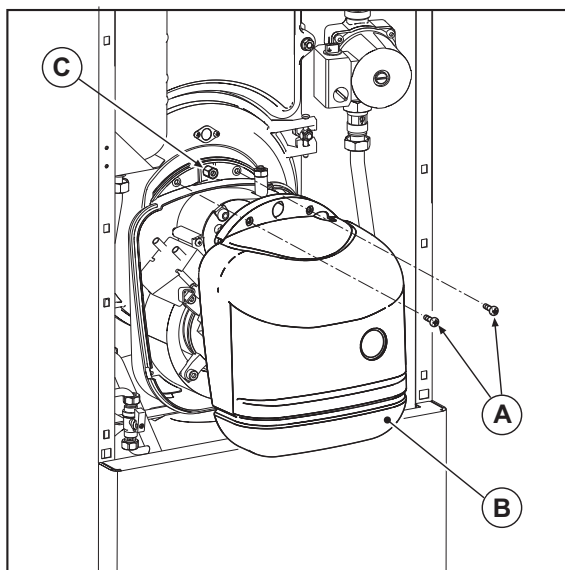


fig. 32 - Desmontaje del quemador

Limpieza de la caldera

1. Desconectar la alimentación eléctrica de la caldera.
2. Quitar el quemador (ver el apartado anterior).
3. Retirar el panel superior.
4. Desenroscar las tuercas "A" y quitar el registro para limpieza "A".
5. Desenroscar las tuercas "D" y abrir el registro del quemador "C".
6. Limpiar el interior de la caldera y toda la salida de humos con una escobilla, un aspirador o aire comprimido.
7. Cerrar los registros.

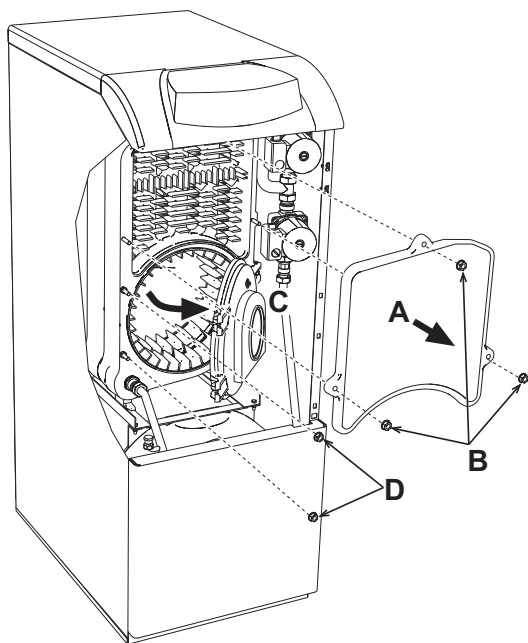


fig. 33

4.4 Solución de problemas

Diagnóstico

La caldera está dotada de un avanzado sistema de autodiagnóstico. Si se presenta una anomalía en la caldera, la pantalla parpadea junto con el símbolo de fallo (22 - fig. 1) y se visualiza el código correspondiente.

Algunas anomalías (indicadas con la letra **A**) provocan bloqueos permanentes: para restablecer el funcionamiento es suficiente pulsar la tecla RESET (8 - fig. 1) durante un segundo o efectuar el RESET del cronomando remoto (opcional) si está instalado. Si la caldera no se reactiva, es necesario solucionar la anomalía indicada por los pilotos de funcionamiento.

Las anomalías que se indican con la letra **F** causan bloqueos transitorios que se resuelven automáticamente cuando el valor vuelve al campo de funcionamiento normal de la caldera.

Tabla. 4 - Lista de anomalías

Código anomalía	Anomalia	Causa posible	Solución
A01	Bloqueo del quemador	Bomba bloqueada	Cambiar
		Motor eléctrico averiado	Cambiar
		Válvula de gasóleo averiada	Cambiar
		No hay combustible en la cisterna o hay agua en el fondo	Cargar combustible o aspirar el agua
		Válvulas de alimentación línea gasóleo cerradas	Abrir
		Filtros sucios (línea-bomba-inyector)	Limpiar
		Bomba descebada	Cebbar y buscar la causa del descebado
		Electrodos de encendido mal regulados o sucios	Regular o limpiar
		Inyector obstruido, sucio o deformado	Cambiar
		Regulación incorrecta de cabeza y compuerta	Ajustar
		Electrodos defectuosos o a masa	Cambiar
		Transformador de encendido averiado	Cambiar
		Cables de los electrodos defectuosos o a masa	Cambiar
		Cables de los electrodos deformados por alta temperatura	Cambiar y proteger
		Conexiones eléctricas incorrectas de válvula o transformador	Controlar
		Acoplamiento motor-bomba roto	Cambiar
		Aspiración de la bomba conectada al tubo de retorno	Corregir la conexión
		Fotorresistencia averiada	Cambiar
		Fotorresistencia sucia	Limpiar fotorresistencia
		A02	Señal de llama presente con quemador apagado
A03	Actuación de la protección contra sobretemperaturas	Sensor de calefacción averiado	Controlar la posición y el funcionamiento del sensor de calefacción
		No circula agua en la instalación Aire en la instalación	Controlar el circulador Purgar de aire la instalación
A04	Anomalia de los parámetros de la tarjeta	Parámetro de la tarjeta mal configurado	Controlar el parámetro de la tarjeta y modificarlo si corresponde
F07	Anomalia del precalentador (no cierra el contacto en 120 s)	Anomalia del precalentador	Controlar el precalentador
		Cableado interrumpido	Controlar el cableado
F09	Anomalia de los parámetros de la tarjeta	Parámetro de la tarjeta mal configurado	Controlar el parámetro de la tarjeta y modificarlo si corresponde
F10	Anomalia del sensor de ida 1	Sensor averiado	Controlar el cableado o cambiar el sensor
		Cableado en cortocircuito	
		Cableado interrumpido	
F11	Anomalia del sensor de AS	Sensor averiado	Controlar el cableado o cambiar el sensor
		Cableado en cortocircuito	
		Cableado interrumpido	
F12	Anomalia de los parámetros de la tarjeta	Parámetro de la tarjeta mal configurado	Controlar el parámetro de la tarjeta y modificarlo si corresponde
F14	Anomalia del sensor de ida 2	Sensor averiado	Controlar el cableado o cambiar el sensor
		Cableado en cortocircuito	
		Cableado interrumpido	
F16	Anomalia de los parámetros de la tarjeta	Parámetro de la tarjeta mal configurado	Controlar el parámetro de la tarjeta y modificarlo si corresponde
F34	Tensión de alimentación inferior a 170 V	Problemas en la red eléctrica	Controlar la instalación eléctrica
F35	Frecuencia de red anómala	Problemas en la red eléctrica	Controlar la instalación eléctrica
F37	Presión incorrecta del agua de la instalación	Presión demasiado baja	Cargar la instalación
		Sensor averiado	Controlar el sensor
F39	Anomalia de la sonda exterior	Sonda averiada o cableado en cortocircuito	Controlar el cableado o cambiar el sensor
		Sonda desconectada tras activar la temperatura adaptable	Conectar la sonda exterior o desactivar la temperatura adaptable
F40	Presión incorrecta del agua de la instalación		Controlar la instalación
		Presión demasiado alta	Controlar la válvula de seguridad
			Controlar el vaso de expansión
A41	Posición de los sensores	Sensor de ida no introducido en el cuerpo de la caldera	Controlar la posición y el funcionamiento del sensor de calefacción
F42	Anomalia del sensor de calefacción	Sensor averiado	Cambiar el sensor
F47	Anomalia del sensor de presión de agua de la instalación	Cableado interrumpido	Controlar el cableado

5. CARACTERÍSTICAS Y DATOS TÉCNICOS

5.1 Dimensiones, conexiones y componentes principales

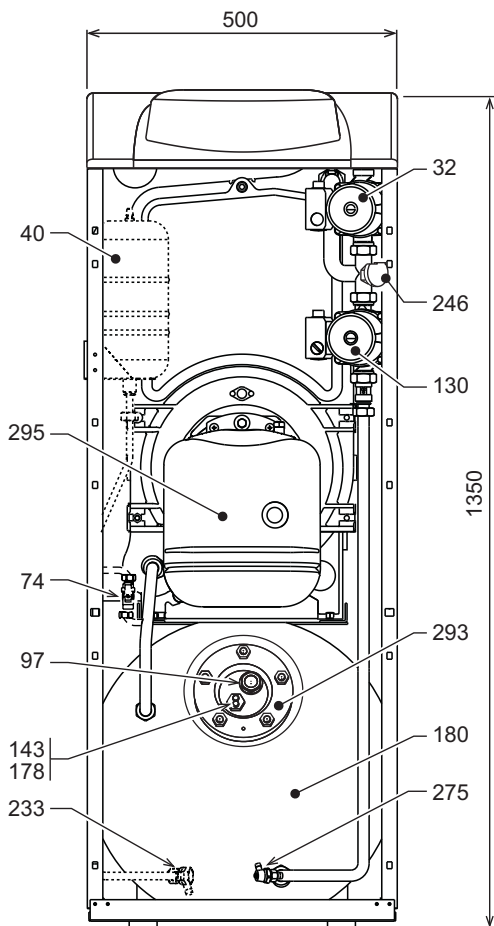


fig. 34 - Vista frontal

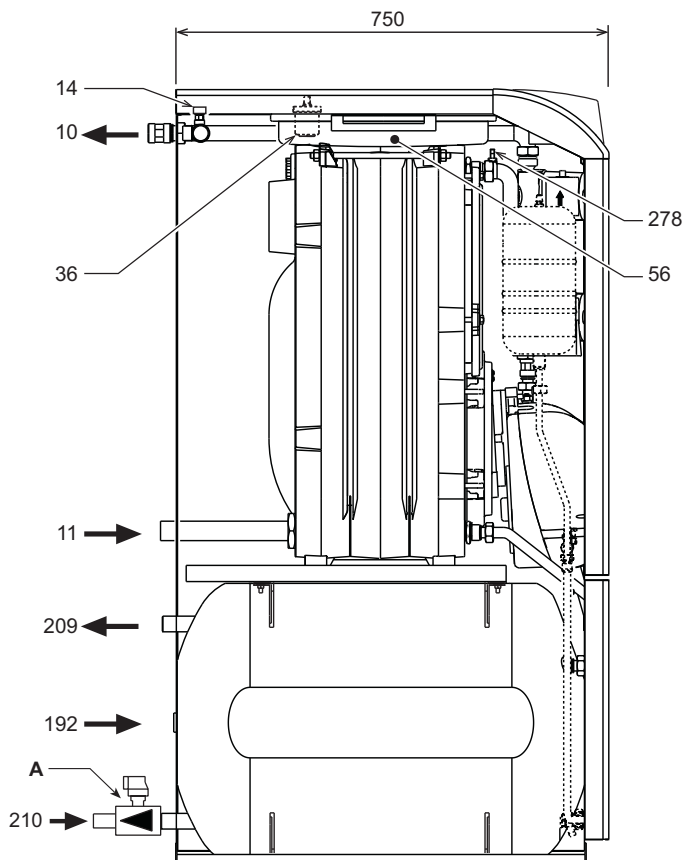


fig. 35 - Vista lateral

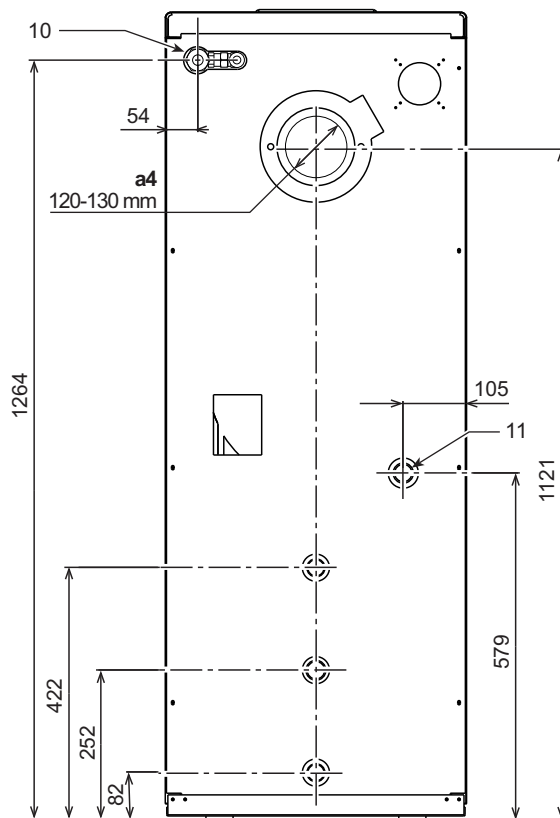


fig. 36 - Vista posterior

- A Válvula de seguridad y antirretorno
- 10 Ida instalación
- 11 Retorno instalación
- 14 Válvula de seguridad calefacción
- 32 Bomba de circulación calefacción
- 36 Purgador de aire automático
- 40 Vaso de expansión agua sanitaria
- 56 Vaso de expansión
- 74 Llave de llenado de la instalación
- 97 Ánodo de magnesio
- 130 Bomba de circulación acumulador
- 143 Termostato del acumulador
- 178 Bulbo termómetro acumulador
- 180 Acumulador
- 192 Recirculación
- 209 Ida acumulador
- 210 Retorno acumulador
- 233 Llave de descarga del acumulador
- 246 Transductor de presión
- 275 Llave de descarga de la instalación
- 278 Sensor doble (seguridad + calefacción)
- 293 Brida de inspección del acumulador
- 295 Quemador

5.2 Pérdida de carga

Pérdida de carga/altura manométrica bombas

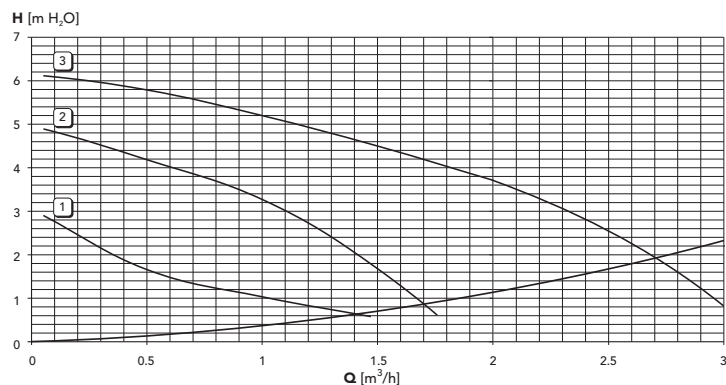


fig. 37 - Pérdidas de carga

5.3 Tabla de datos técnicos

Dato	Unidad	Valor	
Modelo		ATLAS D 30 K 100 UNIT	
Número elementos	nº	3	
Capacidad térmica máxima	kW	32.2	(Q)
Capacidad térmica mínima	kW	16.9	(Q)
Potencia térmica máxima en calefacción	kW	30	(P)
Potencia térmica mínima en calefacción	kW	16	(P)
Rendimiento Pmáx (80-60 °C)	%	93	
Rendimiento 30%	%	94,6	
Clase de eficiencia según directiva 92/42 CE		★ ★ ★	
Presión máxima en calefacción	bar	6	(PMS)
Presión mínima en calefacción	bar	0.8	
Temperatura máxima agua calefacción	°C	95	(tmáx)
Contenido circuito de calefacción	litros	21	
Capacidad vaso de expansión calefacción	litros	10	
Presión de precarga vaso de expansión calefacción	bar	1	
Presión máxima en ACS	bar	9	(PMW)
Presión mínima en ACS	bar	0.1	
Contenido del circuito de ACS	litros	100	
Capacidad vaso de expansión ACS	litros	4	
Caudal de ACS Dt 30 °C	l/10 min	220	
Caudal de ACS Dt 30 °C	l/h	800	
Clase ACS (EN 13203)			
Grado de protección	IP	X0D	
Tensión de alimentación	V/Hz	230/50	
Potencia eléctrica absorbida	W	320	
Potencia eléctrica absorbida ACS	W	300	
Peso sin carga	kg	223	
Longitud cámara de combustión	mm	350	
Diámetro cámara de combustión	mm	300	
Pérdida de carga lado humos	mbar	0.22	

5.4 Esquema eléctrico

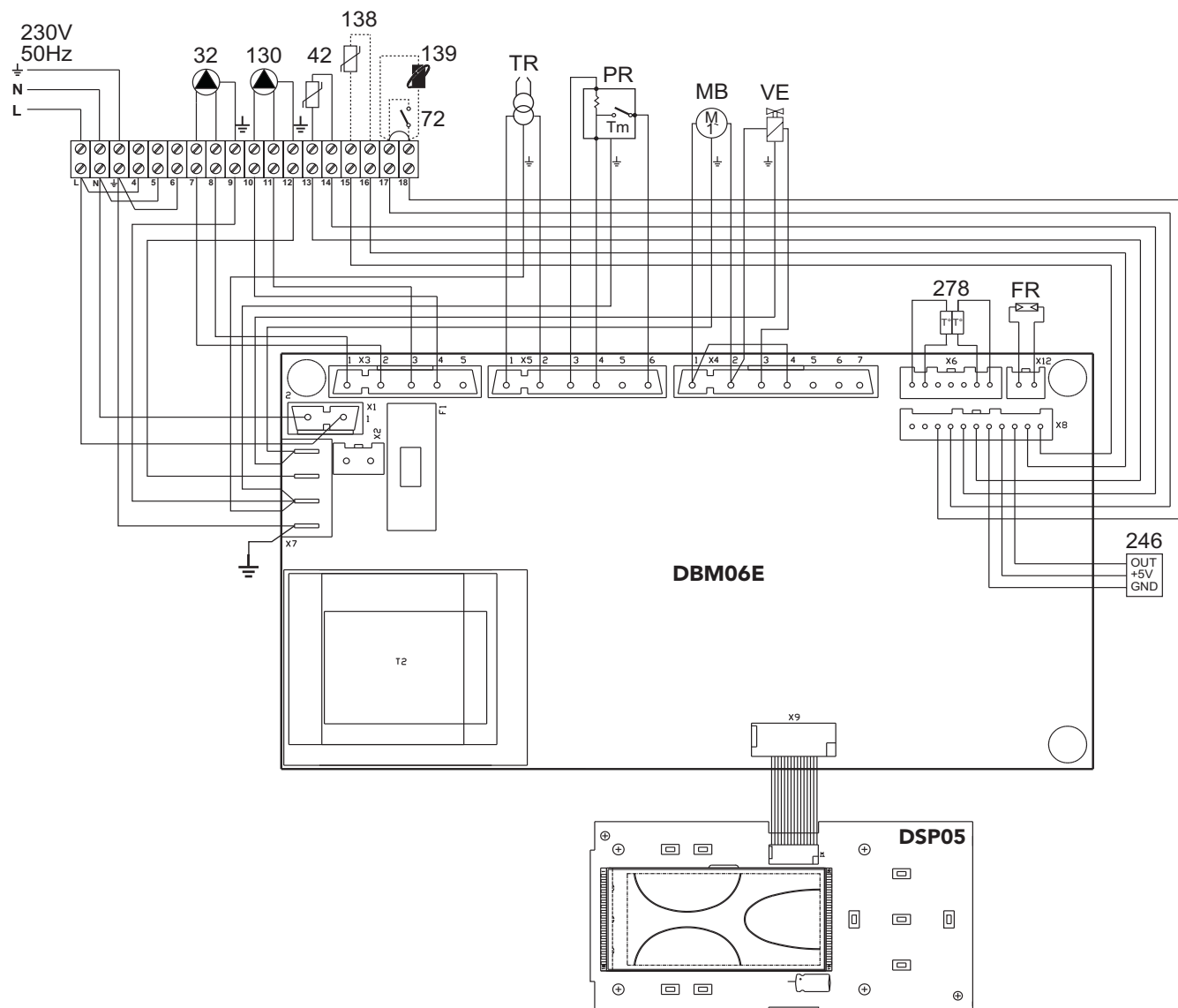


fig. 38 - Esquema eléctrico

- 32 Circulador calefacción
- 42 Sonda de temperatura AS
- 72 Termostato de ambiente (opcional)
- 130 Circulador del acumulador
- 138 Sonda exterior (opcional)
- 139 Cronomando a distancia (opcional)
- 246 Transductor de presión
- 278 Sensor doble (seguridad + calefacción)
- TR Transformador de encendido
- PR Precalentador
- FR Fotorresistencia
- MB Motor quemador
- VE Válvula electromagnética

Certificado de garantía

Esta garantía es válida para los equipos destinados a ser comercializados, vendidos e instalados sólo en el territorio español

FÉRROLI ESPAÑA, S.L.U. garantiza las calderas y quemadores que suministra de acuerdo con la Ley 23/2003 (RD 1/2007) de garantía en la venta de Bienes de Consumo.

El período de garantía de dos años indicado en dicha Ley comenzará a contar desde la P. M. por nuestro Servicio Técnico o en su defecto a partir de la fecha de compra.

Dicha garantía tiene validez solo y exclusivamente para las calderas y quemadores vendidos e instalados en el territorio español.

GARANTÍA COMERCIAL

Adicionalmente **FÉRROLI ESPAÑA, S.L.U.** garantiza en las condiciones y plazos que se indican, la sustitución sin cargo de los componentes, siendo por cuenta del usuario la mano de obra y el desplazamiento.:

- Cuerpo de las calderas de chapa: **Un año.**
- Cuerpo de las calderas de hierro fundido: **Un año cada elemento.**
- Cuerpo de cobre de las calderas murales: **Un año.**
- Acumuladores de los grupos térmicos (montados en calderas): **Un año.**

Esta garantía comercial es válida siempre que se realicen las operaciones normales de mantenimiento descritas en las instrucciones técnicas suministradas con los equipos, y realizadas por el Servicio Técnico Oficial del Fabricante.

La garantía no cubre las incidencias producidas por:

- Transporte no efectuado a cargo de la empresa.
- Manipulación del producto por personal ajeno a **FÉRROLI ESPAÑA, S.L.U.** durante el período de garantía.
- Si el montaje no respeta las instrucciones que se suministran en la máquina.
- La instalación de la máquina no respeta las Leyes y Reglamentaciones en vigor (electricidad, hidráulicas, combustibles, etc.).
- Defectos de instalación hidráulica, eléctrica, alimentación de combustible, de evacuación de los productos de la combustión, chimeneas y desagües.
- Anomalías por incorrecto tratamiento del agua de alimentación, por tratamiento desincrustante mal realizado, etc.
- Anomalías causadas por condensaciones.
- Anomalías por agentes atmosféricos (hielos, rayos, inundaciones, etc.) así como por corrientes erráticas.
- Corrosiones por causas de almacenamiento inadecuado.

El material sustituido en garantía quedará en propiedad de **FÉRROLI ESPAÑA, S.L.U.**

NOTA: Es imprescindible la cumplimentación de la totalidad de los datos en el Certificado de Funcionamiento. La cumplimentación del certificado deberá realizarse inmediatamente a la P. M. y consignar la fecha correctamente enviándola seguidamente a **FÉRROLI ESPAÑA, S.L.U.** En caso contrario la Garantía Comercial quedará anulada automáticamente. Las posibles reclamaciones deberán efectuarse ante el organismo competente en esta materia.



Sede Central y Fábrica:

Polígono Industrial de Villayuda
 Apartado de Correos 267 - 09007 Burgos
 Tel. 947 48 32 50 • Fax 947 48 56 72
 e.mail: ferroli@ferroli.es
 http://www.ferroli.es

Dirección Comercial:

Avda. Italia, 2
 28820 Coslada (Madrid)
 Tel. 91 661 23 04 • Fax 91 661 09 91
 e.mail: marketing@ferroli.es

Jefaturas Regionales de Ventas

CENTRO	Tel.: 91 661 23 04 - Fax: 91 661 09 73
CENTRO – NORTE	Tel.: 94 748 32 50 - Fax: 94 748 56 72
NOROESTE	Tel.: 98 179 50 47 - Fax: 98 179 57 34
LEVANTE – CANARIAS	Tel.: 96 378 44 26 - Fax: 96 139 12 26
NORTE	Tel.: 94 748 32 50 - Fax: 94 748 56 72
CATALUÑA – BALEARES	Tel.: 93 729 08 64 - Fax: 93 729 12 55
ANDALUCÍA	Tel.: 95 560 03 12 - Fax: 95 418 17 76



e.mail: madrid@ferroli.es
 e.mail: burgos@ferroli.es
 e.mail: coruna@ferroli.es
 e.mail: levante@ferroli.es
 e.mail: jnmorte@ferroli.es
 e.mail: barna@ferroli.es
 e.mail: sevilla@ferroli.es

1. GENEL UYARILAR

- Bu kullanım talimatları kitapçığında yer alan uyarıları dikkatlice okuyunuz.
- Kombi kurulumu yapıldıktan sonra, çalışması konusunda kullanıcıyı bilgilendiriniz ve ürünün tamamlayıcı parçası olan ve daha sonra gerekli oldukça başvurabileceği bu kılavuzu vererek saklamasını hatırlatınız.
- Kurulum ve bakım işlemleri, yürürlükteki standartlara ve imalatçının talimatlarına uygun şekilde gerçekleştirilmeli ve mesleki açıdan kalifiye bir personel tarafından yerine getirilmelidir. Cihazın mühürlü ayar parçalarına müdahale yapmak yasaktır.
- Hatalı kurulum ya da yetersiz bakım insanlara, hayvanlara ya da nesnelere zarar verebilir. Üretici tarafından sağlanan talimatlara uyulmamasından ve uygulamadaki hatalardan kaynaklanan hasarlardan üretici hiçbir şekilde sorumlu tutulamaz.
- Herhangi bir temizlik ya da bakım işlemi gerçekleştirilmeden önce, sistem devre anahtarını ve/veya karşı gelen açma kapama aygıtını kullanarak, cihazın şebeke güç kaynağı ile bağlantısını kesiniz.
- Cihazda arızaların meydana gelmesi ve/veya yetersiz çalışması durumunda, cihaz kapatılmalıdır. Cihazı tamir etmeye kalkışmayınız. Sadece mesleki olarak kalifiye personele başvurunuz. Ürünlerin herhangi bir onarım-değiştirme işlemi, sadece mesleki olarak kalifiye personel tarafından ve sadece orijinal parçalar kullanılarak yerine getirilmelidir. Yukarıda yer alan koşula uygun hareket edilmemesi ünitenin emniyetini tehlikeye sokabilir.
- Bu cihaz, sadece özel olarak tasarlanmış olduğu amaçlar için kullanılmalıdır. Bunun dışındaki herhangi bir kullanım, yanlış ve bu nedenle tehlikeli olarak değerlendirilir.
- Ambalaj parçaları, olası tehlike kaynağı olduğundan, çocukların erişebileceği yerlerde bırakılmamalıdır.
- Bu cihaz fiziksel kapasitesi olmayan, zeka geriliği olan veya duyu özürlü olan insanlar (çocuklar dahil) veya tecrübe ve bilgi eksikliği olan kişiler tarafından kullanılmaya uygun değildir. Bu kişiler cihazın kullanımı ile ilgili güvenlik, denetim veya talimatlardan sorumlu bir kişinin bulunduğu zaman onun yardımı ile yararlanabilirler.
- Aygıtın ve buna ait aksesuarların imha edilmesi, yürürlükteki kanunlar çerçevesinde uygun bir şekilde gerçekleştirilmelidir.
- Bu kılavuzda yer alan resimler, ürünün sadeleştirilmiş görüntüsünü temsil etmektedir. Bu temsili görüntülerde, size temin edilen ürün ile küçük ve önemli olmayan farklar olabilir.

2. KULLANMA TALIMATLARI

2.1 Giriş

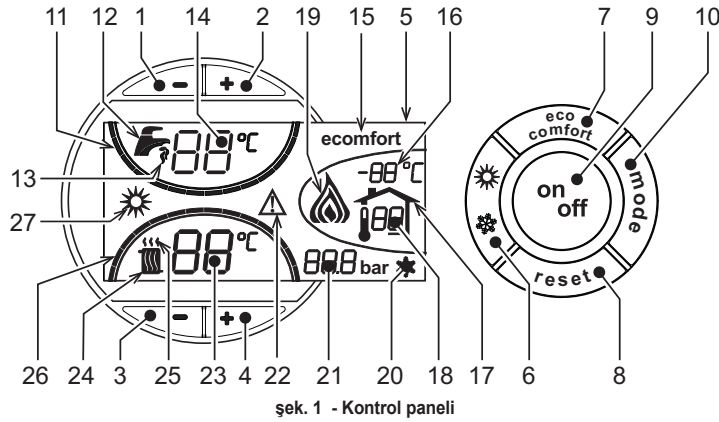
Sayın müşteri,

Gelişmiş tasarım, en son teknoloji, yüksek güvenilirlik ve de kaliteli yapım içeren, duvara monte FERROLI kombiyi seçtiğiniz için teşekkür ederiz. Bu kullanım talimatı kitapçığında yer alan uyarıları dikkatlice okuyunuz, çünkü bunlar emniyetli kurulum (yerleştirme), kullanım ve bakım hakkında önemli bilgiler vermektedir.

ATLAS D 30 K 100 UNIT sıvı yakıtlı (mazot) çalışan brülörler ile donatılmış, sıcak su üretimi veya ısıtma amaçlı kullanılan yüksek performanslı bir ısı üreticidir. Kombinın gövdesi, çelik manşon ve gerçilerle bir araya getirilerek, hızlı sıcak su sağlayan, vitrifiye ve korozyona karşı magnezyum anot ile korumalı bir kazan üstüne giydirilmiş döküm malzemelerden oluşmaktadır. Kontrol sistemi, gelişmiş ısı ayarlama fonksiyonlarına sahip, dijital arayüzlü bir mikroişlemcidir.

2.2 Komut paneli

Panel



şek. 1 - Kontrol paneli

Panel açıklamaları

- 1 = Sıcak sıhhi su sıcaklık ayarını azaltma tuşu
- 2 = Sıcak sıhhi su sıcaklık ayarını artırma tuşu
- 3 = Isıtma sistemi sıcaklık ayarını azaltma tuşu
- 4 = Isıtma sistemi sıcaklık ayarını artırma tuşu
- 5 = Gösterge
- 6 = Yaz / Kış modu seçim tuşu
- 7 = Ekonomi /Konfor modu seçim tuşu
- 8 = Resetleme tuşu
- 9 = Cihazı çalıştırma/kapatma tuşu
- 10 = "Sıcaklık Akış" menüsü tuşu
- 11 = Ayarlanan sıcak sıhhi su sıcaklığına ulaşıldığını belirten gösterim
- 12 = Sıcak sıhhi su sembolü
- 13 = Sıcak sıhhi su fonksiyon gösterimi
- 14 = Sıcak sıhhi su çıkış ayarı / sıcaklığı
- 15 = Eco (Ekonomi) veya Konfor modu gösterimi
- 16 = Harici sensör sıcaklığı (opsiyonel harici sensör varsa)
- 17 = Harici sensör veya Uzaktan Kumanda (opsiyonel) bağlantısında görünür
- 18 = Ortam sıcaklığı (Opsiyonel Uzaktan Kumanda varsa)
- 19 = Brülör açık/yanık gösterimi
- 20 = Antifriz fonksiyonu gösterimi
- 21 = Isıtma sistemi basıncının gösterimi
- 22 = Anormallik Gösterimi
- 23 = Isıtma çıkış ayarı / sıcaklığı
- 24 = Isıtma sembolü
- 25 = Isıtma fonksiyonu gösterimi
- 26 = Ayarlanan ısıtma çıkış sıcaklığına ulaşıldığını belirten gösterim

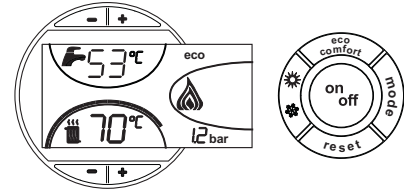
27 = Yaz modu gösterimi

İşletim anındaki gösterimler

Isıtma

Ortam Termostatı veya Uzaktan Kumanda aracılığı ile gönderilen ısıtma komutu radyatör üzerindeki sıcak hava lambasının yanması ile belirtilir (kısım 24 ve 25 - şek. 1).

Isıtma derecelerinin sembolleri (kısım 26 - şek. 1), ısıtma sensörü sıcaklığı ayarlanan değere ulaşıncaya kadar kademeli olarak yanmaya başlar.

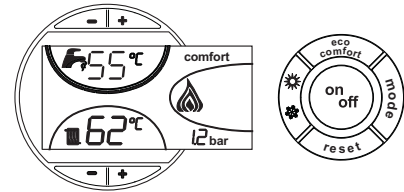


şek. 2

Sıcak su (Konfor)

Tesisattan sıcak musluk suyu çekildiği anda gönderilen sıcak musluk suyu komutu musluğun altındaki sıcak su lambasının yanmasıyla belirtilir (kısım 12 ve 13 - şek. 1). Comfort (konfor) fonksiyonunun aktif olduğundan emin olunuz (kısım 15 - şek. 1)

Sıcak musluk suyu derecelerinin sembolleri (kısım 11 - şek. 1), musluk suyu sensörü sıcaklığı ayarlanan değere ulaşıncaya kadar kademeli olarak yanmaya başlar.



şek. 3

Isıtıcı kazanın devre dışı bırakılması (ekonomi)

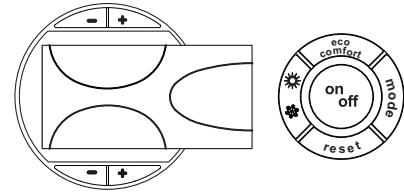
Isıtıcı kazanın haznesinin ısıtma yardımı/desteği devre dışı bırakılabilir. Devre dışı bırakma durumunda, sıcak musluk suyu dağıtımı olmayacaktır.

Kazan ısıtıcısı devredeyken (varsayılan ayar), gösterge üzerinde COMFORT (kısım 15 - şek. 1) sembolü gösterilmektedir, devreden çıkartıldığında gösterge üzerinde ECO (kısım 15 - şek. 1) sembolü gösterilir

Kullanıcı, eco/comfort tuşuna basarak kazan bölgesini kapatabilir (ECO modu) (kısım 7 - şek. 1). COMFORT modunu aktive etmek için, eco/comfort düğmesine tekrarbasınız (kısım 7 - şek. 1).

2.3 Acma ve kapatma

Kombiye elektrik beslemesi yok



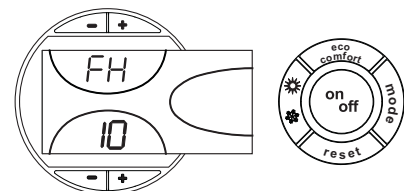
şek. 4 - Kombiye elektrik beslemesi yok



Cihaza gelen elektrik ve/veya gaz beslemesi kesilir ise anti-friz sistemi çalışmayacaktır. Kış mevsiminde uzunca süre boyunca kombinın kapalı kalması durumunda donmadan korumak için, kombideki tüm suyun (musluk suyu ve sistem suyunun) tahliye edilmesi önerilmektedir; veya sadece sıcak suyu tahliye ediniz ve ısıtma sistemine sez. 3.3'de belirttiği gibi uygun bir antifriz ekleyiniz.

Kombinin yakılması

- Yakıt açma-kapama valfini açınız.
- Cihazın elektrik beslemesini açınız.

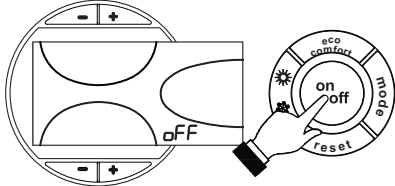


şek. 5 - Kombinın yakılması

- 120 Saniye boyunca gösterge ekranında, ısıtma sisteminin hava boşaltma işlemini belirten FH mesajı görüntülenir.
- İlk 5 saniye süresince, göstergede kart yazılımının versiyonu da görüntülenir.
- FH mesajı kaybolduğu zaman, sıcak su çekildiği zaman veya ortam termostatı ısıtma komutu aldığı zaman, kombi otomatik olarak çalışmaya hazır duruma gelmiş demektir.

Kombinin söndürülmesi

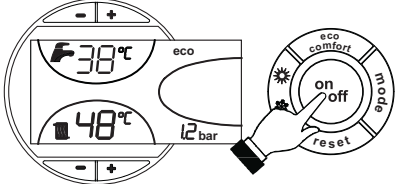
On/Off tuşuna (kısım 9 - şek. 1) 1 saniye basınız.



şek. 6 - Kombinin söndürülmesi

Kombi kapatıldığı zaman, elektronik kartta halen elektrik akımı bulunmaktadır. Sıcak su ve ısıtma işlemleri devre dışı bırakılır. Antifriz sistemi aktif kalır.

Kombiyi tekrar yakmak için on/off (kısım. 9 şek. 1) tuşuna tekrar 1 saniye basınız.



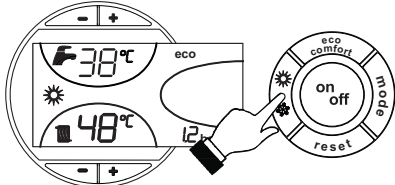
şek. 7

Sıcak su çekildiği zaman veya ortam termostatı ısıtma komutu aldığı zaman, kombi derhal otomatik olarak çalışmaya hazır duruma gelmiş olur.

2.4 Ayarlamalar

Yaz/Kış Ayarı Değişikliği

1 saniye süreyle yaz/kış (kısım 6 - şek. 1) tuşuna basınız.



şek. 8

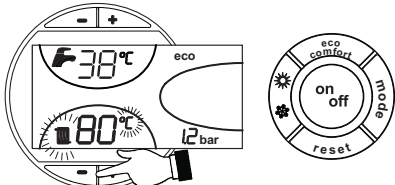
Göstergede Yaz sembolü görüntülenir (kısım 27 - şek. 1): kombi sadece sıcak musluk suyu dağıtımını yapacaktır. Antifriz sistemi aktif kalır.

Yaz modunu devre dışı bırakmak için yaz/kış (kısım 6 - şek. 1) tuşuna yeniden 1 saniye basınız.

Isıtma sıcaklığı ayarı

Sıcaklığı minimum 30 °C ile maksimum 80 °C arasında ayarlamak için ısıtma tuşlarını kullanınız (kısım 3 ve 4 - şek. 1).

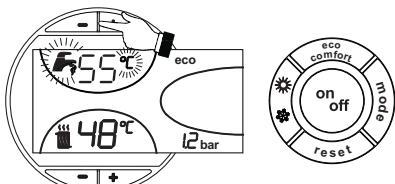
Bununla birlikte, kombiyi 45°C'nin altında çalıştırmamanız tavsiye edilir.



şek. 9

Sıcak musluk suyu sıcaklığı ayarı

Sıcaklığı minimum 10°C ile maksimum 65°C arasında ayarlamak için sıcak musluk suyu tuşlarını (kısım 1 ve 2 - şek. 1) kullanınız.



şek. 10

Ortam sıcaklığının ayarlanması (opsiyonel ortam termostatı ile)

Ortam termostatını kullanarak sıcaklık değerini oda için istenen değere ayarlayınız. Eğer ortam termostatı monte edilmiş değil ise kombi, sistemi ayarlanmış olan sistem çıkış sıcaklığı değerinde tutacaktır.

Ortam sıcaklığının ayarlanması (opsiyonel uzaktan kumandalı zamanlayıcı ile)

Uzaktan kumandalı zamanlayıcı kontrolünü kullanarak sıcaklık değerini oda için istenen değere ayarlayınız. Kombi ünitesi, sistem suyunu istenilen ortam sıcaklığı değerine göre ayarlayacaktır. Uzaktan kumandalı zamanlayıcı kontrolü ile ilgili daha fazla bilgi için lütfen bu cihazın kullanıcı kitabına bakınız.

Sıcaklık akışı

Harici sensörün monte edilmesi (opsiyonel) ile kumanda paneli göstergede ekranında (kısım 5 - şek. 1) harici sensör tarafından tespit edilen güncel harici sıcaklık görüntülenir. Kombi ayarlama sistemi "Sıcaklık Akışı" modunda çalışır. Bu modda, ısıtma sisteminin sıcaklığı harici çevre/iklim şartlarına göre ayarlanır, böylece yılın her mevsiminde yüksek bir konfor seviyesi sağlanırken enerjiden de tasarruf edilmiş olur. Özellikle, harici ortam sıcaklığı arttığı zaman sistem çıkış sıcaklığı tespit edilen "kompensasyon eğrisine" göre düşürülür.

Sıcaklık Akışı modu aktif durumdayken, ısıtma ayar tuşları (kısım 3 ve 4 - şek. 1) kullanılarak sıcaklık ayarı, sistem çıkışının maksimum sıcaklık ayarına eşitlenir (kısım 3 ve 4 - şek. 1). Ayarlama sisteminin her zaman etkin ve faydalı bir şekilde çalışmasını sağlamak için maksimum değeri ayarlanması tavsiye edilir.

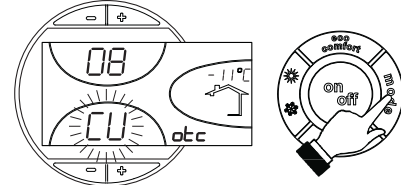
Kombi, kurulum aşamasında kalifiye personelce ayarlanmalıdır. Bununla birlikte, rahatlığın daha da artırılması amacıyla kullanıcı tarafından başka ayarlar da yapılabilir.

Kompensasyon eğrisi ve eğrilerin ötelenmesi

Mod tuşuna bir kez basıldığında (kısım 10 - şek. 1) güncel kompensasyon eğrisi (şek. 11) görüntülenir ve sıcak musluk suyu tuşları kullanılarak (kısım 1 ve 2 - şek. 1) değiştirilmesi mümkündür.

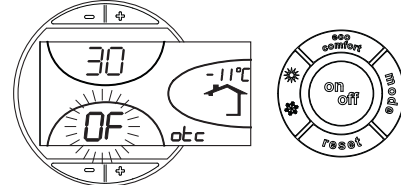
Eğriyi 1 ile 10 saniye arasında istediğiniz gibi ayarlayınız (şek. 13).

Eğri 0'a ayarlandığında, sıcaklık akışı ayarlaması devre dışı kalır.



şek. 11 - Kompensasyon eğrisi

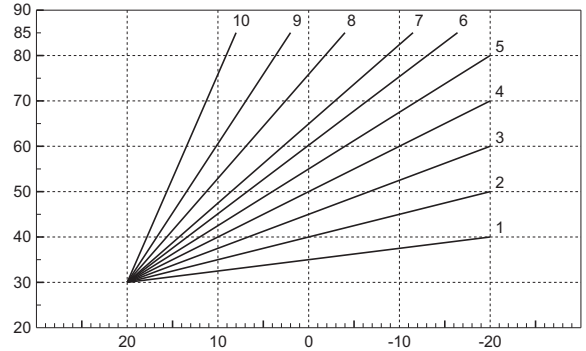
Isıtma tuşlarına basıldığında (kısım 3 ve 4 - şek. 1) eğrilerin paralel ötelenmesi (şek. 12) sağlanırken bu da sıcak musluk suyu tuşları ile ayarlanabilir (kısım 1 ve 2 - şek. 1).



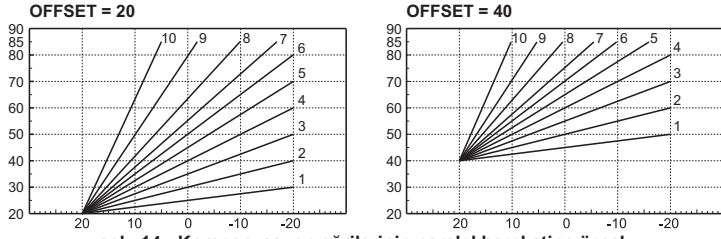
şek. 12 - Eğrilerin paralel hareketi

Mode tuşuna yeniden basıldığında (kısım 10 - şek. 1), paralel eğrileri ayarlama modundan çıkarılır.

Eğer ortam sıcaklığı istenilen değerinin altına düşerse, daha yüksek dereceden bir eğri ayarlanması veya tersi durumda bunun tersinin uygulanması tavsiye edilir. Bir derece artırma veya azaltma yapınız ve ortamdaki değişikliği kontrol ediniz.



şek. 13 - Kompensasyon eğrisi



şek. 14 - Kompensasyon eğrilerinin paralel hareketine örnek

Uzaktan Kumanda ile ayarlamalar

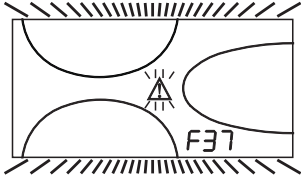
Eğer kombiye bir Uzaktan Kumanda (opsiyonel) takılı ise, önceki kısımda açıklanan ayarlamalar tabella 1'de belirtilen değerlere göre yapılır. Ayrıca, komut paneli göstergesinde (kısım 5 - şek. 1), Uzaktan Kumanda ile ayarlanan güncel sıcaklık değeri görüntülenir.

Çizelge 1

Isıtma sıcaklığı ayarı	Ayarlama işlemi, Uzaktan Kumanda menüsünde, kombi komut panelinden yapılabilir.
Sıcak musluk suyu sıcaklığı ayarı	Ayarlama işlemi, Uzaktan Kumanda menüsünde, kombi komut panelinden yapılabilir.
Yaz/Kış Ayarı Değişikliği	Yaz modu ayarı, Uzaktan Kumandanın yapılacak bir ısıtma talebine/komutuna göre daha önceliklidir.
ECO/COMFORT (Eko/Konfor) seçimi	Uzaktan Kumanda ile sıcak musluk suyu fonksiyonu kapatıldığında, kombi Ekonomi moduna geçer. Böyle bir durumda, 7 tuşu (kombi paneli üzerindeki şek. 1) devre dışı kalır.
	Uzaktan Kumanda ile sıcak musluk suyu fonksiyonu aktive edildiğinde, kombi Konfor moduna geçer. Böyle bir durumda, 7 tuşu ile (kombi paneli üzerindeki şek. 1) iki moddan birisini seçmek mümkündür.
Sıcaklık akışı	Gerek uzaktan kumanda gerekse kombi kartı, Sıcaklık Akışını yönetmektedir; ikisi arasında, kombi kartı Sıcaklık Akışının önceliği vardır.

Ünite hidrolik basınç ayarı

Sistem soğuk haldeyken göstergede okunan doldurma basıncının değeri yaklaşık 1,0 bar olmalıdır. Eğer sistem basıncı belirtilen minimum basınç değerinin altına düşerse, kombi kartı F37 (şek. 15) hata sinyalini verir.



şek. 15 - Düşük sistem basıncı anormallliği

Cihazın basıncı geri yüklendikten sonra, kombi gösterge ekranında FH ile belirtilen hava tahliye döngüsünü 120 saniye içinde aktive edecektir.

3. KURULUM

3.1 Genel talimatlar

KOMBİ, BU TEKNİK KULLANIM KİTAPÇIĞINDA BELİRTİLMekte OLAN BÜTÜN TALİMATLARA, YÜRÜRLÜKTE OLAN İLGİLİ ULUSAL STANDARTLARA VE YEREL TÜZÜKLERE UYGUN BİR ŞEKİLDE, İŞÇİLİK KURALLARINA TAM OLARAK UYGUNLUK İÇİNDE VE SADECE KALİFİYE BİR PERSONEL TARAFINDAN MONTE EDİLMELİDİR.

3.2 Kurulum yeri

Kombi, dışarıya havalandırma açıklıkları olan uygun mekanlara, yürürlükte bulunan standartlara göre monte edilmelidir. Aynı mekânda ve aynı anda çalışacak birden fazla brülör veya aspiratör varsa, havalandırma açıklıkları tüm cihazların birlikte çalışmasına olanak sağlayacak şekilde boyutlandırılmalıdır. Cihazın monte edileceği yerin alev alıcı madde ve nesnelere, aşındırıcı gazlardan, havalandırma cihazı tarafından çekildiğinde brülörün iç kanal yollarını ve yanma kafasını tıkayabilecek toz veya uçucu maddelerden arıtılmış olması gerekmektedir. Ortam kuru olmalı ve yağmur, kar ya da ayaza maruz kalmamalıdır.

Eğer cihaz bir mobilya içerisine veya yakınına monte edilecekse, muhafazanın çıkartılabilmesi için ve normal bakım işleri için bir açıklık bırakılmalıdır.

3.3 Su bağlantıları

Cihazın ısıtma kapasitesi, mevcut tüzüklere göre binanın/evin ısı gereksinimini daha önceden hesaplamak suretiyle ayarlanmalıdır. Sistem, doğru ve düzenli bir çalışma için gerekli tüm bileşenlerle donatılmış olmalıdır. Eğer gerekirse, kombinin sistemden izolasyonunu sağlayabilmek amacıyla kombi ile ısıtma sistemi arasında bir açma-kapama valfinin monte edilmesi önerilebilir.

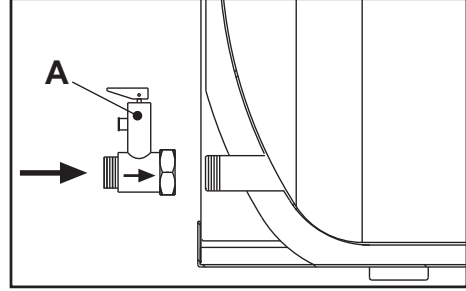
Isıtma devresinde bir aşırı-basınç olması durumunda suyun zemin üzerine dökülmesini önlemek amacıyla emniyet valfi çıkışı, bir bacaya veya toplama borusuna bağlanmalıdır. Aksi takdirde, tahliye valfinin devreye girmesi sonucunda odayı su basması durumunda, kombinin üreticisi sorumlu tutulamaz.

Elektrikli cihazlara topraklama olarak asla su sistemi borularını kullanmayınız.

Kurulum öncesinde, cihazın etkin çalışmasını önleyebilecek kalıntı ve pislikleri gidermek için sistemdeki tüm boruları itinalı bir şekilde yıkayınız.

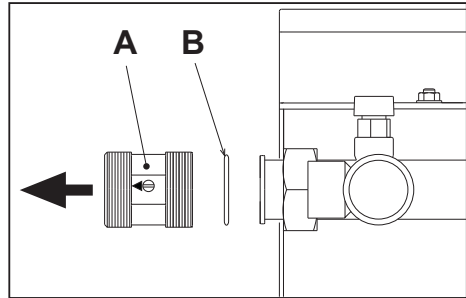
Bağlantıları, ilgili bağlantı noktalarına cap. 5'de belirtildiği gibi ve cihaz üzerinde belirtilen sembollere riayet ederek yapınız.

Soğuk sıhhi su girişine kombi ile birlikte verileri tepme ve emniyet valfini "A" (bkz şek. 16) takınız. Valfin üzerinde işaret edilen ok yönüne dikkat edilmelidir.



şek. 16 - Geri tepme ve emniyet valfinin takılması

Sistem çıkışına kombi ile birlikte verilen geri dönüşsüz valfi "A" (bkz. şek. 17) arasına contayı "B" yerleştirerek takınız. Valfin üzerinde işaret edilen ok yönüne dikkat edilmelidir.



şek. 17 - Geri dönüşsüz valfin takılması

Sistem suyunun özellikleri

Suyun 25° Fr sertlik derecesinden (1°F = 10ppm CaCO3) daha sert olması halinde, kombide sert suyun sebep olduğu kireç oluşumlarını önlemek amacıyla uygun su kullanımını öneririz. Ancak, yapılan işlemin su sertliğini sertliği 15°F'nin altında bir değere düşürmesi gerekmektedir (DPR 236/88 - İnsanların su tüketimine yönelik kullanımlar için). Çok büyük sistemlerde veya sistemde suyun çok sık bir şekilde yeniden ikmal edildiği durumlarda suyu işlemden geçirmek gerekmektedir.

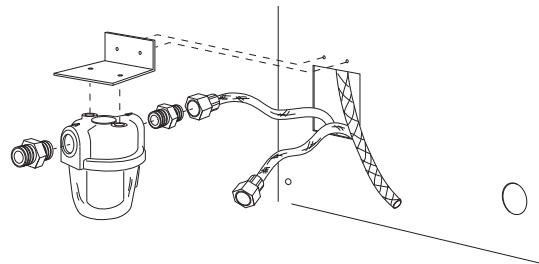
Eğer kombinin soğuk su giriş kısmına kireç gidericiler/çözücüler yerleştirilirse, suyun sertlik derecesinin aşırı düşürülmemesine özellikle dikkat ediniz, aksi halde kazanın magnezium anodu vaktinden önce eriyip yok olabilir.

Anti-friz sıvısı, anti-friz sıvısı, eklentiler ve inhibitörler

Kombi, sistem çıkış suyunun sıcaklık değeri 6 °C'nin altına düştüğü zaman kombiyi ısıtma moduna geçiren bir anti-friz sistemi ile donatılmıştır. Eğer cihaza gelen elektrik ve/veya gaz beslemesi kesilir ise cihaz çalışmayacaktır. Eğer gerekirse, anti-friz sıvısının, kimyasal ek/katkı maddelerinin ve inhibitörlerin kullanımına (eğer bu sıvıların veya kimyasal katkı maddelerinin üretici şirketi, bu ürünlerin bu amaç için kullanımının uygun olduğunu ve bunların ısı eşanjörüne veya diğer bileşenlere ve/veya kombi ünitesi ile sistemin aksamlarına zarar vermeyeceğini garanti ediyorsa) izin verilebilir. Isıtma sistemlerinde kullanımlarının uygun olduğu ve kombi ünitesi ile sistemlerinin aksamları ile uyumlu olduğu açıkça beyan edilmeyen normal/sıradan antifriz sıvılarının, kimyasal ek maddelerin veya inhibitörlerin kullanılması yasaktır.

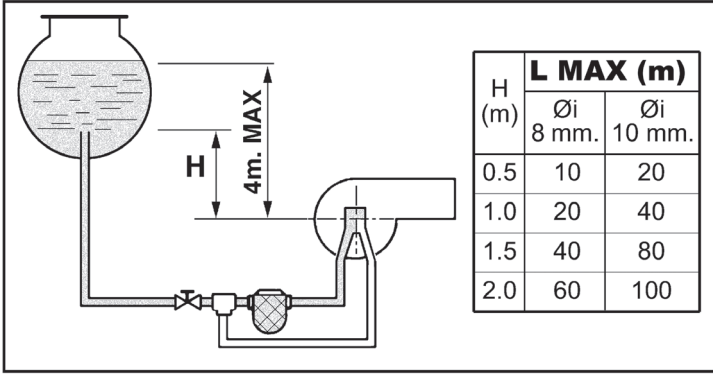
3.4 Brülörün takılması

Brülör, sıvı yakıt (mazot) beslemesine bağlantı için esnek hortumlar ve bir filtre ile donatılmıştır. Esnek hortumları yan panelden dışarı çekip çıkartınız ve şek. 18 kısmında gösterildiği gibi takınız.

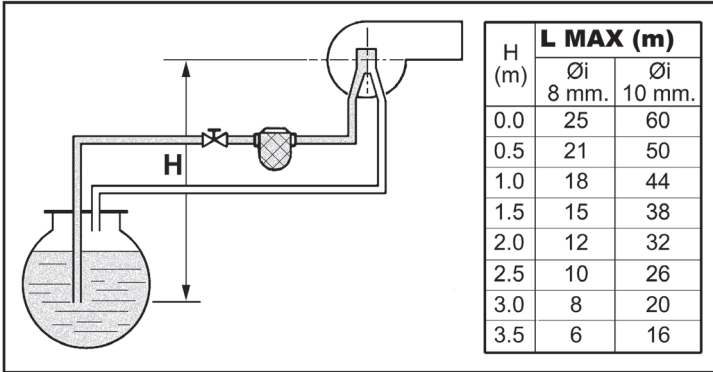


şek. 18 - Yakıt filtresinin takılması

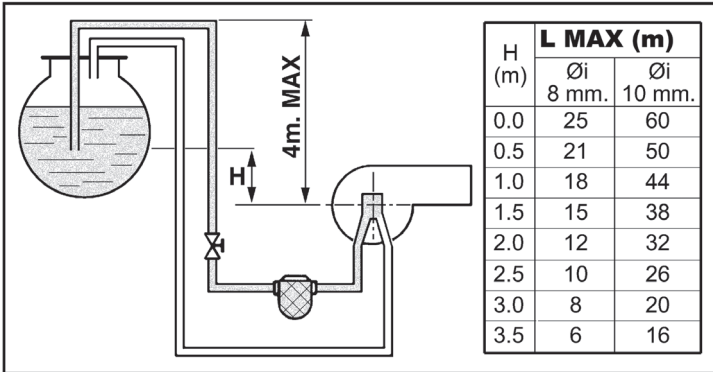
Sıvı yakıt (mazot) besleme devresi aşağıda verilen şemalara göre kurulmalı ve tabloda belirtilmekte olan boru uzunluklarını (LMAX) aşmamalıdır.



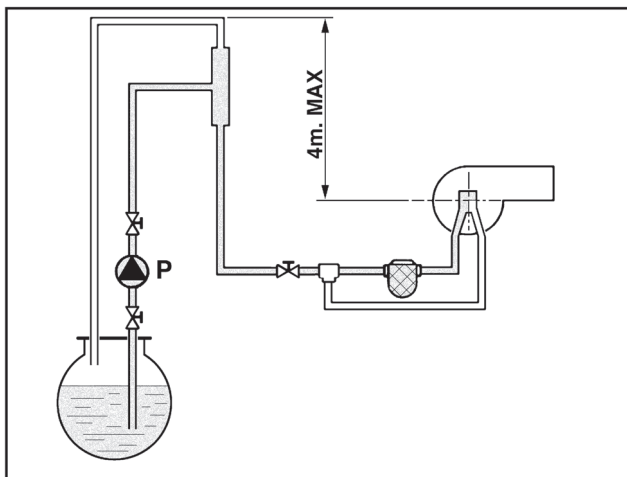
şek. 19 - Ağırlığı ile besleme



şek. 20 - Emiş yoluyla besleme



şek. 21 - Sifon yöntemiyle besleme



şek. 22 - Halka beslemesi

3.5 Elektrik bağlantıları

Elektrik şebekesine bağlantı



Cihazın elektriksel güvenliği sadece, eğer mevcut standartlara uygun bir şekilde verimli ve etkin topraklama sistemine doğru bir şekilde bağlanırsa garanti edilmektedir. Mesleki açıdan kalifiye bir personele, topraklama sisteminin verimliliğini ve de uygunluğunu kontrol ettiriniz; imalatçı, topraklama sistemindeki arıza nedeniyle meydana gelecek hasarlardan dolayı sorumlu olmayacaktır. Aynı zamanda, elektrik sisteminin, kombi bilgi levhasında belirtilen, alet tarafından maksimum (en yüksek) çıkış gücüne uygun şekilde ayarlı olup olmadığını da kontrol ediniz.

Kombinin elektrik kablolarının tesisatı önceden yapılmış ve elektrik hattına bağlantı için bir Y-kablo ve de fiş ile birlikte temin edilmiştir. Ana bağlantılar kalıcı bir bağlantı şekliyle yapılmalı ve minimum açıklığı en az 3 mm olan kontaklara sahip bir tek-kutuplu siviç ile donatılmalı ve kombi ile hat arasında maksimum 3A değerinde bir ara sigorta yerleştirilmelidir. Elektrik bağlantılarında kutupların doğru olmasına dikkat edilmelidir (FAZ: kahverengi kablo / NÖTR: mavi kablo / TOPRAK: sarı - yeşil kablo). Montaj işlemi esnasında veya güç kablosunu değiştirirken, topraklama kablosu diğer kablolarla göre 2 cm daha uzun bırakılmalıdır.



Kullanıcının cihazın güç kablosunu asla değiştirmemesi gerekmektedir. Eğer kablo hasar görürse, cihazı kapatınız ve bu kablounun sadece profesyonel açıdan kalifiye bir eleman tarafından değiştirilmesini sağlayınız. Eğer elektrik güç kablosunu değiştirecekseniz, sadece maksimum dış çeper çapı 8 mm olan bir "HAR H05 VV-F" 3x0.75 mm² kablosunu kullanınız.

Ortam termostatı (opsiyonel)

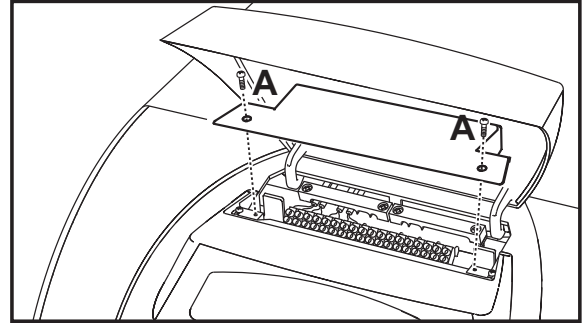


DİKKAT: ORTAM TERMOSTATININ KONTAKLARI TEMİZ DURUMDA OLMALIDIR. 230 V VOLTAJIN, ORTAM TERMOSTATININ TERMİNALLERİNE BAĞLANMASI, ELEKTRONİK KARTTA TAMİRİ MÜMKÜN OLMAYAN ARIZALARA NEDEN OLACAKTIR.

Bir uzaktan kumanda veya zamanlayıcı takarken, bu cihazlar için elektrik beslemesini bunların kontak kesim noktalarından yapmayınız. Bunlar için elektrik/güç temini için, cihazın tipine bağlı olarak direk olarak ana hatta veya akülere bağlantı yapılmalıdır.

Elektrik terminaline erişim

Kontrol panelinin üst kısmında bulunan iki vidayı ("A") sökünüz ve bağlantı kutusunu çıkartınız.



şek. 23 - Bağlantı terminaline erişim

3.6 Bacaya bağlantı

Cihaz, yürürlükteki standartlara uygun bir şekilde projelendirilmiş ve tesis edilmiş bir baca yoluna bağlanacaktır. Kombi ve baca arasındaki kanal yolu (boru), amaca uygun yani ısıya ve aşınmaya dayanıklı bir malzemeden olmalıdır. Bağlantı noktalarında sızdırmazlığı sağlamak ve yoğunlaşma oluşumunu engellemek için, kombi ile baca arasında yer alan kanalın tümünün termik olarak izole edilmesi önerilir.

4. SERVİS VE BAKIM

Açıklanan tüm ayarlama, dönüştürme, servise alma, aşağıda anlatılan bakım işlemleri yalnızca Müşteri Teknik Destek Servisinden gelen personel gibi Kalifiye bir Personel (yürürlükteki standartların öngördüğü profesyonel teknik gereklilikler hakkında bilgi sahibi olan bir kişi) tarafından gerçekleştirilmelidir.

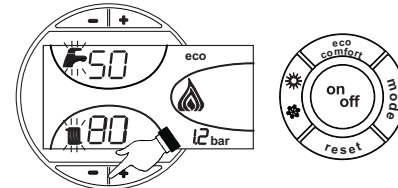
FERROLI cihazın yetkisiz kişiler tarafından kurulanmasından kaynaklanan insanlara ve/veya eşyalara gelebilecek her tür hasardan dolayı hiçbir sorumluluk kabul etmez.

4.1 Ayarlamalar

TEST modunun aktive edilmesi

Isıtma tuşlarına (kısım 3 ve 4 - şek. 1) 5 saniyelikliğine basıp **TEST** modunu aktive ediniz. Kombi, ısıtma ve sıcak su taleplerinden bağımsız olarak ateşleme yapar.

Göstergede, ısıtma (kısım 24 - şek. 1) ve sıcak musluk suyu (kısım 12 - şek. 1) sembolleri yanıp söner.



şek. 24 - TEST modunda çalışma

TEST modundan çıkmak için, aktive etme prosedürünü uygulayınız.

Her halükarda, TEST modu 15 dakika sonra otomatik olarak devre dışı kalır.

Brülörün ayarlanması

Brülörün ön ayarı, tabella 2 kısmında belirtildiği gibi fabrikada yapılmıştır. Brülörün gücünün, pompa ve uç basıncına, kafa ayarına, hava ayarına göre, aşağıdaki paragraftaki açıklamalar uyarınca ayarlanması mümkündür. Her halükarda, ayarlanan yeni gücün kombin nominal çalışma değeri alanına girilmesi gerekir. Gerekli ayarlamaları yaptıktan sonra, yanma analizi cihazını kullanarak dumandaki %CO₂ değerinin %11 ile %12 arasında olup olmadığını kontrol ediniz.

Çizelge 2 - Brülörün ayarlanması

Termik kapasite	Brülör modeli	Brülör kapasitesi	Püskürtme ucu			Pompa basıncı	Kafa ayarı	Hava ayarı
			US Gall/s	Açı (köşebent)	Kod			
kW		Kg/s				Bar	litre	İşaret
30.1	SUN	2.54	0.65	60°	35601320	10	22	11

Mazot (dizel) için uç çıkış değeri tablosu

tabella 3 kısmında, mazot kapasite/çıkış değerleri (kg/s cinsinden), değişen pompa ve uç basıncına göre belirtilmektedir.

NOT: - Çizelgede verilen değerler yaklaşık rakamlar olup, püskürtme ucu değerlerinin ±%5'lik sapmalar gösterebileceğini unutmamak gerekir. Ayrıca, ön ısıtıcı brülörler için yakıt akış oranı, yaklaşık olarak %10 düşüş gösterir.

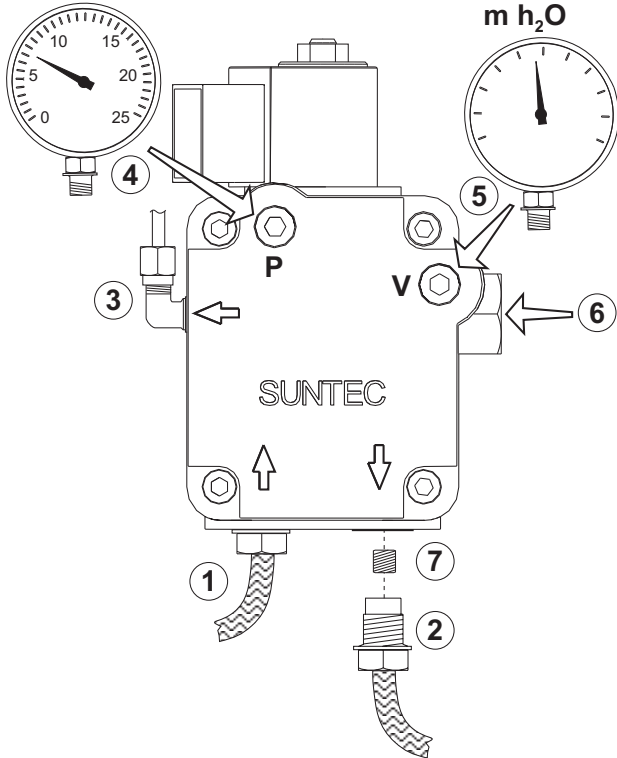
Çizelge 3

Pompa basıncı kg/cm ²							
PÜSKÜRTME UCU G.P.H.	8	9	10	11	12	13	14
0.40	1.36	1.44	1.52	1.59	1.67	1.73	1.80
0.50	1.70	1.80	1.90	1.99	2.08	2.17	2.25
0.60	2.04	2.16	2.28	2.39	2.50	2.60	2.70
0.65	2.21	2.34	2.47	2.59	2.71	2.82	2.92
0.75	2.55	2.70	2.85	2.99	3.12	3.25	3.37
0.85	2.89	3.06	3.23	3.39	3.54	3.68	3.82
1.00	3.40	3.61	3.80				

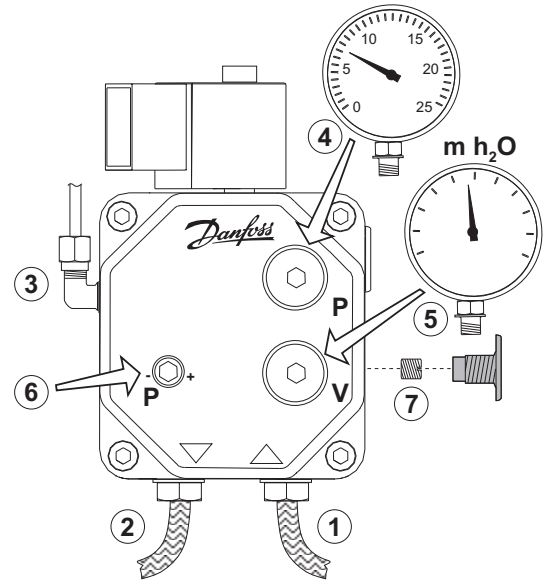
kg/s cinsinden uç çıkış değeri

Pompa basıncı ayarı

Pompanın basıncı, optimum işletim (çalışma) için fabrikada ayarlanmış olup, normalde değiştirilmemesi gerekmektedir. Ancak, özel nedenlerle farklı bir basınç ayarlanması gerekirse basınç göstergesini bağlayıp brülörü ateşledikten sonra, şek. 25 ve şek. 26'de belirtilen "6" ayarlama vidasını kullanınız. Her halükarda, 10 - 14 bar aralığı içerisinde tutulması tavsiye edilir.



şek. 25 - Pompa SUNTEC



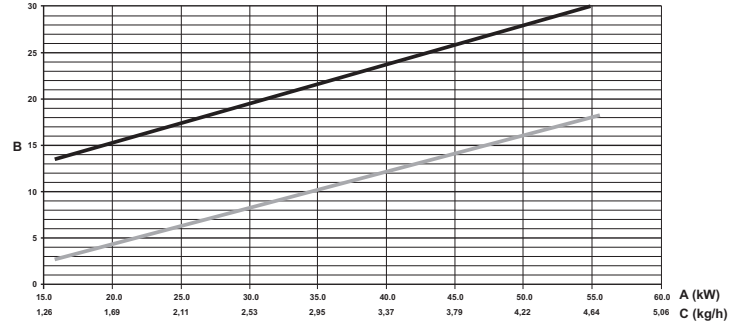
şek. 26 - Pompa DANFOSS

1. Giriş (emme)
2. Dönüş
3. Nozul çıkışı
4. Manometre (basınç göstergesi) bağlantısı
5. Vakumetre (vakum ölçer) bağlantısı
6. Ayar vidası
7. Baypas vidası

Hava kapak ve başlığı

Hava kafasını/başlığını ve çıkışını, belirtilmekte olan brülörün çalışmasına göre ayarlayınız şek. 27

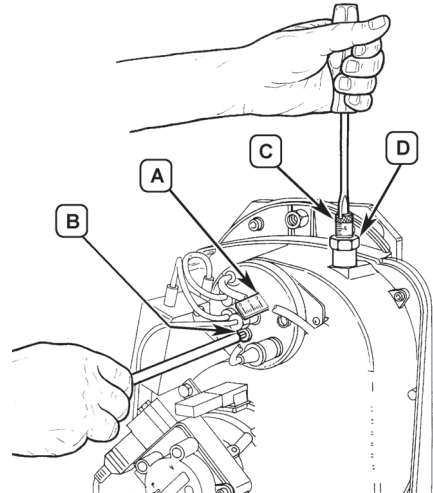
Başlığın/kafanın B (şek. 28) ayar vidasını saat yönünde veya saatin tersi yönde, A (şek. 28) üzerindeki işaret istenilen endeks değerine gelinceye kadar döndürünüz.



şek. 27 - Brülör ayarları grafiği Prodotta_Gr1

- A Çıkış (Güç)
- B Ayarlama endeksi
- C Mazot (dizel) çıkışı
- Kafa/başlık uzunluğu "L" (mm)
- Hava

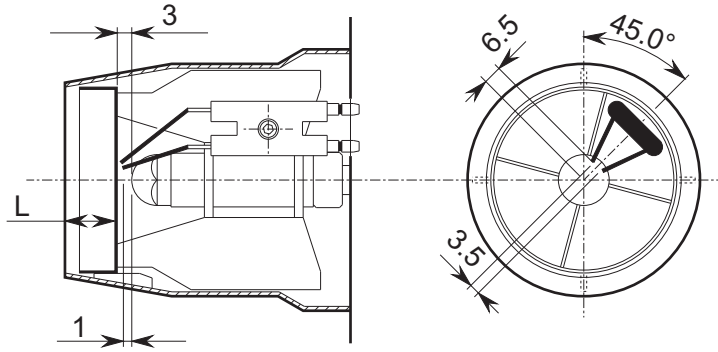
Hava çıkış gücünü ayarlamak için, D somununu gevşettikten sonra C (şek. 28) vidası ile ayarlama yapınız. Ayarlamayı yaptıktan sonra, D somununu yerine kilitleyiniz.



şek. 28 - Brülörün ayarlanması

Elektrot-deflektör konumu

Emme ağzını yerine taktıktan sonra, aşağıda belirtilen uzaklıklara göre elektrotların ve deflektörün doğru konumlarında olup olmadığını kontrol ediniz. Başlık/kafa üzerinde herhangi bir çalışmaya yapıldıktan sonra uzaklıklar kontrol edilmelidir.



şek. 29 - Elektrot-deflektör/saptırıcı konumu

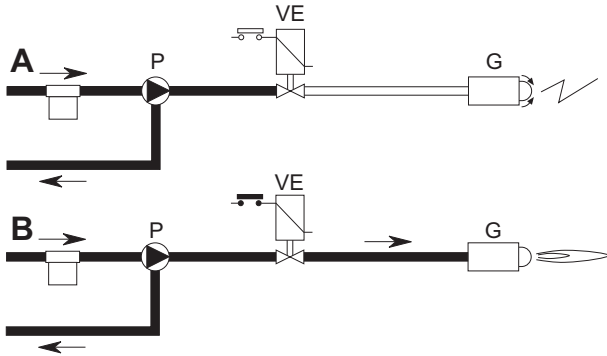
4.2 Servise alma

İlk çalıştırma anında ve sistemden bağlantının kesilmesi veya emniyet cihazlarında ya da kombinin diğer kısımlarında bir bakım işleminin de dahil olduğu tüm bakım işlemlerinden sonra yapılacak kontroller:

Kombiyi yakmadan önce

- Kombi ile sistem arasındaki açma-kapama valflerinden herhangi birisini açınız.
- Yakıt sisteminin sızdırmazlığını kontrol ediniz.
- Genleşme tankı ön-dolum basıncının doğru olduğundan emin olunuz.
- Su sistemini doldurunuz ve kombi ile sistem içerisinde bulunan tüm havanın kombi üzerindeki hava tahliye vanasını ve sistemdeki hava tahliye vanalarından herhangi birisini açarak boşaltılmasını sağlayınız.
- Sistemde veya kombide herhangi bir su kaçağı olmadığından emin olunuz.
- Elektrik sisteminin doğru bir şekilde bağlanmış olduğundan ve topraklama sisteminin işlevsel olduğundan emin olunuz.
- Kombinin yakınlarında alev alıcı özellikte sıvılar veya malzemeler olmadığından emin olunuz.
- Basınç göstergesini ve vakumetreyi (çalıştırmadan önce çıkarılmış) brülör pompası üzerine monte ediniz.
- Mazot (dizel) boru hattı uzun sürgülerini açın

Ateşleme



şek. 30 - Çalışma

A
Termostat hattı brülörü kapattığında, brülör pompa ile dönmeye başlayacaktır: çekilen gazolin tamamen dönüşe (giriş kısmına) yollar. Brülör fanı ve ateşleme transformatörleri de çalışmaktadır ve böylece aşağıdaki aşamalardan geçilir:

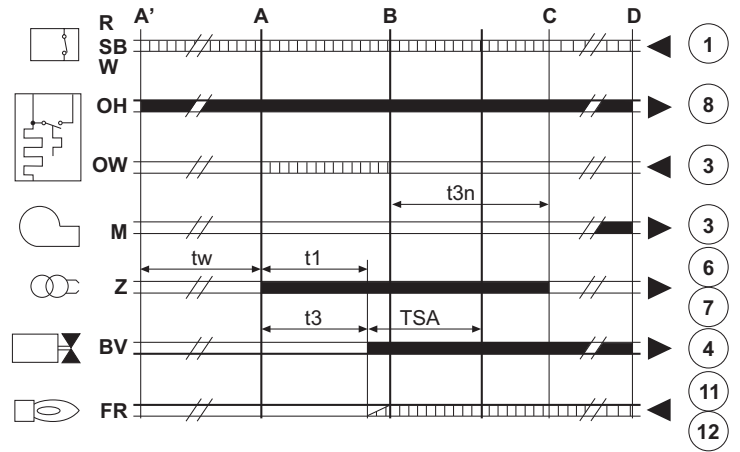
- Ocak kısmının ön havalandırması.
- Mazot devresinin bir kısmının ön yıkaması.
- Elektrotların uçları arasındaki boşalımla ön ateşleme.

B
Ön yıkama aşamasının sonunda, alet; elektromanyetik valfi açar: mazot püskürtme ucuna ulaşır ve oradan da püskürtülür.

Elektrotlar arasındaki boşalımla kontak, alevi ateşler.

Aynı zamanda emniyet süresi de başlar.

Cihaz döngüsü



şek. 31 - Cihaz döngüsü

R-SB-W	Termostatlar/Presostatlar
OH	Mazot ön ısıtıcı
OW	Çalışmaya başlatma kontağı
M	Brülör motoru
Z	Ateşleme transformatörü
BV	Elektromanyetik valf
FR	Foto-rezistans
A'	Ön-ısıtıcı çalıştırma başlangıcı
A	Ön-ısıtıcı çalıştırma başlangıcı
B	Alev mevcudiyeti
C	Normal çalışma
D	Ayar durdurucusu (TA-TC)
t1	Ön havalandırma süresi
TSA	Emniyet süresi
t3	Ön ateşleme süresi
t3n	Ateşleme sonrası süre
tw	Ön ısıtma süresi
	Cihaz çıkış sinyalleri
	Girişte gerekli sinyaller

İşletim anındaki kontroller

- Cihazı sez. 2.3'de belirtildiği gibi çalıştırınız.
- Yakıt devresinin ve su sistemlerinin hava sızdırmazlığını kontrol ediniz.
- Kombi çalışırken, baca borusunun ve hava-duman kanallarının etkinliğini kontrol ediniz.
- Kombi ile sistemler arasında suyun doğru bir şekilde devir-daim edip etmediğini kontrol ediniz.
- Ortam termostatı veya uzaktan kumandalı zamanlayıcı kontrolü vasıtasıyla çeşitli ateşleme ve yakma testleri yapmak suretiyle kombinin iyi ateşleme yaptığınıdan emin olunuz.
- Brülör kapısının ve duman odasının sızdırmaz olmasına dikkat ediniz ve kontrol ediniz.
- Brülörün doğru bir şekilde çalıştığından emin olunuz.
- Yanma analizini yapınız (kombi stabil durumdayken) ve dumdaki CO₂ yüzde içeriğinin %11 ile %12 arasında olup olmadığını kontrol ediniz.
- Parametrelerin doğru bir şekilde programlanmış olduğundan ve istenilen özel bir ihtiyaca cevap verebildiğinden (kompensasyon eğrisi, güç, sıcaklıklar, v.s.) emin olunuz.

4.3 Bakım

Periyodik kontrol

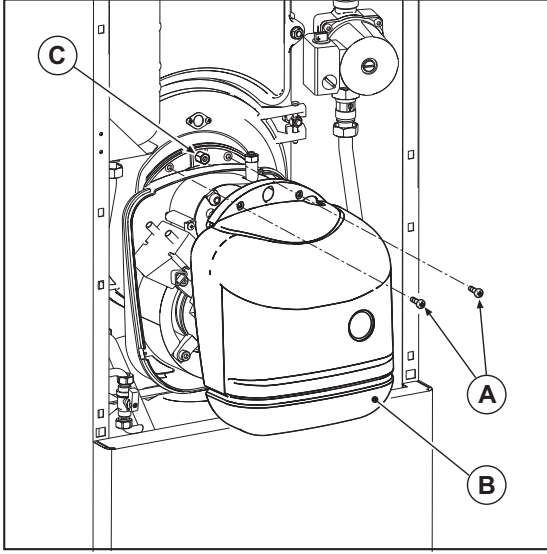
Cihazın zaman içinde düzgün bir şekilde çalışmaya devam etmesini sağlamak için, aşağıdaki kontrol işlemlerini yıllık olarak kalifiye bir personele yaptırmanız gerekmektedir:

- Kumanda ve emniyet cihazları doğru bir şekilde çalışıyor olmalıdır.
- Duman tahliye devresi mükemmel verimlilikte olmalıdır.
- Yakıt besleme ve geri dönüş borularında hiç bir engelleme/tıkanıklık ya da göçüklük olmadığından emin olunuz.
- Yakıt emme hattı filtresini temizleyin.
- Doğru yakıt tüketimini ölçün
- Girdap diski üzerindeki yakıt çıkış bölgesindeki yanma başlığını temizleyin.
- Yaklaşık on dakika süreyle brülörün tam kapasite çalıştırıp daha sonra aşağıdakileri gözden geçirerek yanmayı analiz edin:
 - Bu kitapçık içinde yer alan tüm elemanlar doğru olarak ayarlıdır
 - Duman yolundaki dumanların sıcaklıkları
 - CO₂ yüzde miktarı
- Kanallarda herhangi bir tıkanıklık ve kaçak olmamalıdır.
- Brülör ve kombi yüzeyi temiz ve pislik formasyonlarından arındırılmış durumda olmalıdır. Temizlik işlemlerinde kimyasal ürünler kullanmayınız.
- Gaz ve su sistemleri hava geçirmez durumda olmalıdır.
- Soğuk su sistemindeki su basıncı değeri yaklaşık olarak 1 bar olmalıdır; eğer değil ise, bunu bu değere ayarlayınız.
- Devir-daim pompası tıkanmış olmamalıdır.
- Genleşme tankı doldurulmalıdır.
- Magnezyum anodunu kontrol ediniz ve gerekirse değiştiriniz.

Kombinin dış muhafazası, paneli ve estetik parçaları yumuşak nemli bir bez ile ve mümkünse sabunlu su ile ve ıslatılmış bezle temizlenmelidir. Herhangi bir aşındırıcı deterjan ya da solvent/çözücü kullanmayınız.

Brülörün sökülmesi

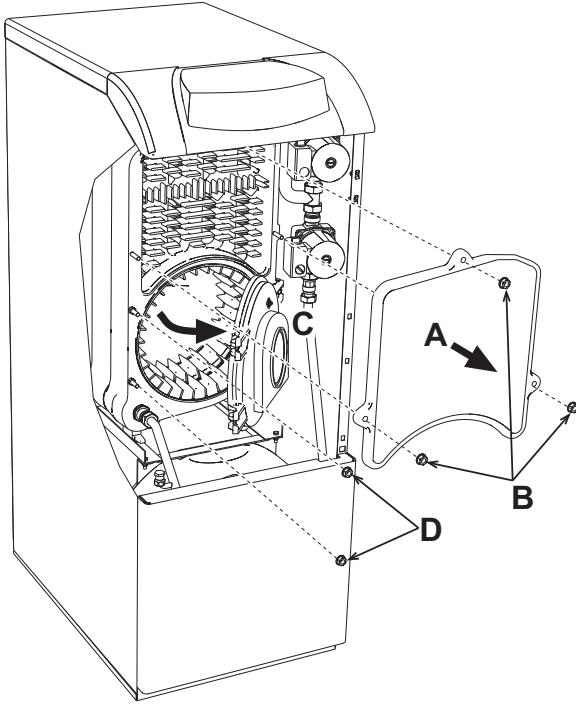
- (A) vidasını gevşeterek (B) mahfazasını çıkarın, böylelikle tüm aksesuarlar/ek birimler ulaşılabilir duruma gelecektir.
- (C) somununu gevşetip meme ağzına erişebilecek şekilde brülörü konumlandırın.



şek. 32 - Brülörün sökülmesi

Kombinin temizlenmesi

1. Kombinin elektrik besleme bağlantısını kesiniz.
2. Brülörü çıkartınız (bir önceki paragrafa bakınız).
3. Üst paneli çıkarınız.
4. Somunları ("B") sökerek, temizlik kapağını ("A") çıkarınız.
5. Somunları ("D") söktükten sonra brülör kapağını ("C") açınız.
6. Kombinin içini ve tüm duman tahliye kanallarını, bir baca temizleyicisi, aspiratör veya basınçlı hava ile temizleyiniz.
7. Son olarak kapağı kapatınız.



şek. 33

4.4 Sorunların giderilmesi

Arıza teşhis

Kombi, ileri seviye bir otomatik-arıza teşhis sistemi ile donatılmıştır. Kombide bir arıza olması halinde, gösterge arıza sembolü ile birlikte yanıp sönerek (kısım 22 - şek. 1) arıza kodunu gösterir.

Sürekli blokajlara neden olan sorunlar vardır (bunlar "A" harfi ile tanımlanır): Çalışmanın devam etmesi için RESET tuşuna (kısım 8 - şek. 1) 1 saniyelikine basmak veya kurulu ise uzaktan krono-kumandadan (opsiyonel) RESET işlemi yapmak yeterlidir; kombi çalışmazsa çalışma ledlerinde işaret edilen arızanın giderilmesi gereklidir.

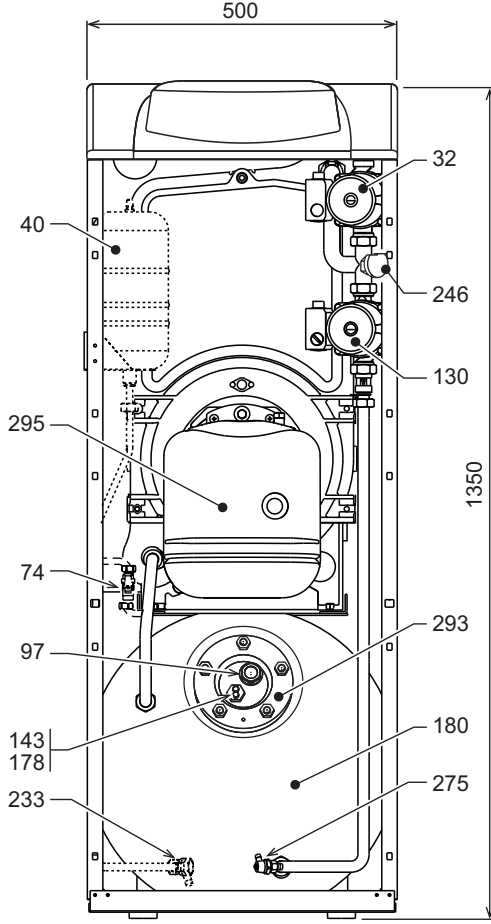
Cihazın geçici olarak bloke olmasına neden olan diğer anormallikler ("F" harfi ile tanımlanır), ayar değerleri kombinin normal çalışma değer aralığına geri geldiğinde otomatik olarak ortadan kalkar.

Çizelge 4 - Arıza listesi

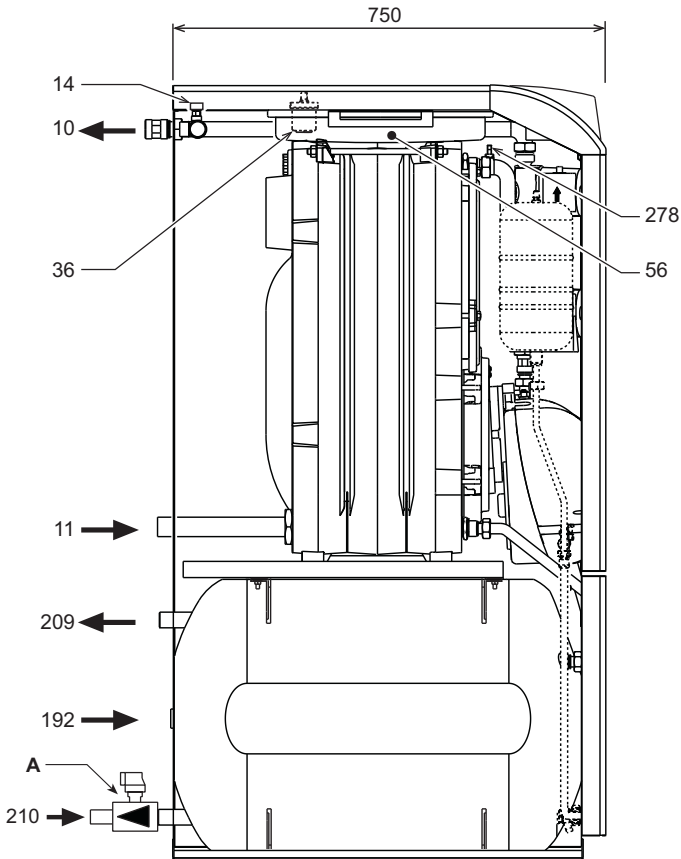
Arıza kodu	Arıza	Olası neden	Çözüm
A01	Brülör tıkanıklığı	Pompa tıkalı	Değiştiriniz
		Elektrik motoru kusurlu	Değiştiriniz
		Anızalı gaz valfi	Değiştiriniz
		Depoda yakıt yok ya da tabanda su var	Yakıt doldurunuz veya suyu tahliye ediniz
		Gazolin besleme hattı vanası kapalı	Açınız
		Filtreler kirlî (hat - pompa - püskürtme ucu)	Temizleyiniz
		Pompa yerinden çıkmış	Yerine takınız ve yerinden çıkma nedenini araştırınız
		Ateşleme elektrotları hatalı ayarlanmış ya da kirlî	Ayarlayınız ya da temizleyiniz
		Püskürtme ucu tıkalı, kirlî ya da deforme olmuş	Değiştiriniz
		İsî ve sürgü düzgün ayarlanmamış	Ayarlayınız
		Elektrotlar kusurlu ya da topraklanmış	Değiştiriniz
		Ateşleme transformatörü anızalı	Değiştiriniz
		Elektrot kabloları hasarlı ya da topraklanmış	Değiştiriniz
		Yüksek sıcaklık nedeniyle elektrot kabloları deforme olmuş	Değiştiriniz ve koruyunuz
		Valf ya da transformatör elektrik bağlantıları hatalı	Kontrol ediniz
		Motor pompa bağlantısı kırık	Değiştiriniz
		Pompa emişi giriş borusuna bağlanmış	Bağlantıyı düzeltiniz
		Foto-rezistans anızalı	Değiştiriniz
Foto-rezistans kirlî	Foto-rezistansı temizleyiniz		
A02	Brülör kapalı iken alev var sinyali	Foto-rezistans kısa-devre	Foto-rezistansı değiştiriniz
		Harici ışık foto-rezistansın üzerine geliyor	Işık kaynağını ortadan kaldırınız
A03	Aşırı-sıcaklık korumasının devreye girmesi	Isıtma sensörünün doğru konumlandırıldığından ve düzgün çalıştığından emin olunuz	
		Sistemde su devir-daimi (sirkülasyon) yok	Sirkülatörü kontrol ediniz
		Sistemde hava var	Sistemin havasını boşaltınız
A04	Kart parametreleri arızası	Kart parametre ayarı yanlış	Kontrol ediniz ve gerekirse kart parametresini değiştiriniz
F07	Ön-ısıtıcı arızası (120 saniye içinde kontağı kapatmıyor)	On-ısıtıcı anızalı	On ısıtıcı kontrol ediniz
		Kablolarda kopukluk var	Kablo tesisatını kontrol ediniz
F09	Kart parametreleri arızası	Kart parametre ayarı yanlış	Kontrol ediniz ve gerekirse kart parametresini değiştiriniz
F10	Çıkış sensörü 1 arızası	Sensör hasarlı	Sensörün kablo tesisatını kontrol ediniz veya sensörü değiştiriniz
		Kablo tesisatı kısa devre	
		Kablolarda kopukluk var	
F11	Sihhi su sensöründe arıza	Sensör hasarlı	Sensörün kablo tesisatını kontrol ediniz veya sensörü değiştiriniz
		Kablo tesisatı kısa devre	
		Kablolarda kopukluk var	
F12	Kart parametreleri arızası	Kart parametre ayarı yanlış	Kontrol ediniz ve gerekirse kart parametresini değiştiriniz
F14	Çıkış sensörü 2 arızası	Sensör hasarlı	Sensörün kablo tesisatını kontrol ediniz veya sensörü değiştiriniz
		Kablo tesisatı kısa devre	
		Kablolarda kopukluk var	
F16	Kart parametreleri arızası	Kart parametre ayarı yanlış	Kontrol ediniz ve gerekirse kart parametresini değiştiriniz
F34	Besleme gerilimi 170V'tan düşük.	Elektrik şebekesi problemi	Elektrik tesisatını kontrol ediniz
F35	Şebeke frekansı anormal	Elektrik şebekesi problemi	Elektrik tesisatını kontrol ediniz
F37	Sistem su basıncı doğru değil	Basınç çok düşük	Sistemi doldurunuz/yükleme yapınız
		Sensör hasarlı	Sensörü kontrol ediniz
F39	Harici sensör arızası	Sensörün kablo bağlantılarında kısa-devre	Sensörün kablo bağlantılarını kontrol ediniz veya sensörü değiştiriniz
		Sıcaklık akışı aktivasyonundan sonra sensörün bağlantısı kesilmiştir	Harici sensörü yeniden bağlayınız veya sıcaklık akışını devre dışı bırakınız
F40	Sistem su basıncı doğru değil		Sistemi kontrol ediniz
		Basınç çok yüksek	Emniyet valfini kontrol ediniz
			Genleşme tankını kontrol ediniz
A41	Sensörlerin konumlandırılması	Çıkış sensörü kombi gövdesine takılı değil	Isıtma sensörünün doğru konumlandırıldığından ve düzgün çalıştığından emin olunuz
F42	Isıtma sensöründe anormallik	Sensör hasarlı	Sensörü değiştiriniz
F47	Sistem su basıncı sensöründe arıza	Kablolarda kopukluk var	Kablo tesisatını kontrol ediniz

5. TEKNİK ÖZELLİKLER VE VERİLER

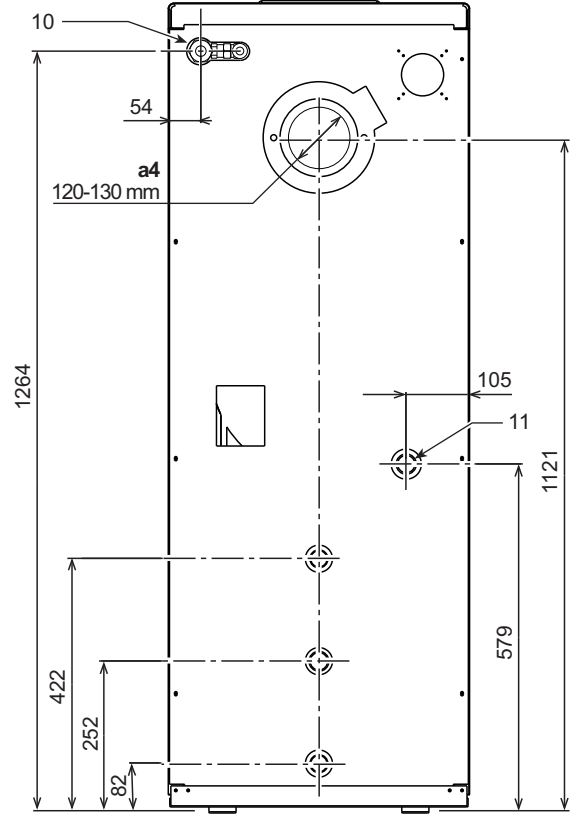
5.1 Boyutlar, bağlantılar ve ana bileşenler



şek. 34 - Önden görünüm



şek. 35 - Yandan görünüm

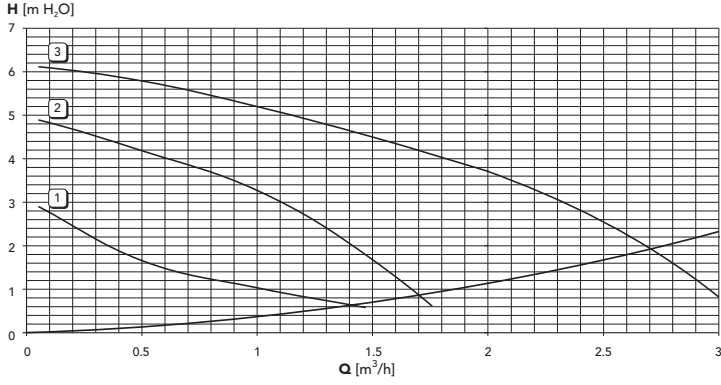


şek. 36 - Arkadan görünüm

- | | |
|-----|------------------------------------|
| A | Emniyet ve geri dönüş-önleme valfi |
| 10 | Sistem çıkışı |
| 11 | Sistem girişi |
| 14 | Isıtma emniyet valfi |
| 32 | Isıtma sirkülatörü |
| 36 | Otomatik hava tahliyesi |
| 40 | Sıcak musluk suyu genişleme tankı |
| 56 | Genleşme tankı |
| 74 | Sistem doldurma musluğu |
| 97 | Magnezyum anodu |
| 130 | Kazan sirkülatörü |
| 143 | Kazan ayar termostadı |
| 178 | Kazan termometre ampülü |
| 180 | Kazan bölmesi |
| 192 | Devir-daim |
| 209 | Kazan çıkışı |
| 210 | Kazan girişi |
| 233 | Kazan boşaltma musluğu |
| 246 | Basınç dönüştürücüsü |
| 275 | Isıtma sistemi boşaltma musluğu |
| 278 | Çift sensör (Emniyet + Isıtma) |
| 293 | Kazan gözlem flanşı |
| 295 | Brülör |

5.2 Yük kaybı

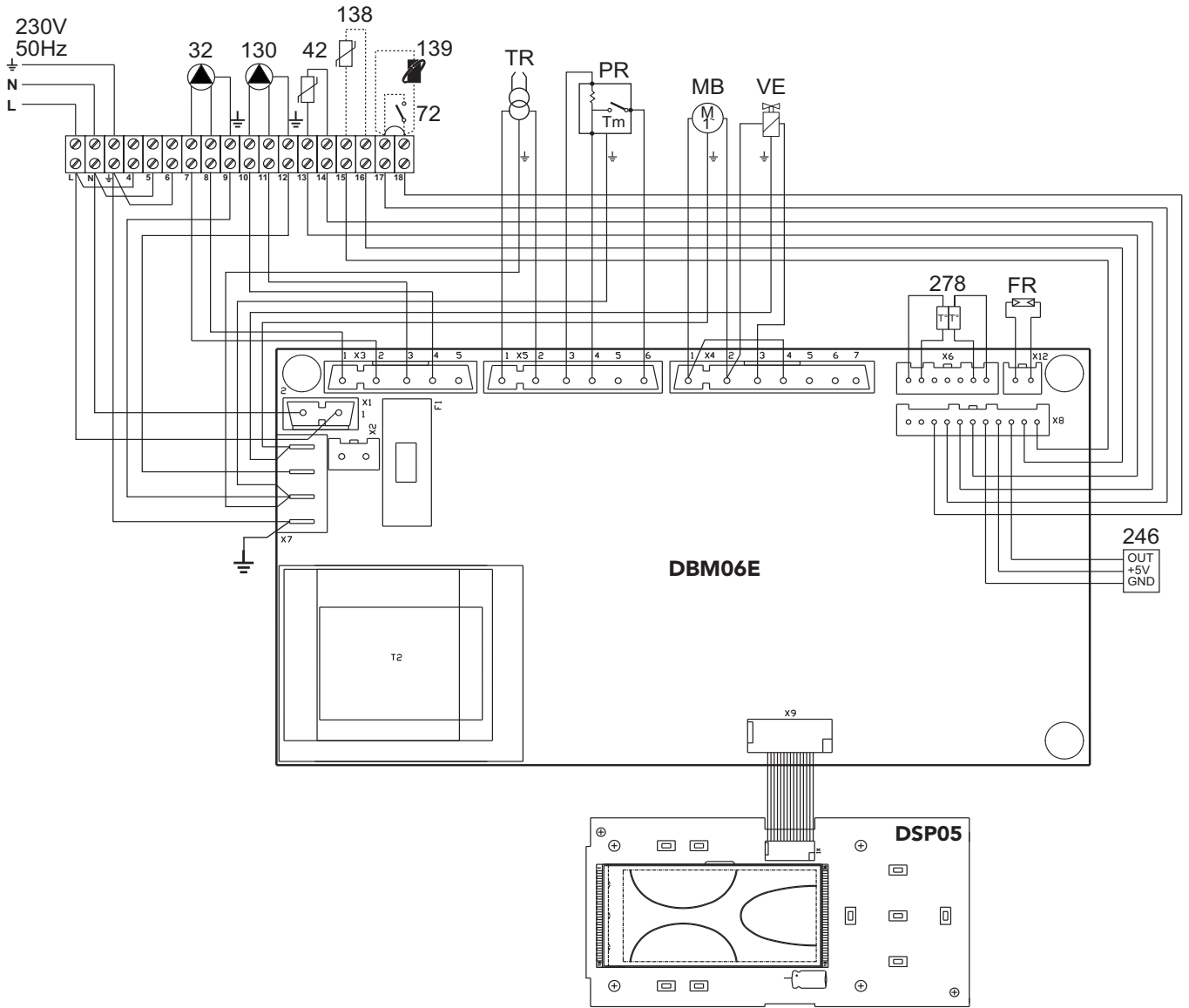
Sirkülâtör yük / basınç kayıpları



5.3 Teknik veriler tablosu

Veri	Birim	Değer	
Model		ATLAS D 30 K 100 UNIT	
Elemanların sayısı	n°	3	
Maks. termik kapasite	kW	32.2	(Q)
Min. termik kapasite	kW	16.9	(Q)
Isıtma maksimum termik gücü	kW	30	(P)
Isıtma minimum termik gücü	kW	16	(P)
Verim Pmax (80-60°C)	%	93	
Verim %30	%	94.6	
92/42 EEC Direktifi verim sınıfı		★ ★ ★	
Isıtmada maksimum çalışma basıncı	bar	6	(PMS)
Isıtmada minimum çalışma basıncı	bar	0.8	
Isıtma maks. sıcaklığı	°C	95	(tmax)
Isıtma suyu kapasitesi	litre	21	
Isıtma genişleme tankı kapasitesi	litre	10	
Isıtma genişleme tankı ön-dolum basıncı	bar	1	
Sıcak su üretimi için maks. çalışma basıncı	bar	9	(PMW)
Sıcak su üretimi için min. çalışma basıncı	bar	0.1	
Sıcak su kapasitesi	litre	100	
Sıcak su genişleme tankı kapasitesi	litre	4	
Sıcak su çıkışı Dt 30°C	l/10 dak	220	
Sıcak su çıkışı Dt 30°C	l/s	800	
Sıcak su sınıfı EN13203			
Koruma derecesi	IP	X0D	
Besleme gerilimi	V/Hz	230/50	
Çekilen elektrik gücü	W	320	
Sıcak su devresi çekilen elektrik gücü	W	300	
Boş ağırlık	kg	223	
Yanma odası uzunluğu	mm	350	
Yanma odası çapı	mm	300	
Duman kısmı yük kaybı	mbar	0.22	

5.4 Elektrik şeması



şek. 38 - Elektrik şeması

- | | |
|-----|-----------------------------------|
| 32 | Isıtma sirkülatörü |
| 42 | Sıhhi su sıcaklık sensörü |
| 72 | Ortam termostatı (opsiyonel) |
| 130 | Kazan sirkülatörü |
| 138 | Harici sensör (opsiyonel) |
| 139 | Uzaktan Krono-Kumanda (opsiyonel) |
| 246 | Basınç dönüştürücüsü |
| 278 | Çift sensör (Emniyet + Isıtma) |
| TR | Ateşleme transformatörü |
| PR | Ön ısıtıcı |
| FR | Foto-rezistans |
| MB | Brülör motoru |
| VE | Elektromanyetik valf |

1. GENERAL WARNINGS

- Carefully read and follow the instructions contained in this instruction booklet.
- After boiler installation, inform the user regarding its operation and give him this manual, which is an integral and essential part of the product and must be kept with care for future reference.
- Installation and maintenance must be carried out by professionally qualified personnel, in compliance with the current regulations and according to the manufacturer's instructions. Do not carry out any operation on the sealed control parts.
- Incorrect installation or inadequate maintenance can result in damage or injury. The Manufacturer declines any liability for damage due to errors in installation and use, or failure to follow the instructions.
- Before carrying out any cleaning or maintenance operation, disconnect the unit from the electrical power supply using the switch and/or the special cut-off devices.
- In case of a fault and/or poor operation, deactivate the unit and do not try to repair it or directly intervene. Contact professionally qualified personnel. Any repair/replacement of the products must only be carried out by qualified personnel using original replacement parts. Failure to comply with the above could affect the safety of the unit.
- This unit must only be used for its intended purpose. Any other use is deemed improper and therefore hazardous.
- The packing materials are potentially hazardous and must not be left within the reach of children.
- The unit must not be used by people (including children) with limited physical, sensory or mental abilities or without experience and knowledge of it, unless instructed or supervised in its use by someone responsible for their safety.
- The unit and its accessories must be appropriately disposed of, in compliance with the current regulations.
- The images given in this manual are a simplified representation of the product. In this representation there may be slight and insignificant differences with respect to the product supplied.

2. OPERATING INSTRUCTIONS

2.1 Introduction

Dear Customer,

Thank you for choosing a FERROLI boiler featuring advanced design, cutting-edge technology, high reliability and quality construction. Please read this manual carefully since it provides important information on safe installation, use and maintenance.

ATLAS D 30 K 100 UNIT is a high-efficiency heat generator for domestic hot water production and heating, using an oil burner. The boiler shell consists of cast-iron elements, assembled with double cones and steel stays placed over a DHW quick storage domestic hot water tank, vitrified, and protected against corrosion by a magnesium anode. The control system is with microprocessor and digital interface with advanced temperature control functions.

2.2 Control panel

Panel

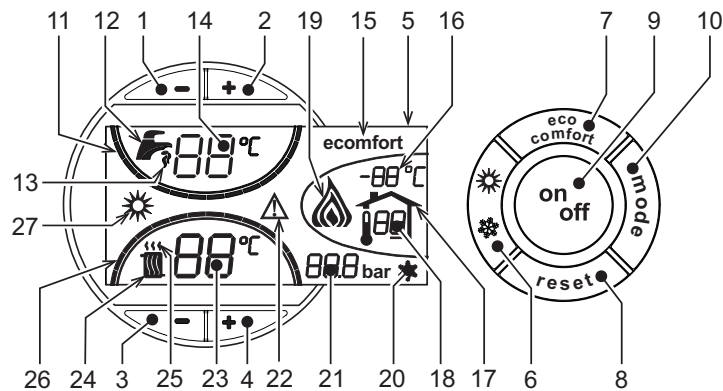


fig. 1 - Control panel

Panel key

- 1 = DHW temperature setting decrease button
- 2 = DHW temperature setting increase button
- 3 = Heating system temperature setting decrease button
- 4 = Heating system temperature setting increase button
- 5 = Display
- 6 = Summer / Winter mode selection button
- 7 = Economy / Comfort mode selection button
- 8 = Reset button
- 9 = Unit On / Off button
- 10 = "Sliding Temperature" menu button
- 11 = Set DHW temperature reached
- 12 = DHW symbol
- 13 = DHW mode
- 14 = DHW outlet temperature / setting
- 15 = Eco (Economy) or Comfort mode
- 16 = External sensor temperature (with optional external probe)
- 17 = Appears on connecting the external Probe or the Remote Timer Control (optionals)
- 18 = Room temperature (with optional Remote Timer Control)
- 19 = Burner On
- 20 = Antifreeze operation
- 21 = Heating system pressure
- 22 = Fault
- 23 = Heating delivery temperature/setting
- 24 = Heating symbol
- 25 = Heating mode
- 26 = Set heating delivery temperature reached
- 27 = Summer mode

Indication during operation

Heating

A heating demand (generated by the Room Thermostat or Remote Timer Control) is indicated by flashing of the hot air above the radiator (details 24 and 25 - fig. 1).

The heating graduation marks (detail 26 - fig. 1) light up as the heating sensor temperature reaches the set value.

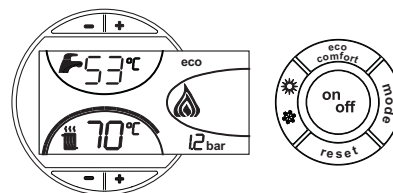


fig. 2

DHW (Comfort)

A DHW demand (generated by drawing domestic hot water) is indicated by flashing of the hot water under the tap (details 12 and 13 - fig. 1). Make sure the Comfort function (detail 15 - fig. 1) is activated

The DHW graduation marks (detail 11 - fig. 1) light up as the DHW sensor temperature reaches the set value.

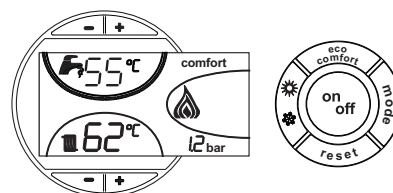


fig. 3

Exclude hot water tank (economy)

Hot water tank temperature maintaining/heating can be excluded by the user. If excluded, domestic hot water will not be delivered.

When hot water tank heating is activated (default setting), the COMFORT symbol (detail 15 - fig. 1) is activated on the display, and when off, the ECO symbol (detail 15 - fig. 1) is activated on the display

The hot water tank can be deactivated by the user (ECO mode) by pressing the eco/comfort button (detail 7 - fig. 1). To activate the COMFORT mode, press the eco/comfort button (detail 7 - fig. 1) again.

2.3 Lighting and turning off

Boiler not electrically powered

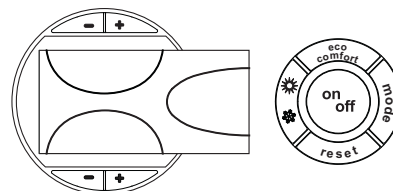


fig. 4 - Boiler not electrically powered



The antifreeze system does not work when the power and/or gas to the unit are turned off. To avoid damage caused by freezing during long idle periods in winter, it is advisable to drain all water from the boiler, DHW circuit and system; or drain just the DHW circuit and add a suitable antifreeze to the heating system, complying with that prescribed in sec. 3.3.

Boiler lighting

- Open the fuel on-off valves.
- Switch on the power to the unit.

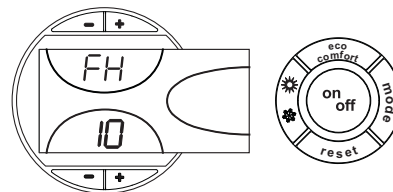


fig. 5 - Boiler lighting

- For the following 120 seconds the display will show FH which identifies the heating system air venting cycle.
- During the first 5 seconds the display will also show the card software version.
- When the message FH disappears, the boiler is ready to operate automatically whenever domestic hot water is drawn or in case of a room thermostat demand.

Turning the boiler off

Press the **on/off** button (detail 9 - fig. 1) for 1 second.

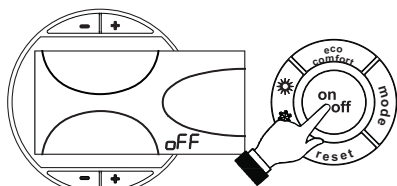


fig. 6 - Turning the boiler off

When the boiler is turned off, the PCB is still powered.

Domestic hot water and heating are disabled. The antifreeze system remains activated.

To relight the boiler, press the **on/off** button (detail 9 fig. 1) again for 1 second.

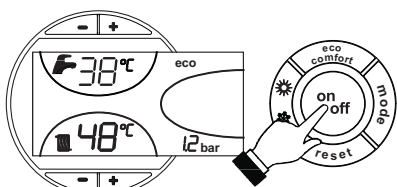


fig. 7

The boiler will be immediately ready to operate whenever domestic hot water is drawn or in case of a room thermostat demand.

2.4 Adjustments

Summer/Winter Switchover

Press the **summer/winter** button (detail 6 - fig. 1) for 1 second.

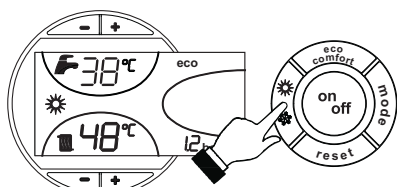


fig. 8

The display activates the Summer symbol (detail 27 - fig. 1): the boiler will only deliver domestic hot water. The antifreeze system remains activated.

To deactivate the Summer mode, press the **summer/winter** button (part. 6 - fig. 1) again for 1 second.

Heating temperature setting

Use the **heating buttons** (details 3 and 4 - fig. 1) to adjust the temperature from a min. of 30°C to a max. of 80°C.

In any case it is advisable not to operate the boiler below 45°C.

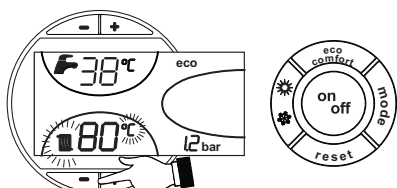


fig. 9

DHW temperature adjustment

Use the DHW buttons (details 1 and 2 - fig. 1) to adjust the temperature from a min. of 10°C to a max. of 65°C.

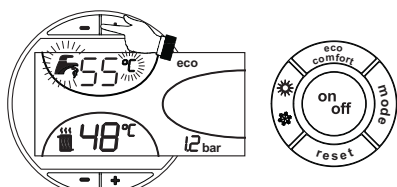


fig. 10

Room temperature adjustment (with optional room thermostat)

Using the room thermostat, set the temperature desired in the rooms. If the room thermostat is not installed the boiler will keep the heating system at its setpoint temperature.

Room temperature adjustment (with optional remote timer control)

Using the remote timer control, set the temperature desired in the rooms. The boiler unit will set the system water according to the required room temperature. For information on the remote timer control, please refer to its user's manual.

Sliding temperature

When the optional external probe is installed the control panel display (detail 5 - fig. 1) shows the actual outside temperature read by the probe. The boiler control system operates with "Sliding Temperature". In this mode, the temperature of the heating system is adjusted according to the outside weather conditions, in order to ensure high comfort and energy saving throughout the year. In particular, as the outside temperature increases, the system delivery temperature is decreased according to a specific "compensation curve".

With Sliding Temperature adjustment, the temperature set with the heating buttons (details 3 and 4 - fig. 1) becomes the maximum system delivery temperature. It is advisable to set a maximum value to allow system adjustment throughout its useful operating range.

The boiler must be adjusted at the time of installation by qualified personnel. Possible adjustments can in any case be made by the user to improve comfort.

Compensation curve and curve offset

Press the **mode** button (detail 10 - fig. 1) once to display the actual compensation curve (fig. 11), which can be modified with the **DHW buttons** (details 1 and 2 - fig. 1).

Adjust the required curve from 1 to 10 according to the characteristic (fig. 13).

By setting the curve to 0, sliding temperature adjustment is disabled.

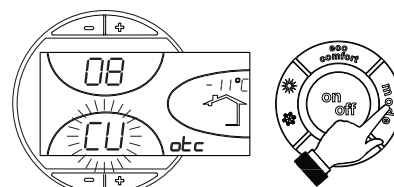


fig. 11 - Compensation curve

Press the **heating buttons** (details 3 and 4 - fig. 1) to access parallel curve offset (fig. 14), modifiable with the **DHW buttons** (details 1 and 2 - fig. 1).

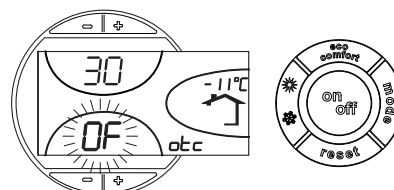


fig. 12 - Curve parallel offset

Press the **mode** button (detail 10 - fig. 1) again to exit parallel curve adjustment mode.

If the room temperature is lower than the required value, it is advisable to set a higher order curve and vice versa. Proceed by increasing or decreasing in steps of one and check the result in the room.

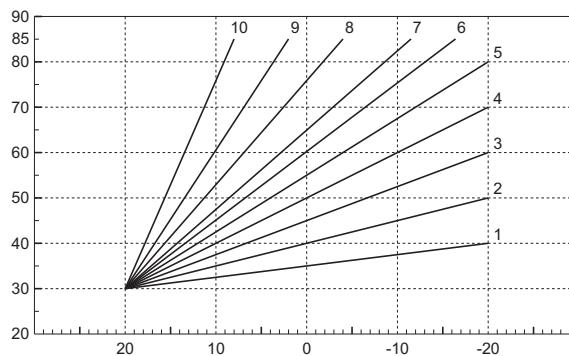


fig. 13 - Compensation curves

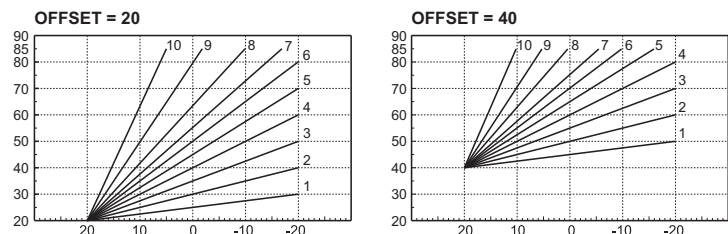


fig. 14 - Example of compensation parallel curve offset

Adjustments from Remote Timer Control

If the Remote Timer Control (optional) is connected to the boiler, the above adjustments are managed according to that given in table 1. Also, the control panel display (detail 5 - fig. 1) shows the actual room temperature detected by the Remote Timer Control.

Table. 1

Heating temperature setting	Adjustment can be made from the Remote Timer Control menu and the boiler control panel.
DHW temperature adjustment	Adjustment can be made from the Remote Timer Control menu and the boiler control panel.
Summer/Winter Switchover	Summer mode has priority over a possible Remote Timer Control heating demand.
Eco/Comfort selection	On disabling DHW from the Remote Timer Control menu, the boiler selects the Economy mode. In this condition, the button 7 - fig. 1 on the boiler panel is disabled. On enabling DHW from the Remote Timer Control menu, the boiler selects the Comfort mode. In this condition it is possible select one of the two modes with the button 7 - fig. 1 on the boiler panel.
Sliding Temperature	Both the Remote Timer Control and the boiler card manage Sliding Temperature adjustment: of the two, the Sliding Temperature of the boiler card has priority.

Water system pressure adjustment

The filling pressure with system cold, read on the display, must be approx. 1.0 bar. If the system pressure falls to values below minimum, the boiler card will activate fault F37 (fig. 15).

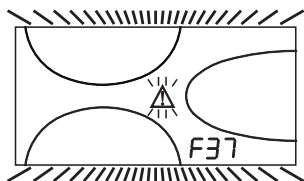


fig. 15 - Low system pressure fault

Once the system pressure is restored, the boiler will activate the 120-second air venting cycle indicated on the display by FH.

3. INSTALLATION

3.1 General Instructions

BOILER INSTALLATION MUST ONLY BE PERFORMED BY QUALIFIED PERSONNEL, IN ACCORDANCE WITH ALL THE INSTRUCTIONS GIVEN IN THIS TECHNICAL MANUAL, THE PROVISIONS OF CURRENT LAW, THE PRESCRIPTIONS OF NATIONAL AND LOCAL STANDARDS AND THE RULES OF PROPER WORKMANSHIP.

3.2 Place of installation

The boiler unit must be installed in a specific room with ventilation openings to the outside as prescribed by current regulations. If there are several burners or suction units that can work together in the same room, the ventilation openings must be sized for simultaneous operation of all the units. The place of installation must be free of flammable materials or objects, corrosive gases, powders or volatile substances that, conveyed by the burner fan, can obstruct the internal lines of the burner or the combustion head. The room must be dry and not exposed to rain, snow or frost.

If the unit is enclosed in a cabinet or mounted alongside, a space must be provided for removing the casing and for normal maintenance operations.

3.3 Plumbing connections

The heating capacity of the unit must be previously established by calculating the building's heat requirement according to the current regulations. The system must be provided with all the components for correct and regular operation. It is advisable to install shutoff valves between the boiler and heating system allowing the boiler to be isolated from the system if necessary.

The safety valve outlet must be connected to a funnel or collection pipe to prevent water spurting onto the floor in case of overpressure in the heating circuit. Otherwise, if the discharge valve cuts in and floods the room, the boiler manufacturer cannot be held liable.

Do not use the water system pipes to earth electrical appliances.

Before installation, carefully wash all the pipes of the system to remove any residuals or impurities that could affect proper operation of the unit.

Carry out the relevant connections according to the diagram in and the cap. 5 symbols given on the unit.

Install on the domestic cold water inlet the safety check valve "A" (see fig. 16) supplied with the boiler. Respect the direction of the arrow on the valve.

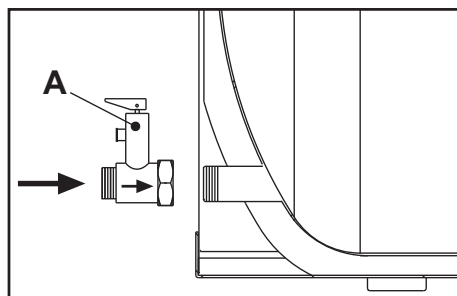


fig. 16 - Safety check valve installation

Install on the system delivery the non-return valve "A" (see fig. 17), supplied with the boiler, interposing the gasket "B". Respect the direction of the arrow on the valve.

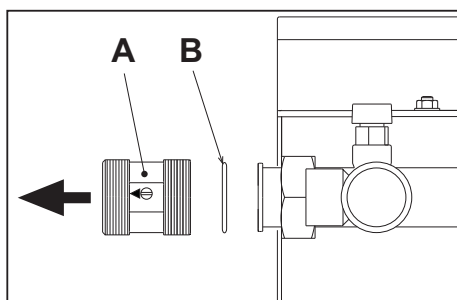


fig. 17 - Non-return valve installation

Water system characteristics

In the presence of water harder than 25° Fr (1°F = 10ppm CaCO3), use suitably treated water in order to avoid possible scaling in the boiler. Treatment must not reduce the hardness to values below 15°F (Decree 236/88 for uses of water intended for human consumption). Treatment of the water used is indispensable in case of very large systems or with frequent introduction of replenishing water in the system.

If water softeners are installed at the boiler cold water inlet, make sure not to reduce the water hardness too much, as this could cause early deterioration of the magnesium anode in the hot water tank.

Antifreeze system, antifreeze fluids, additives and inhibitors

The boiler is equipped with an antifreeze system that turns on the boiler in heating mode when the system delivery water temperature falls under 6°C. The device will not come on if the electricity and/or gas supply to the unit are cut off. If it becomes necessary, it is permissible to use antifreeze fluid, additives and inhibitors only if the manufacturer of these fluids or additives guarantees they are suitable for this use and cause no damage to the heat exchanger or other components and/or materials of the boiler unit and system. It is prohibited to use generic antifreeze fluid, additives or inhibitors that are not expressly suited for use in heating systems and compatible with the materials of the boiler unit and system.

3.4 Burner connection

The burner is equipped with flexible pipes and a filter for connection to the oil feed line. Run the flexible pipes out of the back and install the filter as indicated in fig. 18.

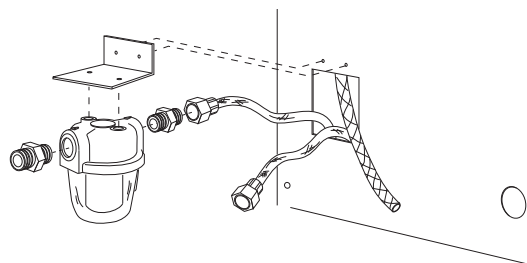


fig. 18 - Fuel filter installation

The oil feed circuit must be made according to one of the following diagrams, without exceeding the pipe lengths (LMAX) given in the table.

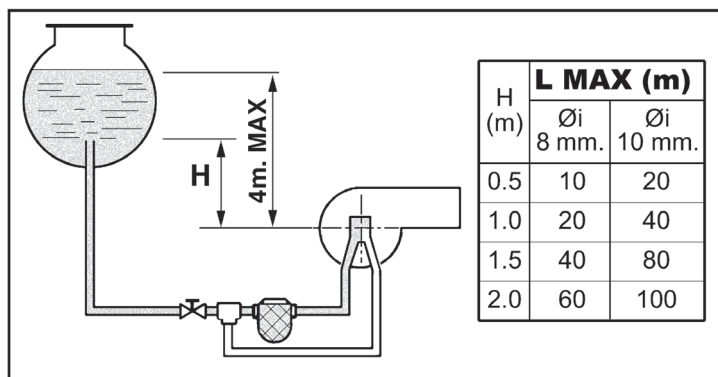


fig. 19 - Gravity feed

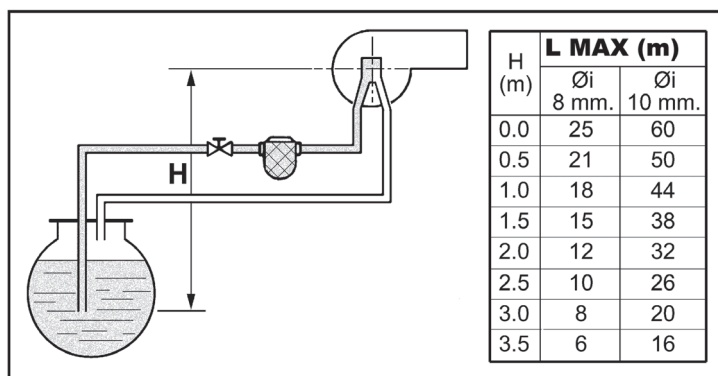


fig. 20 - Suction feed

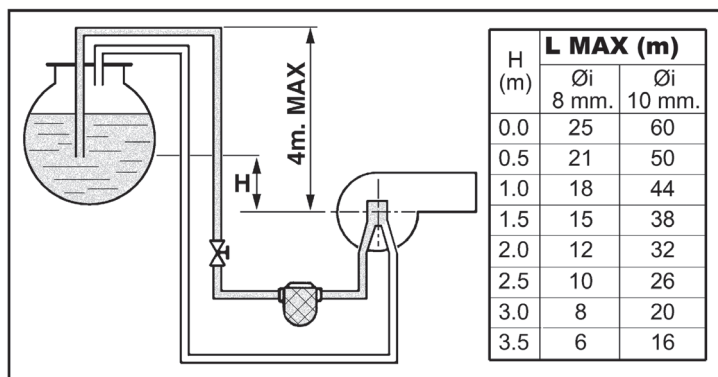


fig. 21 - Siphon feed

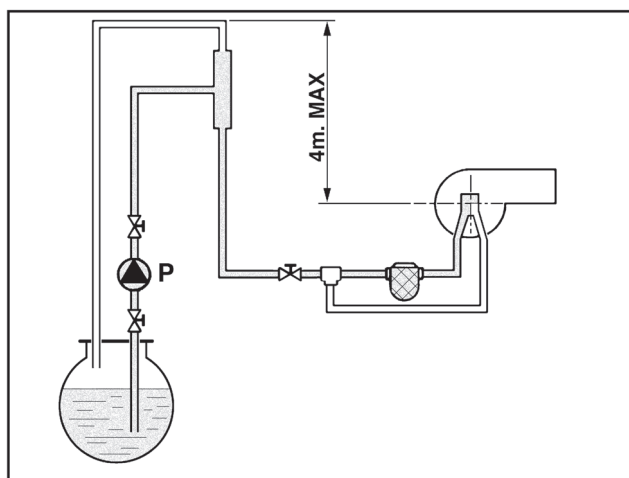


fig. 22 - Ring feed

3.5 Electrical connections

Connection to the electrical grid



The unit's electrical safety is only guaranteed when correctly connected to an efficient earthing system executed according to current safety standards. Have the efficiency and suitability of the earthing system checked by professionally qualified personnel. The manufacturer is not responsible for any damage caused by failure to earth the system. Also make sure that the electrical system is adequate for the maximum power absorbed by the unit, as specified on the boiler dataplate.

The boiler is prewired and provided with a Y-cable and plug for connection to the electricity line. The connections to the grid must be made with a permanent connection and equipped with a bipolar switch whose contacts have a minimum opening of at least 3 mm, interposing fuses of max. 3A between the boiler and the line. It is important to respect the polarities (LINE: brown wire / NEUTRAL: blue wire / EARTH: yellow-green wire) in making connections to the electrical line. During installation or when changing the power cable, the earth wire must be left 2 cm longer than the others.



The user must never change the unit's power cable. If the cable gets damaged, switch off the unit and have it changed solely by professionally qualified personnel. If changing the electric power cable, use solely "HAR H05 VV-F" 3x0.75 mm² cable with a maximum outside diameter of 8 mm.

Room thermostat (optional)



IMPORTANT: THE ROOM THERMOSTAT MUST HAVE VOLTAGE-FREE CONTACTS. CONNECTING 230 V TO THE ROOM THERMOSTAT TERMINALS WILL PERMANENTLY DAMAGE THE ELECTRONIC BOARD.

When connecting time controls or a timer, do not take the power supply for these devices from their breaking contacts. Their power supply must be by means of direct connection from the mains or with batteries, depending on the kind of device.

Accessing the electrical terminal block

Undo the two screws "A" located on the top part of the control panel and remove the cover.

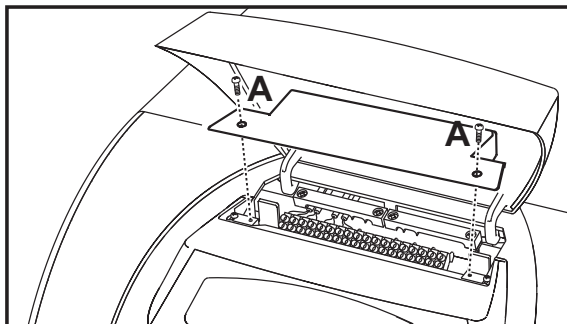


fig. 23 - Accessing the terminal board

3.6 Connection to the flue

The unit must be connected to a flue designed and built in compliance with current regulations. The pipe between the boiler and flue must be made from material suitable for the purpose, i.e. heat and corrosion resistant. Ensure the seal at the joints and insulate the entire pipe between boiler and flue, to prevent the formation of condensate.

4. SERVICE AND MAINTENANCE

All adjustment, conversion, commissioning and maintenance operations described below must only be carried out by Qualified Personnel (meeting the professional technical requirements prescribed by the current regulations) such as those of the Local After-Sales Technical Service.

FERROLI declines any liability for damage and/or injury caused by unqualified and unauthorised persons tampering with the unit.

4.1 Adjustments

TEST mode activation

Press the **heating buttons** (details 3 and 4 - fig. 1) together for 5 seconds to activate the **TEST** mode. The boiler switches on irrespective of the system or DHW request.

The heating symbol (detail 24 - fig. 1) and DHW symbol (detail 12 - fig. 1) flash on the display.

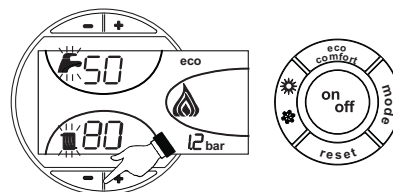


fig. 24 - TEST mode

To deactivate the Test mode, repeat the activation sequence.

The TEST mode is automatically disabled in any case after 15 minutes.

Burner adjustment

The burner is factory-set as given in table 2. The burner can be set to a different power by adjusting the pump pressure, nozzle, head and air setting as described in the following paragraphs. In any case, the new power setting must come within the boiler's nominal working range. After making any adjustments, use a combustion analyser to check that the CO₂% in the fumes is between 11% and 12%.

Table 2 - Burner adjustment

Heating capacity	Burner model	Burner capacity	Nozzle			Pump pressure	Head adjustment	Air adjustment
			US Gall/h	Angle	Code			
kW		kg/h				Bar	L	Mark
30.1	SUN	2.54	0.65	60°	35601320	10	22	11

Oil nozzle delivery table

table 3 indicates the oil deliveries (in kg/h) as the pump and nozzle pressure changes.

N.B. - The values given in the table are approximate, since the nozzle deliveries can vary by ± 5%. Also, for burners with a preheater, the fuel flow rate decreases by approximately 10%.

Table 3

NOZZLE G.P.H.	Pump pressure kg/cm ²							
	8	9	10	11	12	13	14	
0.40	1.36	1.44	1.52	1.59	1.67	1.73	1.80	
0.50	1.70	1.80	1.90	1.99	2.08	2.17	2.25	
0.60	2.04	2.16	2.28	2.39	2.50	2.60	2.70	
0.65	2.21	2.34	2.47	2.59	2.71	2.82	2.92	
0.75	2.55	2.70	2.85	2.99	3.12	3.25	3.37	
0.85	2.89	3.06	3.23	3.39	3.54	3.68	3.82	
1.00	3.40	3.61	3.80					
Delivery at nozzle outlet in kg/h								

Pump pressure adjustment

The pump pressure is factory set for optimum operation and should not normally be changed. However, if special needs require a different pressure, after applying the pressure gauge and lighting the burner turn the adjustment screw "6" indicated in fig. 26. It is anyhow recommended to keep within the range of 10 - 14 bar

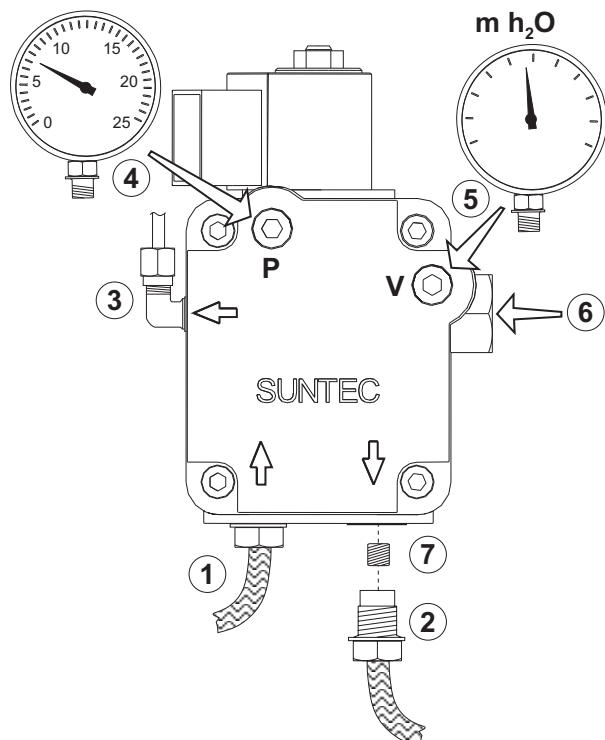


fig. 25 - SUNTEC pump

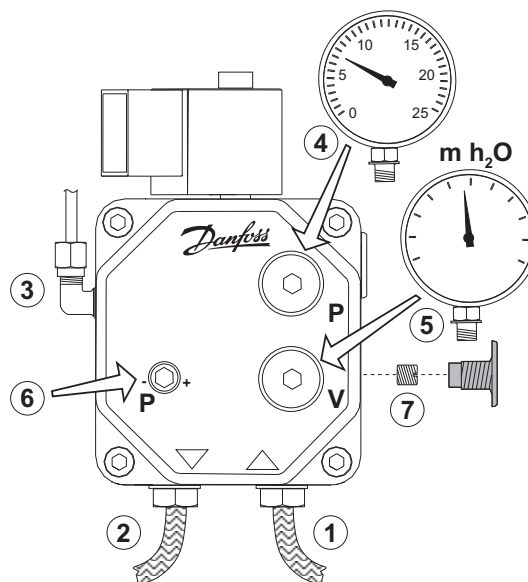


fig. 26 - DANFOSS pump

1. Inlet (suction)
2. Return
3. Outlet to nozzle
4. Pressure gauge connection
5. Vacuum gauge connection
6. Adjustment screw
7. By-pass screw

Head and air shutter

Adjust the head and air flow rate according to the burner power as indicated in fig. 27

Turn the head adjustment screw **B** (fig. 28) clockwise or anticlockwise until the mark on rod **A** (fig. 28) coincides with the pointer.

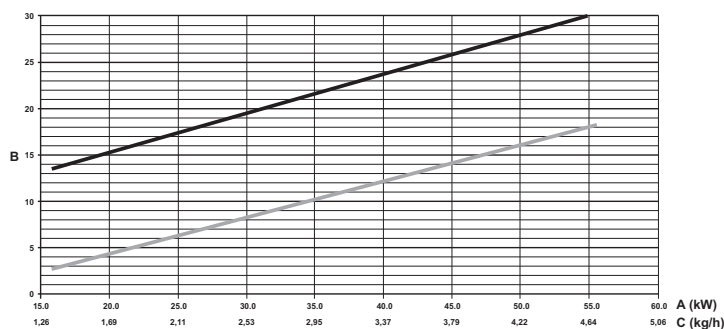


fig. 27 - Burner adjustments graph Prodotto_Gr1

- A** Power
- B** Adjustment pointer
- C** Oil flow rate
- "L" head (mm)
- Air

To adjust the air flow, turn screw **C** (fig. 28) after loosening nut **D**. After making the adjustment, tighten nut **D**.

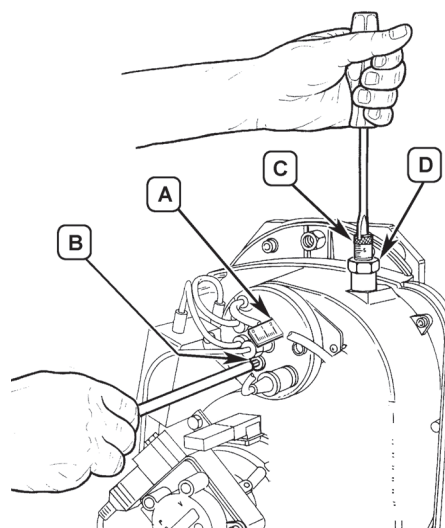


fig. 28 - Burner adjustment

Position of electrodes - baffle

After fitting the nozzle, check correct positioning of the electrodes and baffle, according to the values given below. It is advisable to check the values after every operation on the head.

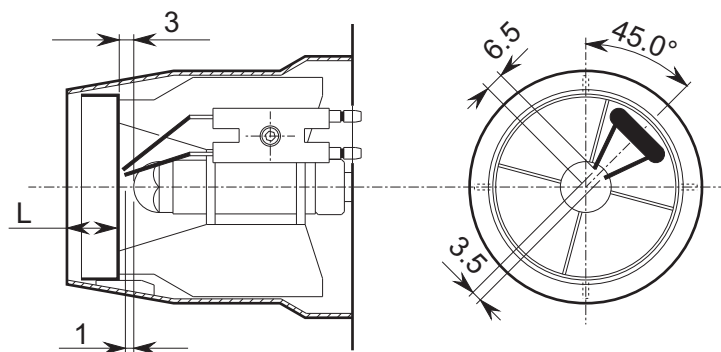


fig. 29 - Electrode - baffle position

4.2 Commissioning



Checks to be made at first lighting and after all maintenance operations that involved disconnecting from the systems or an operation on safety devices or parts of the boiler:

Before lighting the boiler

- Open any on-off valves between the boiler and the systems.
- Check the tightness of the fuel system.
- Check the pre-filling of the expansion tank
- Fill the water system and make sure that all air contained in the boiler and the system has been vented by opening the air vent valve on the boiler and any vent valves on the system.
- Make sure there are no water leaks in the system, hot water circuits, connections or boiler.
- Make sure the electrical system is properly connected and the earth system works properly.
- Make sure there are no flammable liquids or materials in the immediate vicinity of the boiler.
- Fit the pressure gauge and the vacuum gauge on the pump (remove after starting) of the burner.
- open the gate valves along the diesel pipe

Lighting

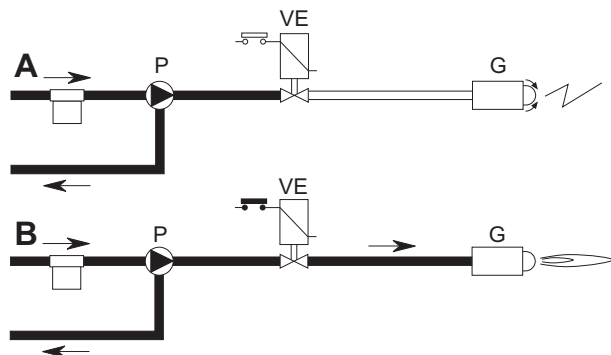


fig. 30 - Startup

A

When the thermostatic line closes, the burner motor starts turning together with the pump: all the oil sucked is sent to the return. The burner blower and the ignition transformer are also working, therefore the following stages are carried out:

- firebox prevention.
- prewash of a part of the oil circuit.
- preignition, with discharge between electrode tips.

B

At the end of prewash, the unit opens the electromagnetic valve: the oil reaches the nozzle, where it is finely sprayed.

Its contact with the discharge between the electrode tips creates the flame.

The safety time begins simultaneously.

Unit cycle

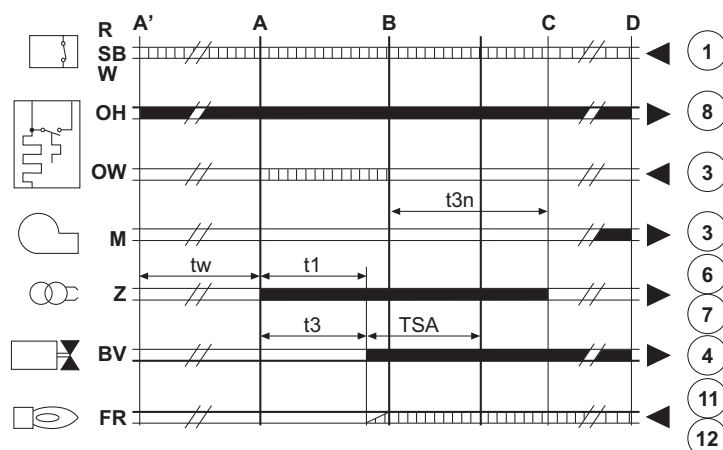


fig. 31 - Unit cycle

R-SB-W Thermostats/Pressure switches

OH Oil preheater

OW Operation enabling contact

M Burner motor

Z Ignition transformer

BV Electromagnetic valve

FR Photoresistance

A' Starting with preheater

A Starting without preheater

B Flame presence

C Normal operation

D Adjustment stop (TA-TC)

t1 Prevention time

TSA Safety time

t3 Preignition time

t3n Postignition time

tw Preheating time

Unit output signals

Necessary input signals

Checks during operation

- Ignite the appliance as described in sec. 2.3.
- Check that the fuel circuit and water systems are airtight.
- Check the efficiency of the flue and air-fume ducts while the boiler is working.
- Check that the water is circulating properly between the boiler and the systems.
- Check the proper ignition of the boiler by performing various tests, turning it on and off with the room thermostat or remote control.
- Check that the burner door and fume chamber are tight.
- Check that the burner works properly.
- Analyse the combustion (with the boiler unit stable) and check that the content of CO₂ in the fumes is between 11% and 12%.
- Check the parameters are programmed correctly and perform any required customization (compensation curve, power, temperatures, etc.).

4.3 Maintenance

Periodical check

To ensure proper operation of the unit, have it checked yearly by qualified personnel, providing for the following:

- The control and safety devices must function correctly.
- The fume exhaust circuit must be perfectly efficient.
- Make sure there are no obstructions or dents in the fuel supply and return pipes.
- Clean the fuel intake line filter.
- Check correct fuel consumption
- Clean the combustion head in the fuel outlet zone, on the turbulence disc.
- Leave the burner operating at max. for about ten minutes, then analyse the combustion, checking:
 - Correct setting of all the elements specified in this manual
 - Fume temperatures at the flue
 - CO₂ percentage content
- The ducts must be free of obstructions and leaks
- The burner and exchanger must be clean and free of deposits. For cleaning, do not use chemical products.
- The fuel and water systems must be tight.
- The water pressure in the system when cold must be approx. 1 bar; otherwise bring it to that value.
- The circulating pump must not be blocked.
- The expansion tank must be filled.
- Check the magnesium anode and replace it if necessary.



The boiler casing, control panel and aesthetic parts can be cleaned with a soft and damp cloth, if necessary soaked in soapy water. Do not use any abrasive detergents and solvents.

Burner disassembly

- Remove the casing (B) by undoing the screw (A), thus making all the accessories accessible.
- Undo the nut (C) and position the burner in order to access the nozzle.

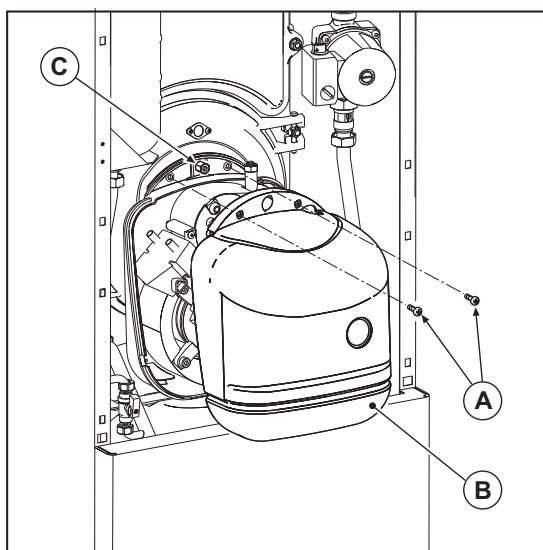


fig. 32 - Burner disassembly

Boiler cleaning

1. Disconnect the power supply to the boiler.
2. Remove the burner (see previous section).
3. Remove the top panel.
4. Remove the cleaning door "A", undoing the nuts "B".
5. Open the burner door "C" after undoing the nuts "D".
6. Clean the inside of the boiler and the entire path of exhaust fumes using a tube brush, aspirator or compressed air.
7. Close the doors.

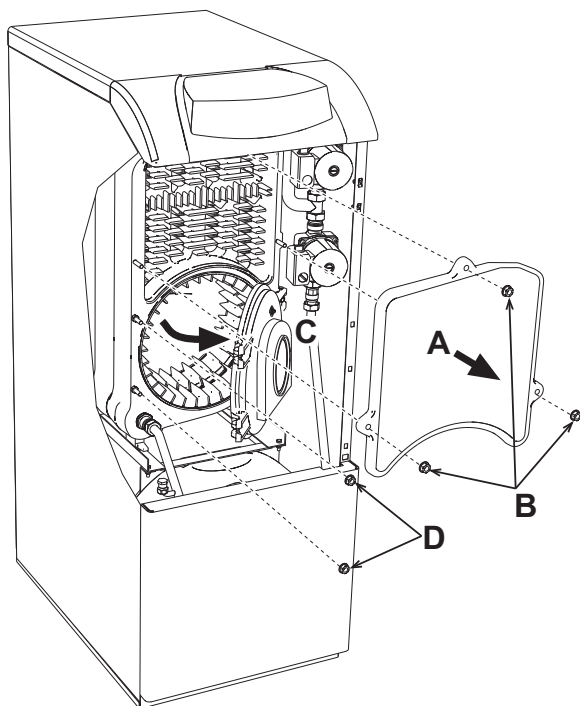


fig. 33

4.4 Troubleshooting

Diagnostics

The boiler is equipped with an advanced self-diagnosis system. In case of a boiler fault, the display will flash together with the fault symbol (detail 22 - fig. 1) indicating the fault code.

There are faults that cause permanent shutdowns (marked with the letter "A"): to restore operation press the RESET button (detail 8 - fig. 1) for 1 second or use the RESET on the remote timer control (optional) if installed; if the boiler does not restart it is necessary to eliminate the fault indicated in the operation LEDs.

Other faults cause temporary shutdowns (marked with the letter "F") which are automatically reset as soon as the value returns within the boiler's normal working range.

Table. 4 - List of faults

Fault code	Fault	Possible cause	Cure
A01	Burner block	Pump blocked	Replace
		Faulty electric motor	Replace
		Faulty oil valve	Replace
		No fuel in tank, or water on bottom	Refill with fuel or suck the water
		Oil line feed valves closed	Open
		Dirty filters (line-pump-nozzle)	Clean
		Pump unprimed	Prime and find the cause of unpriming
		Ignition electrodes dirty or not properly adjusted	Adjust or clean them
		Nozzle clogged, dirty or deformed	Replace
		Unsuitable head and shutter adjustments	Adjust
		Faulty electrodes or earthed	Replace
		Faulty ignition transformer	Replace
		Faulty electrode wires or earthed	Replace
		Electrode wires deformed by high temperature	Replace and protect
		Incorrect transformer or valve electrical connections	Check
		Broken pump-motor joint	Replace
		Pump inlet connected to return pipe	Correct the connection
		Faulty photoresistance	Replace
Dirty photoresistance	Clean the photoresistance		
A02	Flame present signal with burner off	Photoresistance short circuit	Replace the photoresistance
		Extraneous light strikes the photoresistance	Eliminate light source
A03	Overtemperature protection activation	Heating sensor damaged	Check the correct positioning and operation of the heating sensor
		No water circulation in the system	Check the circulating pump
		Air in the system	Vent the system
A04	Card parameter fault	Wrong card parameter setting	Check the card parameter and modify it if necessary
F07	Preheater fault (the contact does not close in 120 seconds)	Preheater fault	Check the preheater
		Wiring disconnected	Check the wiring
F09	Card parameter fault	Wrong card parameter setting	Check the card parameter and modify it if necessary
F10	Delivery sensor 1 fault	Sensor damaged	Check the wiring or replace the sensor
		Wiring shorted	
		Wiring disconnected	
F11	DHW sensor fault	Sensor damaged	Check the wiring or replace the sensor
		Wiring shorted	
		Wiring disconnected	
F12	Card parameter fault	Wrong card parameter setting	Check the card parameter and modify it if necessary
F14	Delivery sensor 2 fault	Sensor damaged	Check the wiring or replace the sensor
		Wiring shorted	
		Wiring disconnected	
F16	Card parameter fault	Wrong card parameter setting	Check the card parameter and modify it if necessary
F34	Supply voltage under 170V.	Electric mains trouble	Check the electrical system
F35	Faulty mains frequency	Electric mains trouble	Check the electrical system
F37	Incorrect system water pressure	Pressure too low	Fill the system
		Sensor damaged	Check the sensor
F39	External probe fault	Probe damaged or wiring shorted	Check the wiring or replace the sensor
		Probe disconnected after activating the sliding temperature	Reconnect the external probe or disable the sliding temperature
F40	Incorrect system water pressure		Check the system
			Check the safety valve
			Check the expansion tank
A41	Sensor positioning	Delivery sensor not inserted in boiler shell	Check the correct positioning and operation of the heating sensor
F42	Heating sensor fault	Sensor damaged	Replace the sensor
F47	System water pressure sensor fault	Wiring disconnected	Check the wiring

5. TECHNICAL DATA AND CHARACTERISTICS

5.1 Dimensions, connections and main components

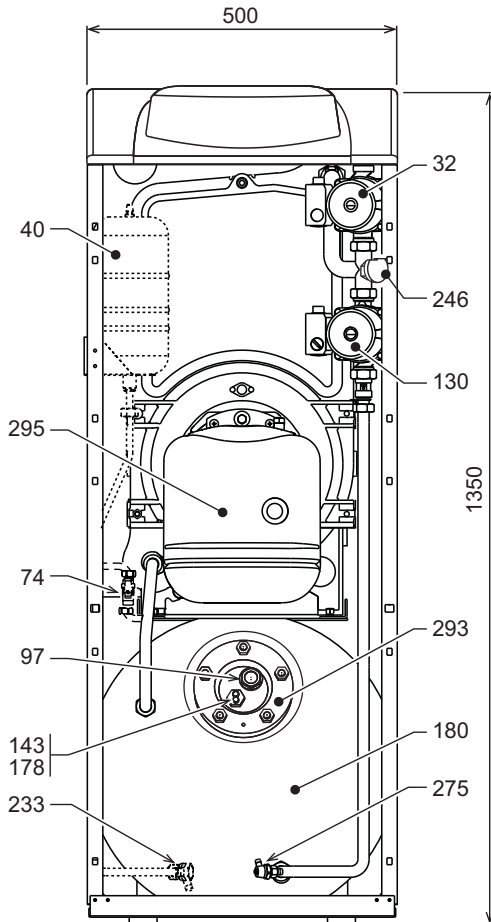


fig. 34 - Front view

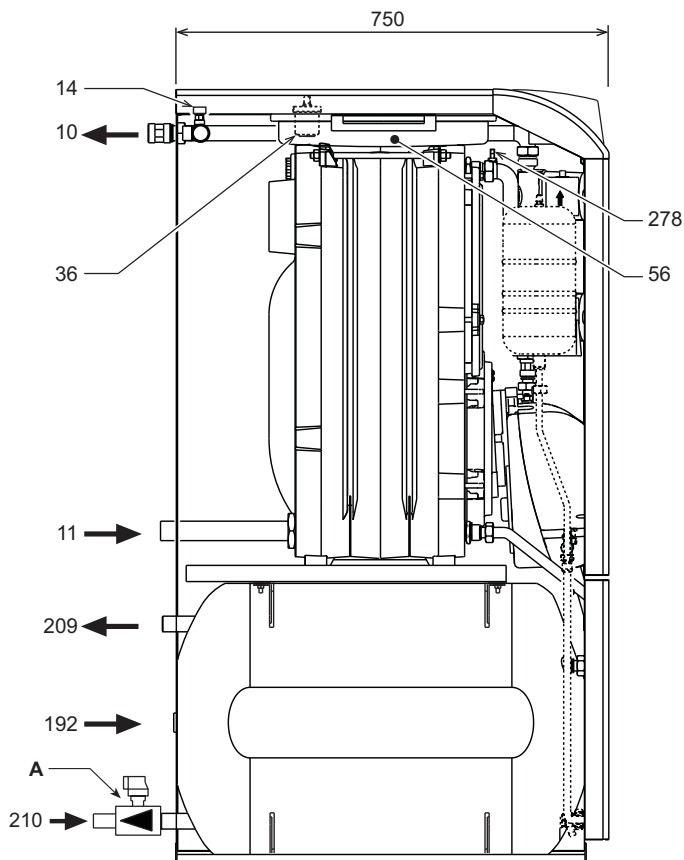


fig. 35 - Side view

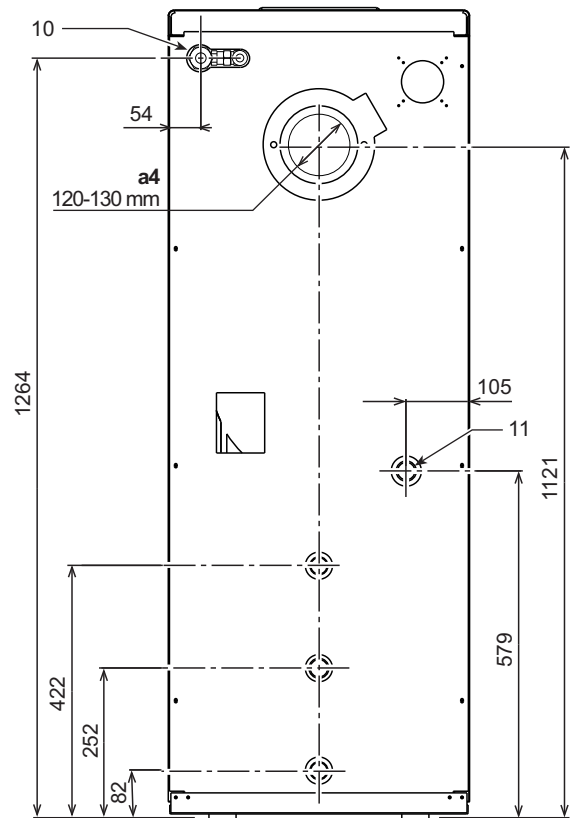


fig. 36 - Rear View

- A Safety and non-return valve
- 10 System delivery
- 11 System return
- 14 Heating safety valve
- 32 Heating circulating pump
- 36 Automatic air vent
- 40 DHW expansion tank
- 56 Expansion tank
- 74 System filling cock
- 97 Magnesium anode
- 130 Hot water tank circulating pump
- 143 Hot water tank control thermostat
- 178 Hot water tank thermometer bulb
- 180 Hot water tank
- 192 Recirculation
- 209 Hot water tank delivery
- 210 Hot water tank return
- 233 Hot water tank drain cock
- 246 Pressure transducer
- 275 Heating system drain cock
- 278 Double sensor (Safety + Heating)
- 293 Hot water tank inspection flange
- 295 Burner

5.2 Pressure loss

Circulating pumps head/Pressure loss

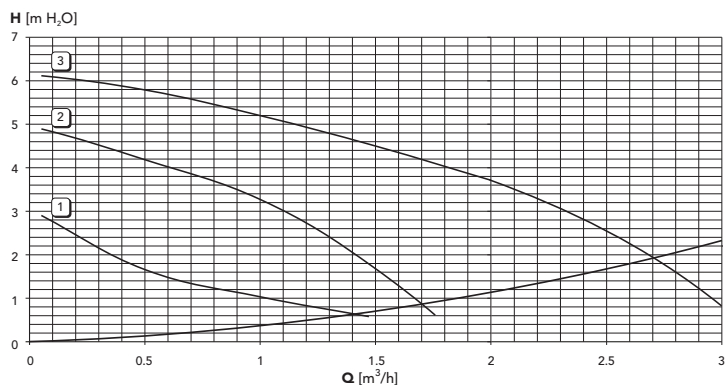


fig. 37 - Pressure losses

5.3 Technical data table

Data	Unit	Value	
Model		ATLAS D 30 K 100 UNIT	
Number of elements	no.	3	
Max. heating capacity	kW	32.2	(Q)
Min. heating capacity	kW	16.9	(Q)
Max. heat output in heating	kW	30	(P)
Min. heat output in heating	kW	16	(P)
Efficiency Pmax (80-60°C)	%	93	
Efficiency 30%	%	94,6	
Efficiency class Directive 92/42 EEC		★ ★ ★	
Max. working pressure in heating	bar	6	(PMS)
Min. working pressure in heating	bar	0.8	
Max. heating temperature	°C	95	(tmax)
Heating water content	litres	21	
Heating expansion tank capacity	litres	10	
Heating expansion tank prefilling pressure	bar	1	
Max. working pressure in hot water production	bar	9	(PMW)
Min. working pressure in hot water production	bar	0.1	
Hot water content	litres	100	
Hot water expansion tank capacity	litres	4	
DHW flowrate Dt 30°C	l/10 min	220	
DHW flowrate Dt 30°C	l/h	800	
Sanitary class EN13203			
Protection rating	IP	X0D	
Power supply voltage	V/Hz	230/50	
Electrical power input	W	320	
Electrical power input in hot water production	W	300	
Empty weight	kg	223	
Combustion chamber length	mm	350	
Combustion chamber diameter	mm	300	
Pressure loss on fume side	mbar	0.22	

5.4 Wiring diagram

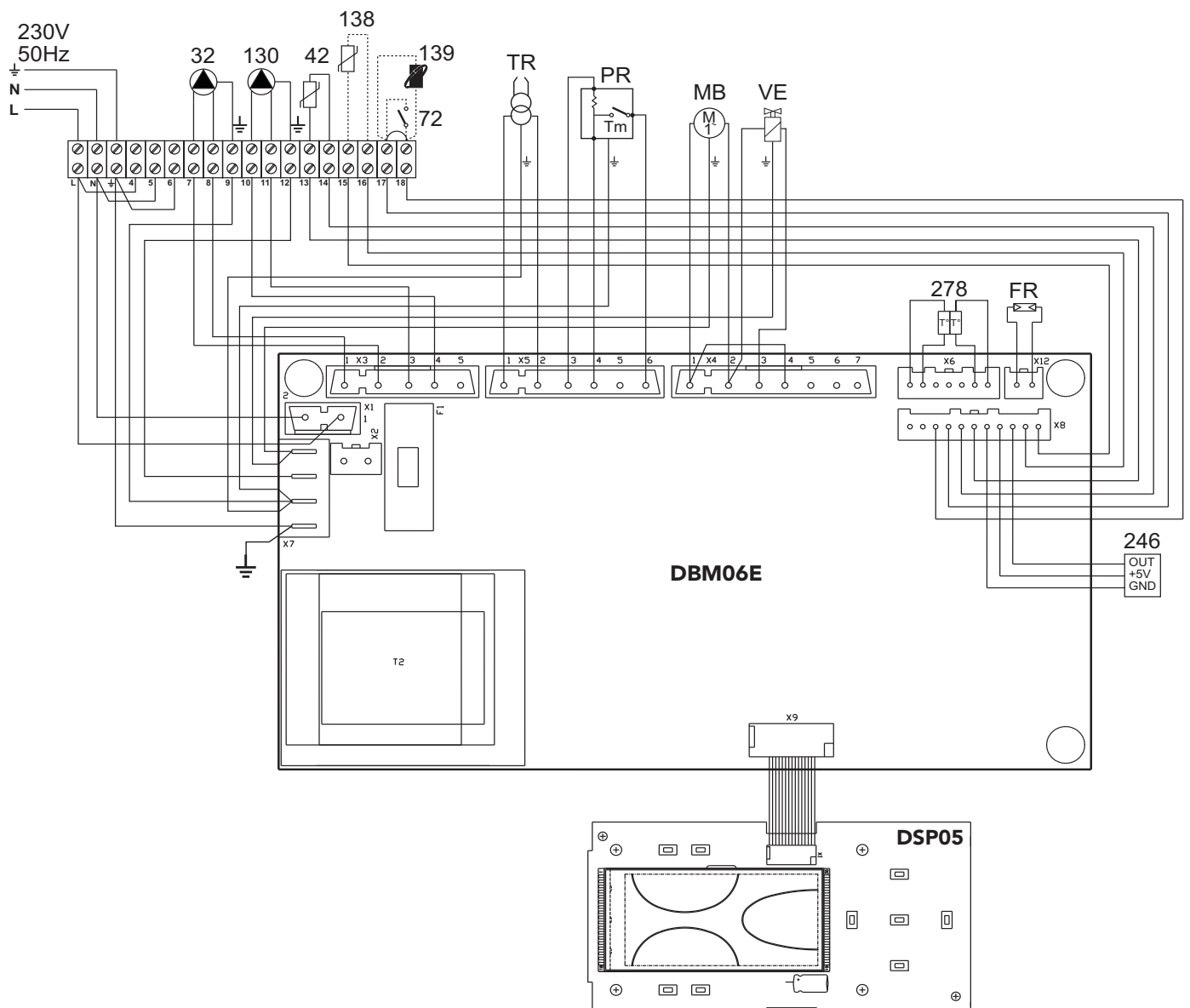


fig. 38 - Wiring diagram

32	Heating circulating pump
42	DHW temperature probe
72	Room thermostat (optional)
130	Hot water tank circulating pump
138	External probe (optional)
139	Remote Timer Control (optional)
246	Pressure transducer
278	Double sensor (Safety + Heating)
TR	Ignition transformer
PR	Preheater
FR	Photoresistance
MB	Burner motor
VE	Electromagnetic valve

1. DISPOSITIONS GÉNÉRALES

- Lire attentivement et respecter les avertissements contenus dans le présent livret d'instructions.
- Après l'installation de la chaudière, l'installateur doit informer l'utilisateur sur son fonctionnement et lui remettre le présent livret qui fait partie intégrante et essentielle du produit ; en outre, ce livret doit être conservé avec soin pour toute consultation future.
- L'installation et l'entretien doivent être effectués conformément aux normes en vigueur, selon les instructions du constructeur et par des techniciens qualifiés. Toute opération sur les organes de réglage scellés est interdite.
- Une installation incorrecte ou un entretien impropre peuvent entraîner des dommages corporels ou matériels. Le constructeur n'assume aucune responsabilité pour les dommages causés par des erreurs d'installation et d'utilisation et, dans tous les cas, en cas de non observance des instructions.
- Avant d'effectuer toute opération de nettoyage ou d'entretien, isoler l'appareil du réseau d'alimentation électrique en actionnant l'interrupteur de l'installation et/ou au moyen des dispositifs d'isolement prévus.
- Désactiver l'appareil en cas de panne et/ou de mauvais fonctionnement en s'abstenant de toute tentative de réparation ou d'intervention directe. S'adresser uniquement à un technicien professionnel qualifié. Les éventuelles réparations ou remplacements de composants sont réservés exclusivement à un technicien professionnel qualifié en n'utilisant que des pièces de rechange d'origine. La non-observance de ce qui précède compromet les conditions de sécurité de l'appareil.
- Cet appareil ne peut servir que dans le cadre des utilisations pour lesquelles il a été conçu. Tout autre usage doit être considéré comme impropre et donc dangereux.
- Les éléments de l'emballage ne peuvent être laissés à la portée des enfants du fait qu'ils pourraient représenter une source potentielle de danger.
- Cet appareil n'est pas prévu pour être utilisé par des personnes (y compris les enfants) dont les capacités physiques, sensorielles ou mentales sont réduites, ou des personnes dénuées d'expérience ou de connaissance, sauf si elles ont pu bénéficier, par l'intermédiaire d'une personne responsable de leur sécurité, d'une surveillance ou d'instructions préalables concernant l'utilisation de l'appareil.
- Mettre l'appareil et ses accessoires au rebut conformément aux normes en vigueur.
- Les images contenues dans ce manuel ne sont qu'une représentation simplifiée de l'appareil. Cette représentation peut présenter de légères différences, non significatives, par rapport à l'appareil.

2. INSTALLATION

2.1 Introduction

Cher Client,

Nous vous remercions d'avoir choisi FERROLI, une chaudière de conception avancée, de technologie d'avant-garde, de fiabilité élevée et de haute qualité constructive. Lire attentivement les instructions contenues dans la présente notice, car elles fournissent des indications importantes concernant la sécurité d'installation, l'utilisation et l'entretien de l'appareil.

ATLAS D 30 K 100 UNIT est un générateur thermique de chauffage et production d'eau chaude sanitaire à haut rendement doté de brûleur à gazole. Le corps de la chaudière se compose d'éléments en fonte avec bicônes et tirants en acier, superposés à un ballon pour l'eau chaude sanitaire à accumulation rapide, vitrifié, et protégé contre la corrosion par une anode de magnésium. Le système de contrôle fait appel à un microprocesseur muni d'interface numérique et de fonctions avancées de régulation de la température.

2.2 Tableau des commandes

Panneau

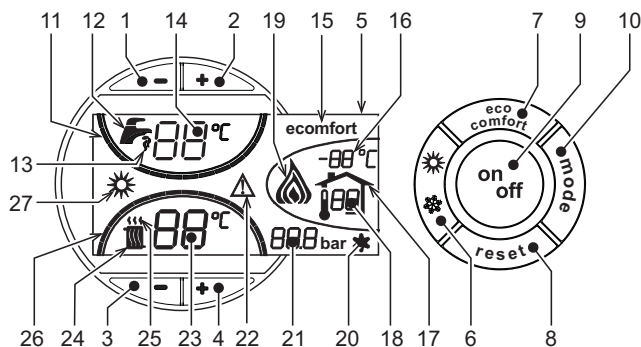


fig. 1 - Panneau de contrôle

Légende panneau

- 1 = Touche pour réduire la température de l'eau chaude sanitaire
- 2 = Touche pour augmenter la température de l'eau chaude sanitaire
- 3 = Touche pour diminuer la température de l'installation de chauffage
- 4 = Touche pour augmenter la température de l'installation de chauffage
- 5 = Afficheur
- 6 = Touche de sélection du mode Été /Hiver
- 7 = Touche de sélection du mode Eco / Confort
- 8 = Touche de remise à zéro
- 9 = Touche de Marche/Arrêt de l'appareil (on/off)
- 10 = Touche du menu "Température évolutive" (mode)
- 11 = Indication que l'eau chaude sanitaire a atteint la température programmée
- 12 = Symbole eau chaude sanitaire
- 13 = Indication du fonctionnement eau chaude sanitaire
- 14 = Programmation / température de départ eau chaude sanitaire
- 15 = Indication mode Eco (Economy) ou Confort
- 16 = Température capteur extérieur (avec la sonde extérieure en option)
- 17 = Elle est affichée en cas de branchement de la sonde extérieure ou de la chronocommande à distance (options)
- 18 = Température ambiante (avec chronocommande à distance, option)
- 19 = Indication "brûleur allumé"
- 20 = Indication fonctionnement antigel
- 21 = Indication "pression installation de chauffage"
- 22 = Indication Anomalie
- 23 = Programmation / température de départ chauffage
- 24 = Symbole chauffage

- 25 = Indication fonctionnement chauffage
- 26 = Indication température de départ chauffage programmée atteinte
- 27 = Indication mode Été

Indication durant le fonctionnement

Chauffage

En cas de besoin thermique (détekté par le thermostat d'ambiance ou la chronocommande à distance), l'air chaud au-dessus du radiateur (rep. 24 et 25 - fig. 1) clignote.

Les voyants des degrés chauffage (rep. 26 - fig. 1), s'allument au fur et à mesure que la température du capteur de chauffage atteint la valeur fixée.

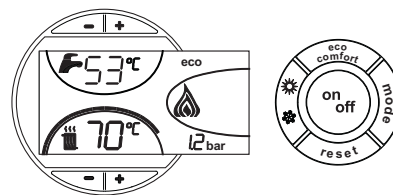


fig. 2

Eau chaude sanitaire (COMFORT)

Lors d'une demande d'eau chaude sanitaire (venant de l'ouverture d'un robinet d'eau chaude), l'icône du robinet d'eau chaude (rep. 12 et 13 - fig. 1) clignote. S'assurer que la fonction COMFORT (rep. 15 - fig. 1) est activée

Les voyants d'indication de chauffage (rep. 11 - fig. 1) s'allument au fur et à mesure que la température du capteur de l'eau chaude sanitaire atteint la valeur programmée.

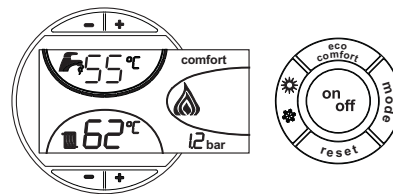


fig. 3

Exclusion du ballon (ECO)

L'utilisateur peut exclure le chauffage/maintien de la température dans le ballon. En cas d'exclusion, l'eau chaude sanitaire ne sera pas disponible.

Lorsque le chauffage du ballon est actif (réglage par défaut), le pictogramme CONFORT est actif sur l'afficheur (rep. 15 - fig. 1), tandis que lorsqu'il est désactivé, c'est le pictogramme ECO qui est actif sur l'afficheur (rep. 15 - fig. 1)

Le ballon peut être désactivé par l'utilisateur (mode ECO) en appuyant sur la touche eco/confort (rep. 7 - fig. 1). Pour activer le mode CONFORT, appuyer sur la touche eco/confort (rep. 7 - fig. 1).

2.3 Allumage et extinction

Chaudière non alimentée électriquement

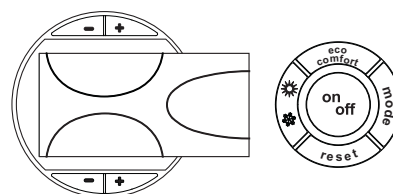


fig. 4 - Chaudière non alimentée électriquement



En cas de coupure de la tension d'alimentation de l'appareil et/ou de coupure de l'arrivée de gaz, le système hors-gel ne fonctionne pas. Pour les arrêts prolongés en période hivernale et afin d'éviter les dommages causés par le gel, il est conseillé de purger toute l'eau contenue dans la chaudière et dans l'installation ; ou bien de ne vider que l'eau sanitaire et verser l'antigel approprié dans l'installation de chauffage, en respectant les prescriptions indiquées sez. 3.3.

Allumage de la chaudière

- Ouvrir les vannes d'arrêt du combustible.
- Mettre l'appareil sous tension.

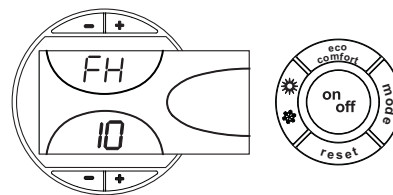


fig. 5 - Allumage de la chaudière

- Pendant les 120 secondes qui suivent, l'afficheur visualise FH (cycle de purge de l'air du circuit de chauffage).
- Pendant les 5 premières secondes, l'afficheur visualise également la version du logiciel de la carte.
- Dès que l'indication FH disparaît, la chaudière est prête à fonctionner automatiquement chaque fois que l'on prélève de l'eau chaude sanitaire ou en présence d'une demande de la part du thermostat d'ambiance.

Extinction de la chaudière

Appuyer sur la touche **on/off** (rep. 9 - fig. 1) pendant 1 seconde.

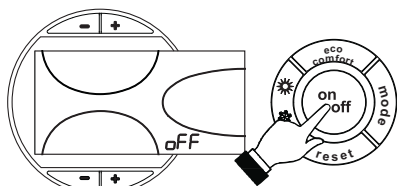


fig. 6 - Extinction de la chaudière

Quand la chaudière est éteinte, la carte électronique est encore alimentée en énergie électrique.

Le fonctionnement de l'eau chaude sanitaire et du chauffage est désactivé. Le système hors-gel reste actif.

Pour rallumer la chaudière, appuyer à nouveau sur la touche **on/off** (rep. 9 fig. 1) pendant 1 seconde.

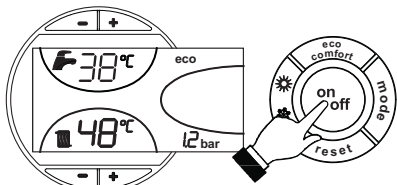


fig. 7

La chaudière est prête à fonctionner immédiatement chaque fois que l'on prélève de l'eau chaude sanitaire ou en présence d'une demande de la part du thermostat d'ambiance.

2.4 Réglages

Commutation Été/Hiver

Appuyer sur la touche **été/hiver** (rep. 6 - fig. 1) pendant 1 seconde.

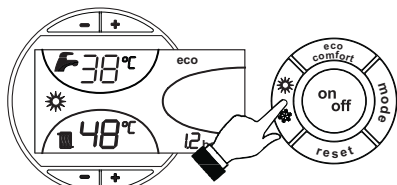


fig. 8

L'afficheur montre le symbole Été (rep. 27 - fig. 1) : la chaudière ne fournira que de l'eau chaude sanitaire. Le système hors-gel reste actif.

Pour désactiver le mode Été, appuyer à nouveau sur la touche **été/hiver** (rep. 6 - fig. 1) pendant 1 seconde.

Réglage de la température de chauffage

Pour régler la température entre 30° C (minimum) et 80° C (maximum), agir sur les **touches du chauffage** (rep. 3 et 4 - fig. 1).

Toutefois, il est conseillé de ne pas faire fonctionner la chaudière en dessous de 45 °C.

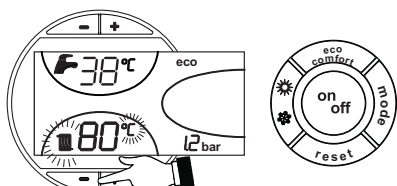


fig. 9

Réglage de la température de l'eau chaude sanitaire

Pour régler la température entre 10 °C (minimum) et 65 °C (maximum), agir sur les **touches eau chaude sanitaire** (rep. 1 et 2 - fig. 1).

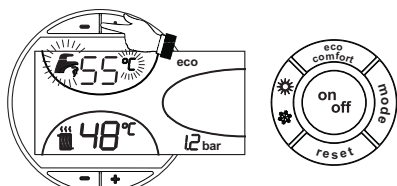


fig. 10

Régulation de la température ambiante (par thermostat d'ambiance en option)

Programmer à l'aide du thermostat d'ambiance la température souhaitée à l'intérieur des pièces. Si le thermostat d'ambiance n'est pas monté, la chaudière maintiendra la température dans l'installation à la consigne départ.

Régulation de la température ambiante (par chronocommande à distance en option)

Programmer à l'aide de la chronocommande à distance la température souhaitée à l'intérieur des pièces. La chaudière réglera la température dans le circuit d'eau de l'installation en fonction de la température ambiante demandée. Pour le fonctionnement par chronocommande à distance, se reporter au manuel d'utilisation spécifique.

Température évolutive

Lorsqu'une sonde extérieure (option) est installée, l'afficheur du tableau des commandes (rep. 5 - fig. 1) montre la température extérieure actuelle mesurée par la sonde. Le système de régulation de la chaudière travaille en mode "température évolutive". Dans ce mode, la température de l'installation chauffage est régulée en fonction des conditions climatiques extérieures de manière à garantir un confort élevé et une économie d'énergie pendant toute l'année. En particulier, lorsque la température extérieure augmente, la température de départ installation diminue selon une courbe donnée "de compensation".

Avec le réglage évolutif, la température programmée à l'aide des touches chauffage (rep. 3 et 4 - fig. 1) devient la température maximum de départ installation. Il est conseillé de régler la valeur maximale pour permettre au système de réguler la température sur toute la plage utile de fonctionnement.

La chaudière doit être réglée au cours de l'installation par un professionnel qualifié. Noter que l'utilisateur pourra faire des adaptations ou ajustements éventuels pour améliorer le confort.

Courbe de compensation et déplacement des courbes

Appuyer une fois sur la touche **mode** (rep. 10 - fig. 1) pour afficher la courbe de compensation actuelle (fig. 11). Il est possible de la modifier à l'aide des **touches eau chaude sanitaire** (rep. 1 et 2 - fig. 1).

Régler la courbe désirée de 1 à 10, selon la caractéristique (fig. 13).

Si la courbe est réglée sur 0, le réglage de la température évolutive est désactivé.

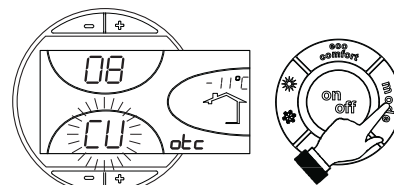


fig. 11 - Courbe de compensation

Appuyer sur les touches **chauffage** (rep. 3 et 4 - fig. 1) pour passer au déplacement parallèle des courbes (fig. 14), qui peut être modifié à l'aide des **touches eau chaude sanitaire** (rep. 1 et 2 - fig. 1).

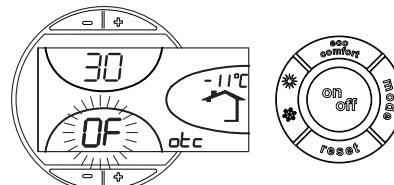


fig. 12 - Déplacement parallèle des courbes

Réappuyer sur la touche **mode** (rep. 10 - fig. 1) pour quitter le mode de réglage des courbes parallèles.

Si la température ambiante est inférieure à la valeur désirée, il est conseillé de définir une courbe supérieure et vice versa. Augmenter ou diminuer d'une unité et vérifier le résultat dans la pièce ou le local.

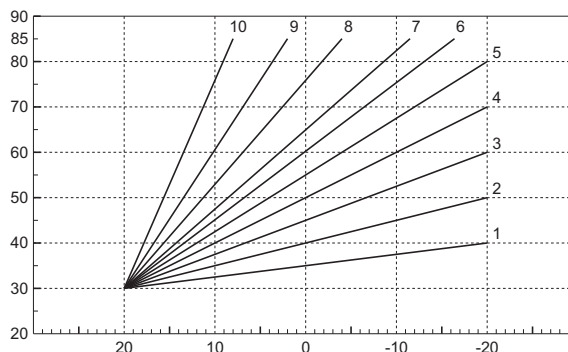


fig. 13 - Courbes de compensation

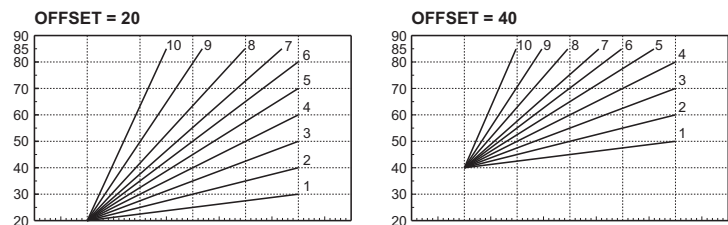


fig. 14 - Exemple de déplacement parallèle des courbes de compensation

Réglages à partir de la chronocommande à distance

Si la chaudière est reliée à la chronocommande à distance (option), les réglages ci-dessus seront gérés comme indiqué dans le tableau tableau 1. De plus, l'afficheur du panneau de commande (rep. 5 - fig. 1) montre la température ambiante actuelle, mesurée par la chronocommande à distance.

Tableau 1

Réglage de la température de chauffage	Le réglage peut être exécuté tant depuis le menu de la chronocommande à distance que du panneau de commande de la chaudière.
Réglage de la température de l'eau chaude sanitaire	Le réglage peut être exécuté tant depuis le menu de la chronocommande à distance que du panneau de commande de la chaudière.
Commutation Été/Hiver	Le mode Été a la priorité sur une éventuelle demande de chauffage provenant de la chronocommande à distance.
Sélection Eco/Confort	En désactivant l'eau chaude sanitaire à partir du menu de la chronocommande à distance, la chaudière se place en mode Economy. Dans cette condition, la touche 7 - fig. 1 sur le panneau de la chaudière est désactivée.
	En activant l'eau chaude sanitaire à partir du menu de la chronocommande à distance, la chaudière sélectionne le mode Confort. Dans cette condition, il est possible de sélectionner un des deux modes à l'aide de la touche 7 - fig. 1 du panneau de la chaudière.
Température évolutive	La chronocommande à distance ainsi que la carte de la chaudière gèrent le réglage de la température évolutive : la température évolutive de la carte de la chaudière a la priorité.

Réglage de la pression hydraulique de l'installation

La pression de remplissage avec l'installation à froid (lue sur l'afficheur) doit être d'environ 1,0 bar. Si la pression de l'installation descend en dessous de la valeur minimale, la carte chaudière activera l'anomalie F37 (fig. 15).

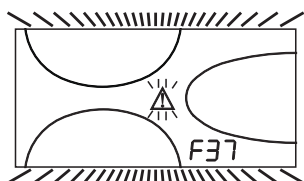


fig. 15 - Anomalie de pression insuffisante sur l'installation

Après le rétablissement de la pression de l'installation, la chaudière activera le cycle de purge de l'air pendant 120 secondes ; cette condition est signalée sur l'afficheur par la mention FH.

3. INSTALLATION

3.1 Dispositions générales

L'INSTALLATION DE LA CHAUDIÈRE DOIT ÊTRE EFFECTUÉE CONFORMÉMENT AUX TEXTES RÉGLEMENTAIRES ET RÈGLES DE L'ART EN VIGUEUR, SUIVANT LES INSTRUCTIONS DU CONSTRUCTEUR ET PAR UN PROFESSIONNEL QUALIFIÉ.

3.2 Emplacement

La chaudière (générateur de chaleur) doit être installée en conformité avec les normes en vigueur dans un local possédant des ouvertures d'aération vers l'extérieur. En présence de plusieurs brûleurs ou aspirateurs dans le local qui fonctionnent simultanément, les ouvertures d'aération doivent être dimensionnées pour le fonctionnement de tous les appareils. Le lieu d'installation doit être exempt de tout objet ou matériel inflammable, gaz corrosif, poudres ou substances volatiles qui, rappelées par le ventilateur du brûleur sont susceptibles de boucher les conduites internes du brûleur ou la tête de combustion. Le local d'installation du brûleur doit en outre être sec et à l'abri de la pluie, de la neige et du gel.

Si l'appareil est installé entre deux meubles ou juxtaposé, prévoir de l'espace pour le démontage du manteau et pour l'entretien normal.

3.3 Raccordements hydrauliques

La capacité thermique de l'appareil sera préalablement définie à l'aide d'un calcul des besoins calorifiques de l'édifice, conformément aux normes en vigueur. L'installation doit comprendre tous les accessoires requis pour garantir un fonctionnement correct et régulier. Il est conseillé d'installer entre la chaudière et le circuit, des vannes d'arrêt (ou d'isolement) permettant, au besoin, d'isoler la chaudière de l'installation.

L'évacuation de la soupape de sûreté doit être raccordée à un entonnoir d'écoulement, ou à une tuyauterie de récupération, pour éviter le dégorgement d'eau au sol en cas de surpression dans le circuit de chauffage. Dans le cas de non-respect de la règle ci-dessus, le fabricant de la chaudière ne saurait être tenu pour responsable de l'intervention de la soupape de sécurité et donc consécutivement de l'inondation de la pièce ou du local.

Ne pas utiliser les tuyauteries hydrauliques comme mise à la terre de l'installation électrique ou d'appareils électriques.

Avant l'installation, laver soigneusement toutes les tuyauteries de l'installation afin d'éliminer toutes les impuretés ou résidus risquant de compromettre le bon fonctionnement de l'appareil.

Effectuer les raccordements aux points prévus, comme indiqué sur le dessin de cap. 5 et conformément aux pictogrammes se trouvant sur l'appareil.

Installer la soupape de retenue et de sûreté "A" (voir fig. 16) fournie avec la chaudière, sur l'arrivée d'eau froide sanitaire. Respecter le sens de la flèche indiquée sur la soupape.

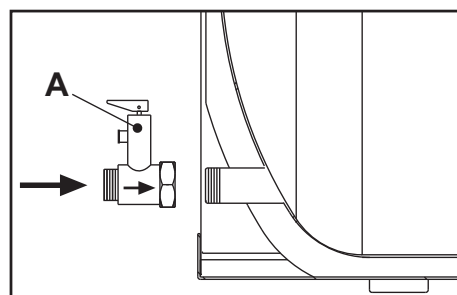


fig. 16 - Installation soupape de retenue et de sûreté

Installer le clapet anti-retour "A" (voir fig. 17), fourni avec la chaudière, sur le refoulement de l'installation, en interposant le joint "B". Respecter le sens de la flèche indiquée sur le clapet.

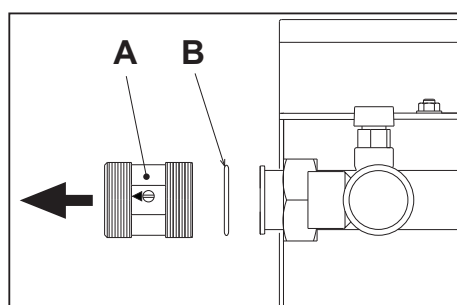


fig. 17 - Installation clapet anti-retour

Caractéristiques de l'eau de l'installation

En présence d'une eau ayant un degré de dureté supérieur à 25° Fr (1°F = 10ppm CaCO3), il est recommandé d'utiliser une eau spécialement traitée afin d'éviter toute incrustation éventuelle dans la chaudière. Le traitement ne doit pas réduire la dureté à des valeurs inférieures à 15°F (DPR 236/88, utilisation de l'eau destinée à la consommation humaine). Le traitement de l'eau utilisée s'impose également dans le cas de circuits d'installation très étendus ou d'appoints fréquents d'eau dans l'installation.

En présence d'installation de détartrants au niveau de l'entrée de l'eau froide dans la chaudière, faire particulièrement attention à ne pas réduire de façon excessive la dureté de l'eau car cela entraînerait une dégradation prématurée de l'anode de magnésium du ballon.

Système antigel, produits antigel, additifs et inhibiteurs.

La chaudière est équipée d'un système antigel dans l'électronique de fonctionnement qui active la chaudière en mode chauffage quand la température de l'eau de départ installation descend en dessous de 6 °C. Le système n'est pas actif en cas de coupure de la tension d'alimentation de la chaudière et/ou de coupure de l'arrivée du gaz à la chaudière. Si nécessaire, il est possible d'utiliser des liquides antigel, des additifs et des inhibiteurs, seulement et exclusivement si le producteur de ces liquides ou additifs fournit une garantie qui assure que ses produits sont idoines à l'utilisation et ne provoquent pas de dommages à l'échangeur de la chaudière ou à d'autres composants et/ou matériaux de la chaudière et de l'installation. Il est interdit d'utiliser des liquides antigel, des additifs et des inhibiteurs non spécifiquement prévus pour l'utilisation dans des installations thermiques et compatibles avec les matériaux composant la chaudière et l'installation.

3.4 Raccordement du brûleur

Le brûleur est doté de tuyaux flexibles et de filtre de branchement à la ligne d'alimentation à gazole. Faire sortir les tuyaux flexibles du mur AR et installer le filtre comme indiqué en fig. 18.

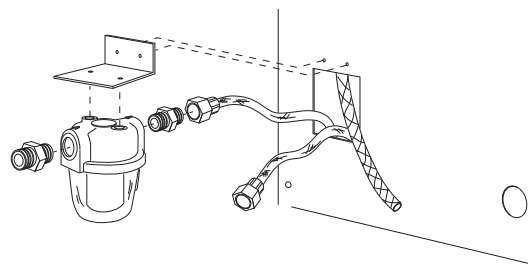


fig. 18 - Installation filtre combustible

Le circuit d'alimentation en gazole doit être réalisé selon un des schémas suivants, ne dépassant pas les longueurs de tuyaux (LMAX) indiquées sur le tableau.

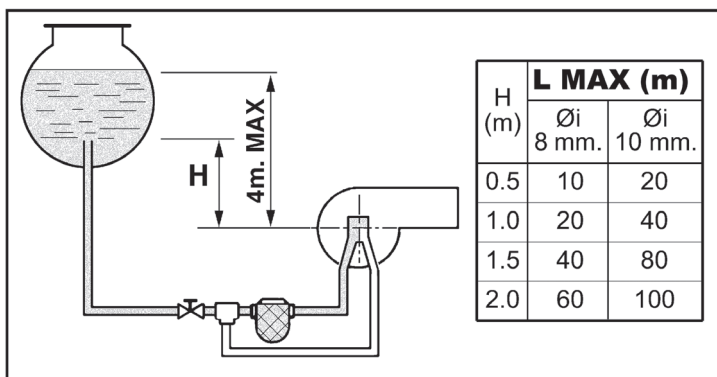


fig. 19 - Alimentation par gravité

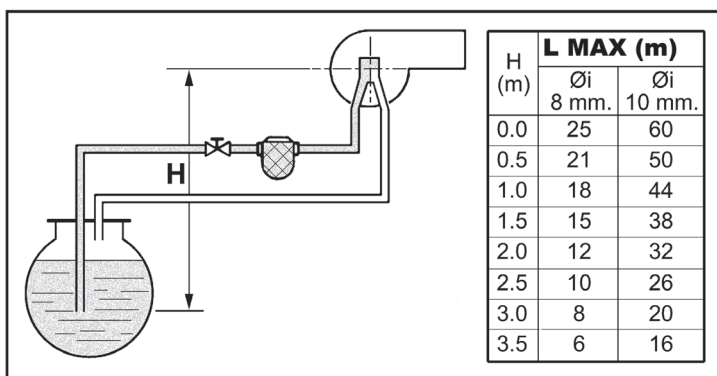


fig. 20 - Alimentation par aspiration

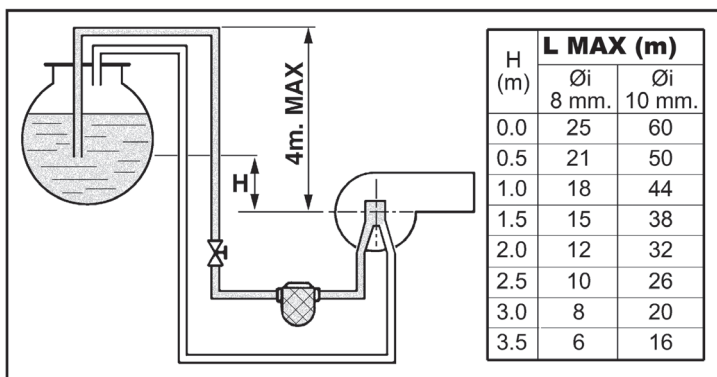


fig. 21 - Alimentation par syphon

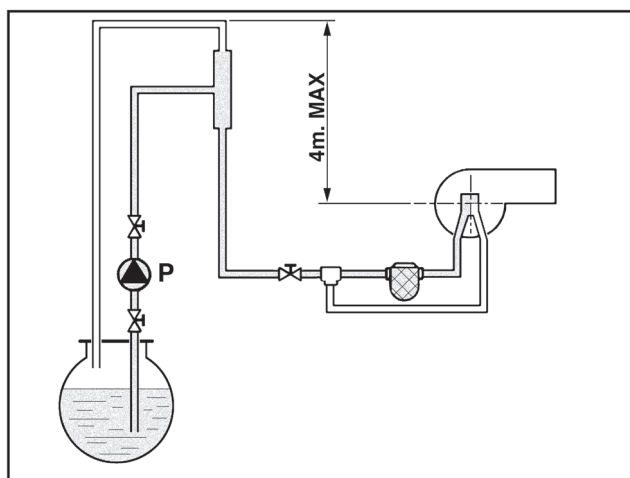


fig. 22 - Alimentation par anneau

3.5 Raccordements électriques

Raccordement au réseau électrique



La sécurité électrique de l'appareil ne peut être assurée que lorsque celui-ci est correctement raccordé à un dispositif de mise à la terre efficace conformément aux normes électriques en vigueur. Faire vérifier par un professionnel qualifié l'efficacité et la conformité du dispositif de mise à la terre. Le constructeur ne saurait être tenu responsable des dommages éventuels découlant de l'absence de connexion de mise à la terre efficace. Faire vérifier que l'installation électrique est adaptée à la puissance maximale absorbée par l'appareil, indiquée sur la plaque signalétique de la chaudière.

La chaudière est précâblée; le câble de raccordement au réseau électrique est de type "Y" sans fiche. Les connexions au réseau électrique doivent être réalisées par raccordement fixe et dotées d'un interrupteur bipolaire avec une distance entre les contacts d'ouverture d'au moins 3 mm, en interposant des fusibles de 3A maximum entre la chaudière et la ligne. Il est important de respecter la polarité (LIGNE: câble marron / NEUTRE: câble bleu / TERRE: câble jaune-vert) dans les raccordements au réseau électrique. Lors de l'installation ou du remplacement du câble d'alimentation, la longueur du conducteur de terre doit être de 2 cm plus longue des autres.



Le câble d'alimentation de l'appareil ne doit pas être remplacé par l'utilisateur. En cas d'endommagement du câble, éteindre l'appareil et confier exclusivement son remplacement à un professionnel qualifié. En cas de remplacement du câble d'alimentation, utiliser exclusivement un câble "HAR H05 VV-F" 3x0,75 mm² avec diamètre extérieur de 8 mm maximum.

Thermostat d'ambiance (optionnel)



ATTENTION : LE THERMOSTAT D'AMBIANCE DOIT ÊTRE À CONTACTS PROPRES. EN RELIANT 230 V. AUX BORNES DU THERMOSTAT, LA CARTE ÉLECTRONIQUE EST IRRÉMÉDIABLEMENT DÉTÉRIORÉE.

En raccordant une chronocommande ou un interrupteur horaire (minuterie), éviter d'utiliser l'alimentation de ces dispositifs à partir de leur contact d'interruption. Leur alimentation doit se faire par raccordement direct au secteur ou par piles selon le type de dispositif.

Accès au bornier électrique

Dévisser les deux vis "A" situées sur la partie supérieure du tableau et déposer le volet.

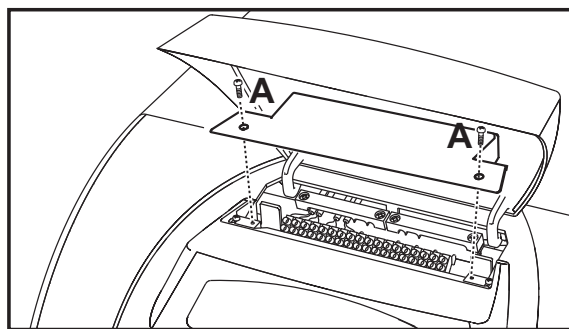


fig. 23 - Accès au bornier

3.6 Raccordement au conduit de fumée

L'appareil peut être raccordé à une cheminée conçue et construite conformément aux normes en vigueur. Le conduit entre la chaudière et la cheminée doit être en matériau adapté à cette fonction, c'est-à-dire qu'il doit résister à la chaleur et à la corrosion. Il est recommandé de soigner l'étanchéité dans les points de jonction et de calorifuger toute la conduite entre la chaudière et la cheminée, pour éviter la formation d'eau de condensation.

4. UTILISATION ET ENTRETIEN

Toutes les opérations de réglage, de transformation, de mise en service et d'entretien décrites ci-après doivent être effectuées par un professionnel qualifié conformément aux textes réglementaires et règles de l'art en vigueur (par exemple, le personnel SAT de votre région).

FERROLI décline toute responsabilité pour dommages matériels et/ou corporels découlant de l'intervention sur l'appareil par des personnes non qualifiées et non autorisées.

4.1 Réglages

Validation du mode TEST

Appuyer simultanément 5 secondes sur les touches chauffage (rep. 3 et 4 - fig. 1) pour valider le mode TEST. La chaudière se met en marche indépendamment de la demande de l'installation chauffage ou de l'eau chaude sanitaire.

Les symboles de chauffage (rep. 24 - fig. 1) et sanitaire (rep. 12 - fig. 1) clignotent sur l'afficheur.

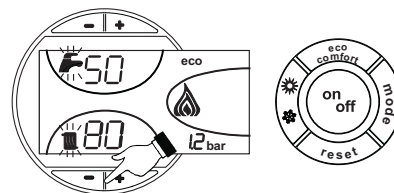


fig. 24 - Fonctionnement en mode TEST

Pour quitter le mode TEST, refaire la séquence d'activation.

Le mode TEST se désactive automatiquement après un laps de temps de 15 minutes.

Réglage du brûleur

Le brûleur est pré-réglé en usine (voir tableau tableau 2) . Le brûleur peut être réglé sur une puissance différente en agissant sur la pression de la pompe, le gicleur, le réglage de la tête, le réglage de l'air, comme décrit dans les paragraphes suivants. En tous cas, la nouvelle puissance réglée doit être comprise dans la plage de fonctionnement nominal de la chaudière. Après avoir effectué les éventuels réglages, vérifier à l'aide de l'analyseur de combustion que la teneur en CO₂ % des fumées est comprise entre 11 et 12.

Tableau 2 - Réglage du brûleur

Puissance thermique	Modèle brûleur	Puissance brûleur	Gicleur			Pression pompe	Réglage tête de combustion	Réglage air
			gal US/h	Angle	Code			
kW		kg/h				bar	L	Repère
30.1	SUN	2.54	0.65	60°	35601320	10	22	11

Tableau des débits des gicleurs fioul

Le tableau tableau 3 montre les débits fioul (en kg/h) en fonction de la variation de la pression de la pompe et des gicleurs.

N. B. - Les valeurs ci-dessous sont données à titre purement indicatif, car il faut tenir compte que les débits des gicleurs peuvent varier de ± 5. En outre, pour les brûleurs avec réchauffeur, le débit du combustible diminue de 10% environ.

Tableau 3

GICLEUR G.P.H.	Pression pompe kg/cm ²							
	8	9	10	11	12	13	14	
0.40	1.36	1.44	1.52	1.59	1.67	1.73	1.80	
0.50	1.70	1.80	1.90	1.99	2.08	2.17	2.25	
0.60	2.04	2.16	2.28	2.39	2.50	2.60	2.70	
0.65	2.21	2.34	2.47	2.59	2.71	2.82	2.92	
0.75	2.55	2.70	2.85	2.99	3.12	3.25	3.37	
0.85	2.89	3.06	3.23	3.39	3.54	3.68	3.82	
1.00	3.40	3.61	3.80					
Débit en sortie de gicleur en kg/h								

Réglage de la pression de la pompe

La pression de la pompe est réglée en usine pour un fonctionnement optimal. En règle générale, il ne faut jamais modifier ce réglage. Toutefois, si pour des exigences particulières, il est nécessaire d'avoir une pression différente, agir sur la vis de réglage "6" indiquée dans le tableau fig. 26 après le montage du manomètre et l'allumage du brûleur. En tout cas, il est conseillé d'ajuster la pression dans la gamme comprise entre 10 et 14 bars.

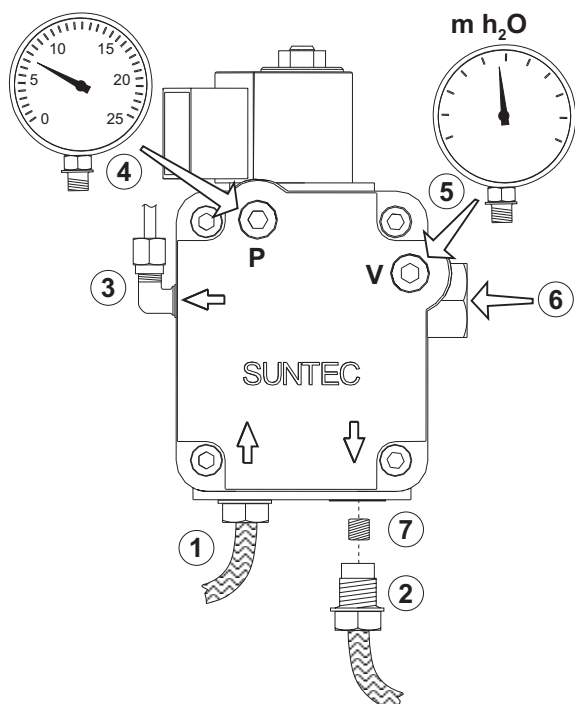


fig. 25 - Pompe SUNTEC

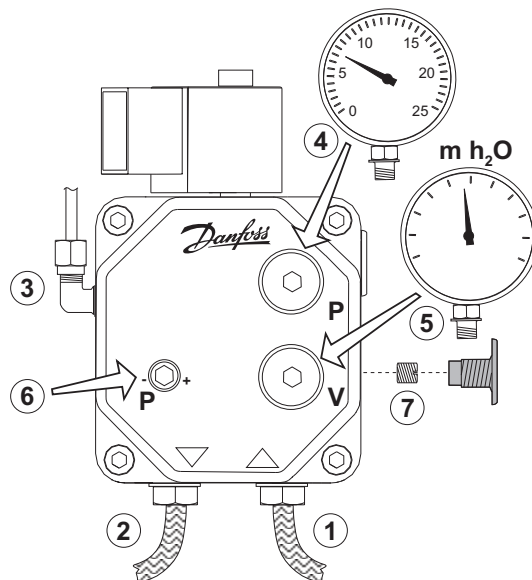


fig. 26 - Pompe DANFOSS

1. Entrée (aspiration)
2. Retour
3. Sortie gicleur
4. Prise manomètre de pression
5. Prise vacuomètre
6. Vis de réglage
7. Vis de by-pass

Tête et registre d'air

Régler la tête et le débit de l'air en fonction de la puissance du brûleur comme indiqué dans le fig. 27

Tourner dans le sens des aiguilles d'une montre, ou dans le sens contraire, la vis de réglage de la tête **B** (fig. 28) jusqu'à ce que le repère indiqué sur la tige **A** (fig. 28) coïncide avec le repère voulu.

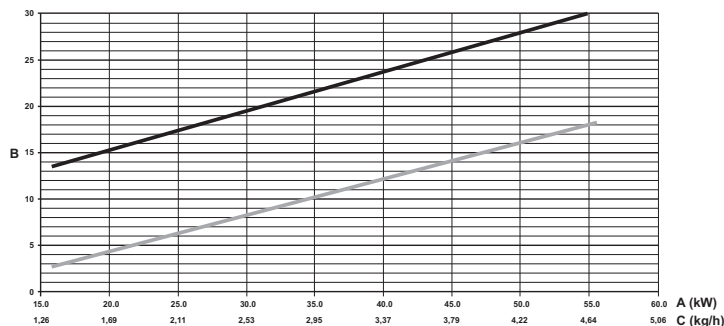


fig. 27 - Graphique réglages brûleur Prodotto_Gr1

- A** Puissance
- B** Repère de réglage
- C** Débit fioul
- "L" tête de combustion (mm)
- Air

Pour le réglage du débit d'air, agir sur la vis **C** (fig. 28) après avoir desserré l'écrou **D**. Après le réglage, serrer l'écrou **D**.

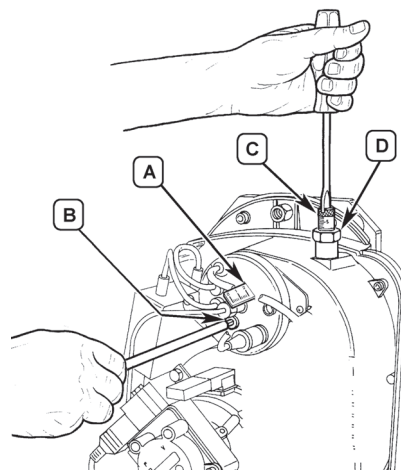


fig. 28 - Réglage du brûleur

Position des électrodes - déflecteur

Après avoir monté le gicleur vérifier le positionnement correct des électrodes et des déflecteurs selon les cotes indiquées. Procéder à une vérification des cotes après chaque intervention sur la tête.

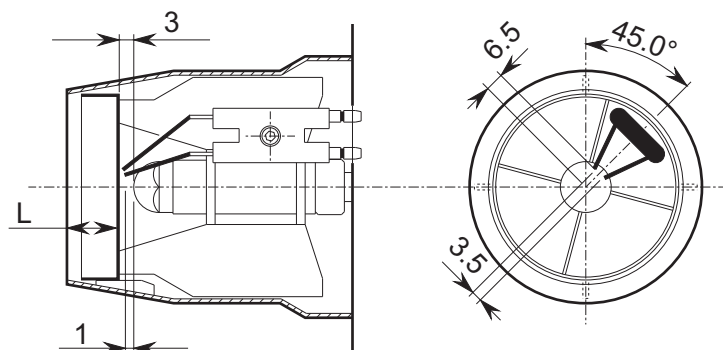


fig. 29 - Position des électrodes - déflecteur

4.2 Mise en service



Vérifications à effectuer au premier allumage et après toutes les opérations d'entretien ayant occasionné des débranchements des installations ou des interventions sur des dispositifs de sécurité ou parties de la chaudière :

Avant d'allumer la chaudière

- Ouvrir les soupapes d'arrêt éventuelles entre la chaudière et l'installation.
- Vérifier l'étanchéité du circuit de gazole.
- Vérifier la précharge du vase d'expansion
- Remplir les tuyauteries et assurer l'évacuation complète de l'air dans la chaudière et les installations, en ouvrant la vanne d'évent d'air sur la chaudière et les vannes d'évent sur l'installation.
- Vérifier qu'il n'y ait pas de fuites d'eau dans l'installation ni dans la chaudière.
- Vérifier le raccordement de l'installation électrique et le fonctionnement de la mise à la terre.
- Vérifier qu'il n'y ait pas de liquides ou de matériaux inflammables dans les alentours immédiats de la chaudière.
- Monter le manomètre et le videmètre sur la pompe (retirer après la mise en service) du brûleur.
- ouvrir les soupapes le long du tuyau de fuel

Allumage

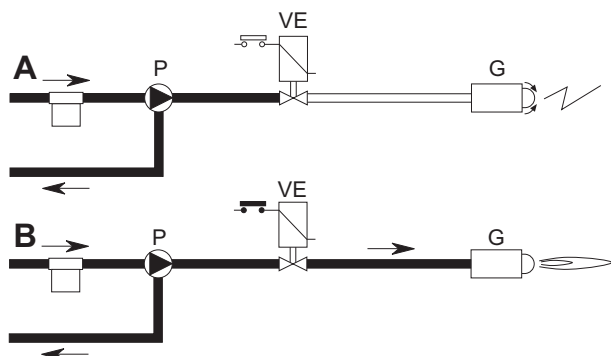


fig. 30 - Allumage

T

A la fermeture de la ligne thermostatique le moteur du brûleur démarre avec la pompe : le fuel aspiré est totalement envoyé vers le retour. Le ventilateur du brûleur et le transformateur d'allumage fonctionnent, et le dispositif actionne les phases de :

- préventilation du foyer.
- préallumage d'une partie du circuit de fuel.
- pré-allumage, avec étincelle entre les électrodes.

B

A la fin du préallumage l'appareil ouvre la soupape électromagnétique : le fuel arrive au gicleur et en sort vaporisé.

Le contact avec l'étincelle des électrodes provoque la flamme.

Simultanément le temps de sécurité commence.

Cycle de l'appareil

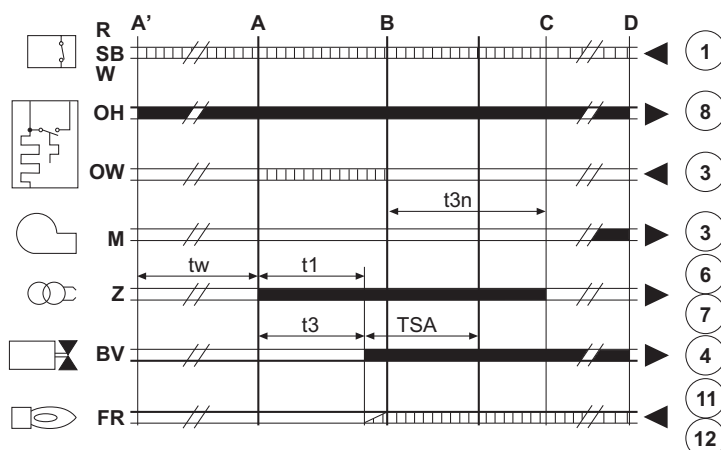


fig. 31 - Cycle de l'appareil

R-SB-W	Thermostats/pressostats
OH	Préchauffage de fuel
OW	Contact de consensus de démarrage
M	Moteur brûleur
Z	Transformateur d'allumage
BV	Soupape électromagnétique
FR	Cellule photorésistante
T	Début démarrage avec préchauffage
T	Début démarrage sans préchauffage
B	Présence flamme
C	Fonctionnement normal
D	Arrêt réglage (TA-TC)
t1	Temps de préventilation
TSA	Temps de sécurité
t3	Temps de préallumage
t3n	Temps de post-allumage
tw	Temps de préchauffage
	Signaux de sortie de l'appareil
	Signaux nécessaires en entrée

Vérifications en cours de fonctionnement

- Allumer l'appareil comme indiqué dans la sez. 2.3.
- S'assurer de l'étanchéité des circuits combustible et eau.
- Contrôler l'efficacité de la cheminée et des conduits d'air/fumées pendant le fonctionnement de la chaudière.
- Vérifier que la circulation d'eau entre la chaudière et l'installation s'effectue correctement.
- Vérifier que l'allumage de la chaudière se fasse correctement, en effectuant plusieurs essais d'allumage et d'extinction au moyen du thermostat d'ambiance et de la commande à distance.
- Vérifier que la porte du brûleur et de la chambre de fumées soient étanches.
- Vérifier que le brûleur fonctionne correctement.
- Effectuer une analyse de la combustion (avec chaudière en stabilité) et vérifier que le contenu de CO₂ dans les fumées soit compris entre 11% e 12%.
- Vérifier la programmation correcte des paramètres et effectuer les personnalisations (courbe de compensation, puissance, température etc...).

4.3 Entretien

Contrôle périodique

Pour un fonctionnement correct durable de l'appareil, il est nécessaire de faire effectuer par un professionnel qualifié un contrôle annuel qui prévoit les opérations suivantes :

- Les dispositifs de commande et de sécurité doivent fonctionner correctement.
- Le circuit d'évacuation des fumées doit être parfaitement efficace.
- S'assurer que les tuyauteries d'alimentation et de retour du combustible ne sont pas bouchées ni endommagées.
- Nettoyer le filtre d'aspiration du combustible.
- Noter la consommation de combustible correcte
- Effectuer le nettoyage de la tête de combustion dans la zone de sortie du combustible, sur le disque de turbulence.
- Faire fonctionner le brûleur à pleine allure pendant dix minutes et analyser la combustion en vérifiant :
 - les réglages corrects de tous les éléments indiqués dans la présente notice
 - les températures des fumées au conduit de fumée
 - le pourcentage de CO₂
- Les conduits de fumée doivent être libres de tout obstacle et ne pas présenter de fuites
- Le brûleur et l'échangeur doivent être en parfait état de propreté et détartrés. Pour le nettoyage ne pas utiliser de produits chimiques.
- Les installations de gaz et d'eau doivent être parfaitement étanches.
- La pression de l'eau dans l'installation à froid doit être d'environ 1 bar ; si ce n'est pas le cas, ramener la pression à cette valeur.
- La pompe de circulation ne doit pas être bloquée.
- Le vase d'expansion doit être gonflé.
- Contrôler l'anode au magnésium et, le cas échéant, la remplacer.



L'éventuel nettoyage de l'habillage, du tableau de commande et des "enjoleurs" de la chaudière peut être effectué avec un chiffon doux et humide, éventuellement imbibé d'eau savonneuse. Tous les produits abrasifs et solvants sont à proscrire.

Démontage du brûleur

- Retirer le capot (B) en dévissant la vis (A) pour accéder aux accessoires.
- Dévisser l'écrou (C) et positionner le brûleur de façon à accéder au gicleur.

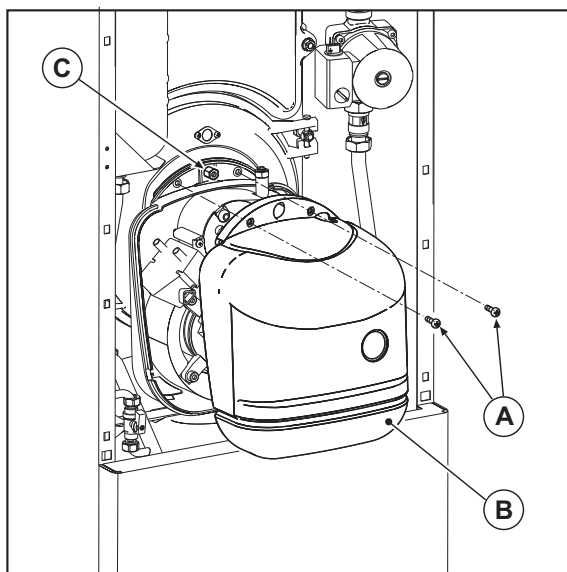


fig. 32 - Démontage du brûleur

Nettoyage de la chaudière

1. Couper l'alimentation électrique de la chaudière.
2. Démontez le groupe des brûleurs (voir paragraphe précédent)
3. Ôter le panneau supérieur.
4. Déposer la porte nettoyage "A" en dévissant les écrous "B".
5. Ouvrir la porte du brûleur "C" après avoir dévissé les écrous "D".
6. Nettoyer l'intérieur de la chaudière et tout le parcours des fumées à l'aide d'un écouvillon, un aspirateur ou de l'air comprimé.
7. Refermer les portes.

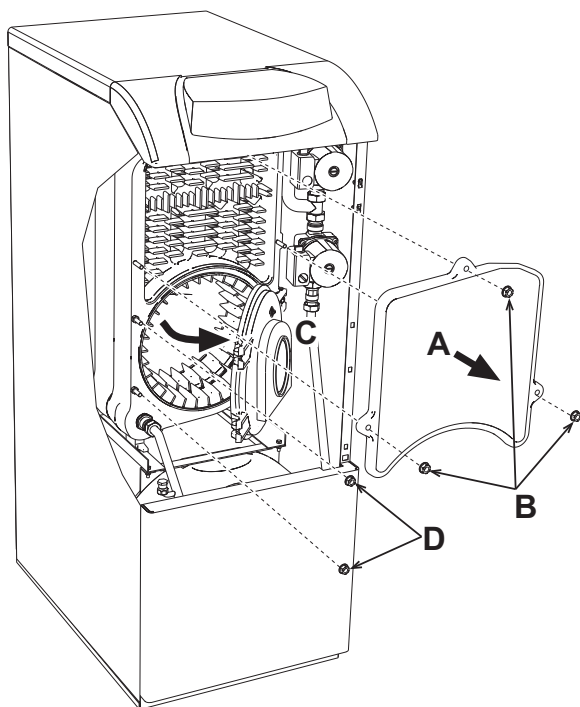


fig. 33

4.4 Dépannage

Diagnostic

La chaudière est équipée d'un dispositif d'autodiagnostic avancé. En cas d'anomalies de fonctionnement de la chaudière, l'affichage clignote avec le symbole d'anomalie (rep.22 - fig. 1) indiquant le code de l'anomalie.

Il y a des anomalies qui provoquent des blocages permanents (marqués par la lettre "A"): pour rétablir le fonctionnement il suffit d'appuyer la touche RESET (rep. 8 - fig. 1) pendant 1 seconde ou grâce au RESET de la chronocommande à distance (option) si installée ; si la chaudière ne redémarre pas résoudre d'abord l'anomalie.

Les autres anomalies qui causent un blocage momentané de la chaudière sont indiquées à l'aide de la lettre "F": ces anomalies sont automatiquement éliminées dès que la valeur se trouve de nouveau dans la plage de fonctionnement normal de la chaudière.

Tableau 4 - Liste des anomalies

Code anomalie	Anomalie	Causes probables	Solution		
A01	Blocage du brûleur	Pompe bloquée	Remplacer		
		Moteur électrique défectueux	Remplacer		
		Vanne fioul défectueuse	Remplacer		
		Citerne de carburant vide ou présence d'eau sur le fond.	Remplir avec du combustible ou aspirer l'eau		
		Vannes d'alimentation ligne fioul fermées	Ouvrir		
		Filtres sales (ligne-pompe-gicleur)	Nettoyer		
		Pompe désarmorcée	Amorcer et rechercher la cause du désarmorcage		
		Electrodes d'allumage mal réglées ou sales	Régler ou nettoyer les électrodes		
		Gicleur bouché, sale ou déformé	Remplacer		
		Mauvais réglages de la tête et du registre d'air	Régler		
		Electrodes défectueuses ou à la masse	Remplacer		
		Transformateur d'allumage défectueux	Remplacer		
		Câbles électrodes défectueux ou à la masse	Remplacer		
		Câbles électrodes déformés par la haute température	Remplacer et protéger		
		Connexions électriques de la vanne ou du transformateur incorrectes	Vérifier		
		A02	Signal présence de la flamme brûleur éteint	Joint moteur-pompe cassé	Remplacer
Aspiration pompe reliée à la tuyauterie de retour	Corriger le branchement				
Cellule photorésistante défectueuse	Remplacer				
Cellule photorésistante sale	Nettoyer la cellule photorésistante				
Cellule photorésistante en court-circuit	Remplacer la cellule photorésistante				
Une lumière étrangère éclaire la cellule photorésistante	Éliminer les sources de lumière				
A03	Déclenchement de la protection de surtempérature			Capteur chauffage endommagé	Contrôler le positionnement et le fonctionnement corrects du capteur de température chauffage
				Absence de circulation d'eau dans l'installation	Vérifier le circulateur
				Présence d'air dans l'installation	Purger l'installation
A04	Anomalie paramètres carte			Mauvais paramétrage de la carte	Vérifier et éventuellement modifier le paramètre carte
F07	Anomalie préchauffeur (ne ferme pas le contact en 120 secondes)	Anomalie réchauffeur Câblage interrompu	Vérifier le réchauffeur Vérifier le câblage		
F09	Anomalie paramètres carte	Mauvais paramétrage de la carte	Vérifier et éventuellement modifier le paramètre carte		
F10	Anomalie capteur départ 1	Capteur endommagé	Contrôler le câblage ou remplacer le capteur		
		Câblage en court-circuit Câblage interrompu			
F11	Anomalie capteur d'eau chaude sanitaire	Capteur endommagé	Contrôler le câblage ou remplacer le capteur		
		Câblage en court-circuit Câblage interrompu			
F12	Anomalie paramètres carte	Mauvais paramétrage de la carte	Vérifier et éventuellement modifier le paramètre carte		
F14	Anomalie capteur départ 2	Capteur endommagé	Contrôler le câblage ou remplacer le capteur		
		Câblage en court-circuit Câblage interrompu			
F16	Anomalie paramètres carte	Mauvais paramétrage de la carte	Vérifier et éventuellement modifier le paramètre carte		
F34	Tension d'alimentation inférieure à 170 V.	Problèmes au réseau électrique	Vérifier l'installation électrique		
F35	Fréquence de réseau anormale	Problèmes au réseau électrique	Vérifier l'installation électrique		
F37	Pression eau installation incorrecte	Pression trop basse	Remplir l'installation		
		Capteur endommagé	Vérifier le capteur		
F39	Anomalie sonde extérieure	Sonde endommagée ou court-circuit câblage	Contrôler le câblage ou remplacer le capteur		
		Sonde débranchée après l'activation de la fonction "température évolutive"	Rebrancher la sonde extérieure ou désactiver la fonction "température évolutive"		
F40	Pression eau installation incorrecte	Pression trop haute	Vérifier l'installation		
			Contrôler la soupape de sécurité Vérifier le vase d'expansion		
A41	Positionnement des capteurs	Capteur de départ non monté sur le corps de la chaudière	Contrôler le positionnement et le fonctionnement corrects du capteur de température chauffage		
F42	Anomalie capteur de température chauffage	Capteur endommagé	Remplacer le capteur		
F47	Anomalie capteur de pression eau installation	Câblage interrompu	Vérifier le câblage		

5. CARACTÉRISTIQUES ET DONNÉES TECHNIQUES

5.1 Dimensions, raccords et composants principaux

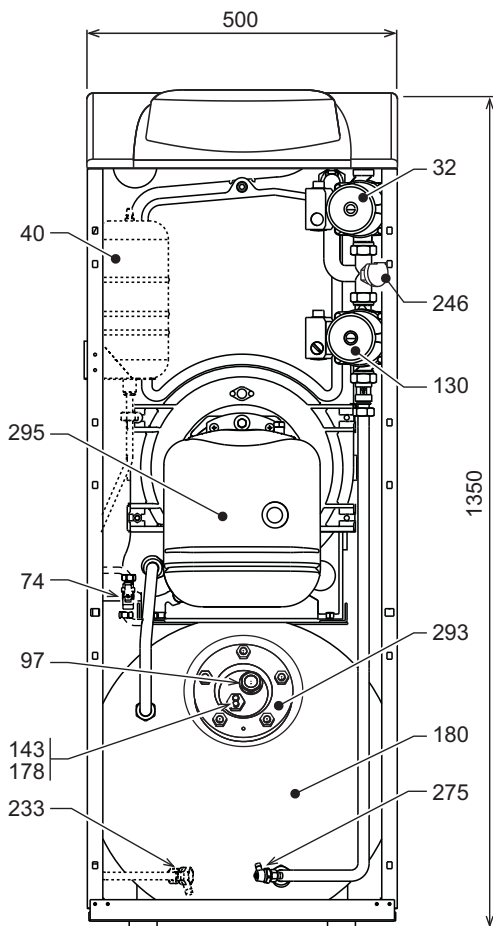


fig. 34 - Vue antérieure

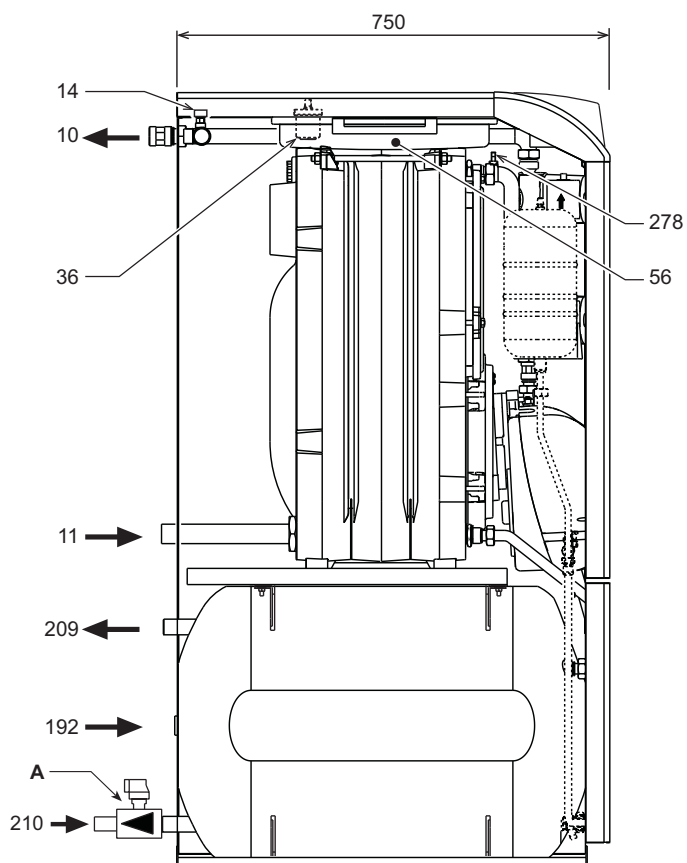


fig. 35 - Vue latérale

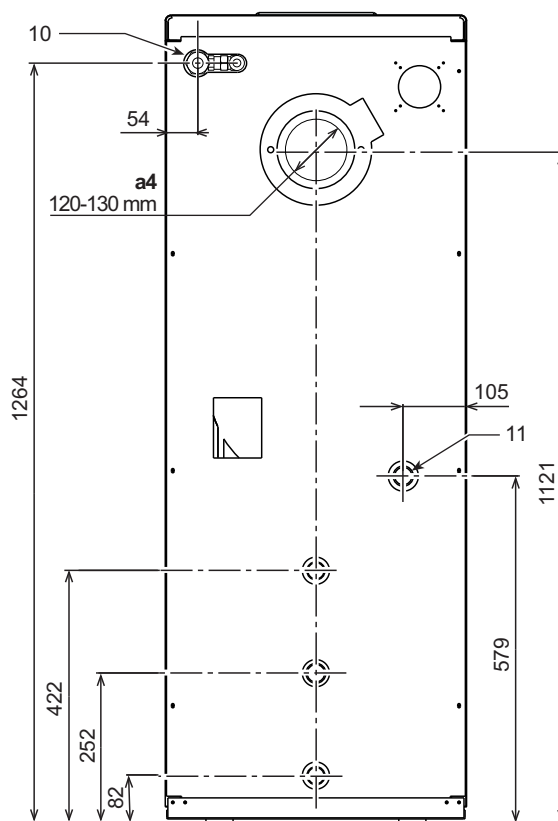


fig. 36 - Vue postérieure

- T Clapet de sécurité et antiretour
- 10 Départ installation
- 11 Retour installation
- 14 Soupape de sûreté circuit chauffage
- 32 Circulateur circuit chauffage
- 36 Vanne automatique de purge d'air
- 40 Vase d'expansion eau chaude sanitaire
- 56 Vase d'expansion
- 74 Robinet de remplissage installation
- 97 Anode en magnésium
- 130 Circulateur ballon
- 143 Thermostat de réglage ballon
- 178 Sonde thermomètre ballon
- 180 Ballon
- 192 Recirculation
- 209 Refoulement ballon
- 210 Retour ballon
- 233 Robinet de vidange ballon
- 246 Transducteur de pression
- 275 Robinet de vidange circuit chauffage
- 278 Capteur double (sécurité + chauffage)
- 293 Flasque d'inspection ballon
- 295 Brûleur

5.2 Perte de charge

Perte de charge/Pression circulateurs

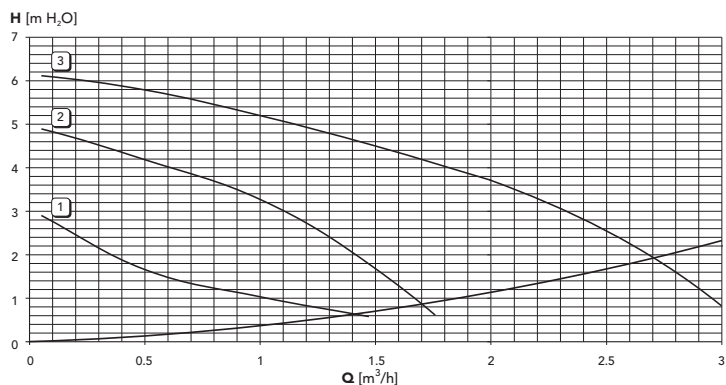


fig. 37 - Pertes de charge

5.3 Tableau des caractéristiques techniques

Donnée	Unité	Valeur	
Modèle		ATLAS D 30 K 100 UNIT	
Nombre d'éléments	nbre	3	
Puissance thermique max	kW	32.2	(Q)
Puissance thermique min	kW	16.9	(Q)
Puissance thermique maxi chauffage	kW	30	(P)
Puissance thermique mini chauffage	kW	16	(P)
Rendement Pmax (80-60 °C)	%	93	
Rendement 30%	%	94.6	
Classe de rendement selon la directive européenne 92/42 EEC		★ ★ ★	
Pression maxi d'utilisation chauffage	bar	6	(PMS)
Pression mini d'utilisation chauffage	bar	0.8	
Température maxi chauffage	°C	95	(tmax)
Capacité eau installation chauffage	litres	21	
Capacité du vase d'expansion chauffage	litres	10	
Pression prégonflage vase d'expansion chauffage	bar	1	
Pression maxi d'alimentation eau chaude sanitaire	bar	9	(PMW)
Pression mini d'alimentation eau chaude sanitaire	bar	0.1	
Contenance eau chaude sanitaire	litres	100	
Capacité vase d'expansion eau chaude sanitaire	litres	4	
Débit d'eau chaude sanitaire à Dt 30 °C	l/10 min	220	
Débit d'eau chaude sanitaire à Dt 30 °C	l/h	800	
Classe sanitaire EN13203			
Degré de protection	IP	X0D	
Tension d'alimentation	V/Hz	230/50	
Puissance électrique consommée	W	320	
Puissance électrique consommée eau chaude sanitaire	W	300	
Poids à vide	kg	223	
Longueur chambre de combustion	mm	350	
Diamètre chambre de combustion	mm	300	
Perte de charge côté fumées	mbar	0.22	

5.4 Schéma électrique

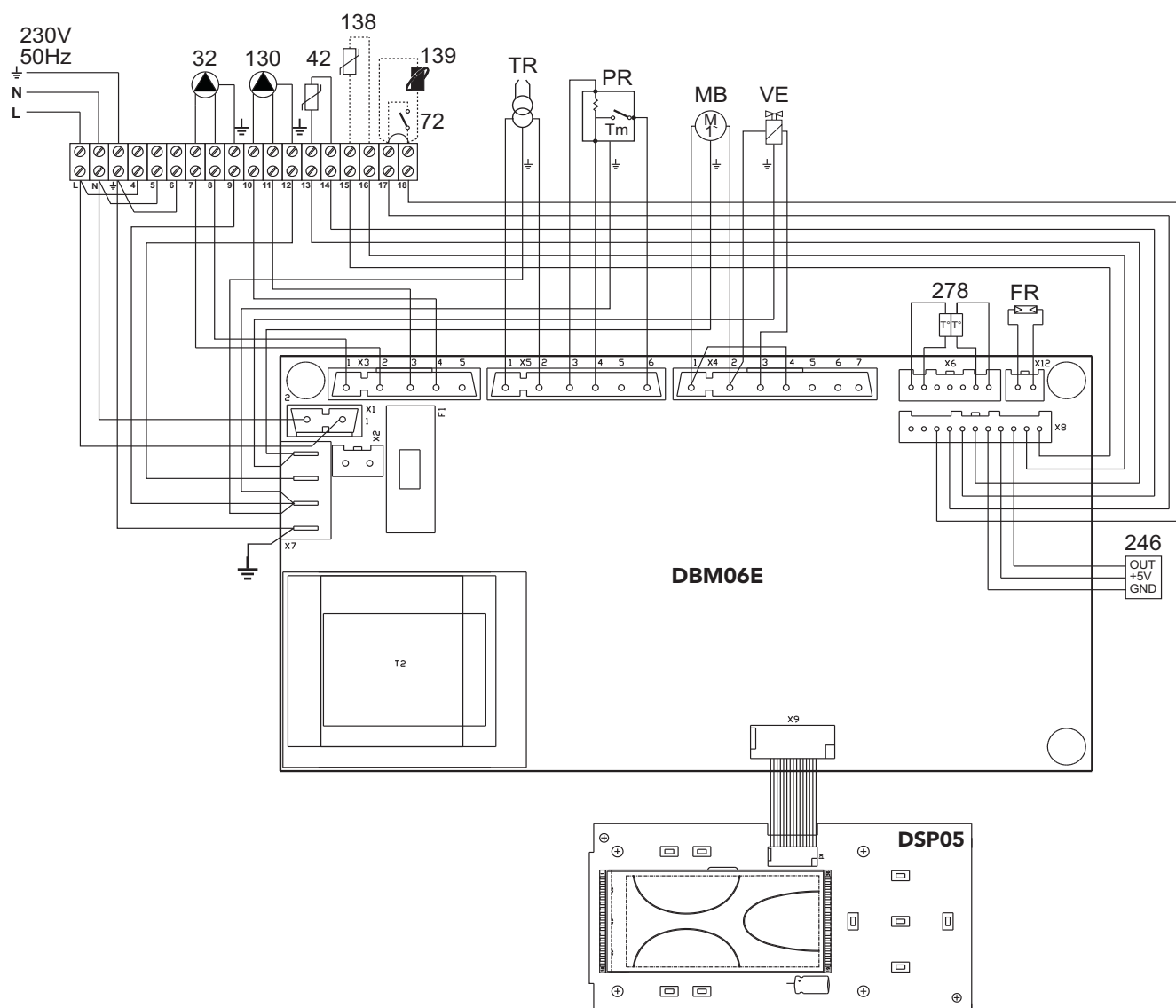


fig. 38 - Schéma électrique

32	Circulateur circuit chauffage
42	Sonde température eau chaude sanitaire
72	Thermostat d'ambiance (option)
130	Circulateur ballon
138	Sonde extérieure (option)
139	Chronocommande à distance (option)
246	Transducteur de pression
278	Capteur double (sécurité + chauffage)
TR	Transformateur d'allumage
PR	Réchauffeur
FR	Cellule photorésistante
MB	Moteur brûleur
VE	Soupape électromagnétique

1. ΓΕΝΙΚΕΣ ΠΡΟΕΙΔΟΠΟΙΗΣΕΙΣ

- Διαβάστε και ακολουθήστε προσεκτικά τις οδηγίες που περιλαμβάνονται στο παρόν εγχειρίδιο οδηγιών.
- Μετά την εγκατάσταση του λέβητα, ενημερώστε το χρήστη αναφορικά με τη λειτουργία του και παραδώστε του το παρόν εγχειρίδιο, το οποίο αποτελεί αναπόσπαστο και βασικό τμήμα του προϊόντος και πρέπει να φυλάσσεται προσεκτικά για μελλοντική αναφορά.
- Η εγκατάσταση και η συντήρηση πρέπει να εκτελούνται από εξειδικευμένο προσωπικό σύμφωνα με τους ισχύοντες κανονισμούς και τις οδηγίες του κατασκευαστή. Απαγορεύεται οποιαδήποτε επέμβαση σε σφραγισμένα χειριστήρια ρύθμισης.
- Η εσφαλμένη εγκατάσταση ή η ανεπαρκής συντήρηση μπορεί να προκαλέσει τραυματισμούς ατόμων ή ζώων ή υλικές ζημιές. Ο κατασκευαστής δεν φέρει καμία ευθύνη για βλάβες που οφείλονται σε εσφαλμένη εγκατάσταση και χρήση, καθώς και σε μη τήρηση των οδηγιών.
- Πριν από οποιαδήποτε εργασία καθαρισμού ή συντήρησης, αποσυνδέστε τη συσκευή από το δίκτυο τροφοδοσίας χρησιμοποιώντας το διακόπτη της εγκατάστασης ή/και τα ειδικά χειριστήρια διακοπής λειτουργίας.
- Σε περίπτωση βλάβης ή/και δυσλειτουργίας της συσκευής, απενεργοποιήστε τη συσκευή και μην επιχειρήσετε να την επισκευάσετε μόνοι σας. Απευθυνθείτε αποκλειστικά και μόνο σε εξειδικευμένο προσωπικό. Η επισκευή/αντικατάσταση του προϊόντος θα πρέπει να εκτελείται μόνο από εξειδικευμένο προσωπικό με τη χρήση γνήσιων ανταλλακτικών. Η μη τήρηση των παραπάνω οδηγιών μπορεί να επηρεάσει την ασφάλεια της συσκευής.
- Η παρούσα συσκευή πρέπει να χρησιμοποιείται αποκλειστικά για το σκοπό για τον οποίο προορίζεται. Κάθε άλλη χρήση πρέπει να θεωρείται ακατάλληλη και, συνεπώς, επικίνδυνη.
- Τα υλικά της συσκευασίας πρέπει να φυλάσσονται μακριά από τα παιδιά, καθώς αποτελούν πιθανή εστία κινδύνου.
- Η συσκευή δεν προορίζεται για χρήση από άτομα (συμπεριλαμβανομένων παιδιών) με μειωμένες σωματικές, αισθητηριακές ή διανοητικές ικανότητες ή χωρίς εμπειρία ή γνώσεις, εκτός εάν βρίσκονται υπό την επίτηρησή ενός ατόμου υπεύθυνου για την ασφάλειά τους ή έχουν λάβει οδηγίες σχετικά με τη χρήση της συσκευής.
- Η απόρριψη της συσκευής και των εξαρτημάτων της πρέπει να γίνεται με κατάλληλο τρόπο, σύμφωνα με τους ισχύοντες κανονισμούς.
- Οι εικόνες που υπάρχουν στο παρόν εγχειρίδιο αποτελούν μια απλοποιημένη απεικόνιση του προϊόντος. Η απεικόνιση αυτή μπορεί να διαφέρει ελαφρώς από το προϊόν που αγοράσατε.

2. ΟΔΗΓΙΕΣ ΧΡΗΣΗΣ

2.1 Παρουσίαση

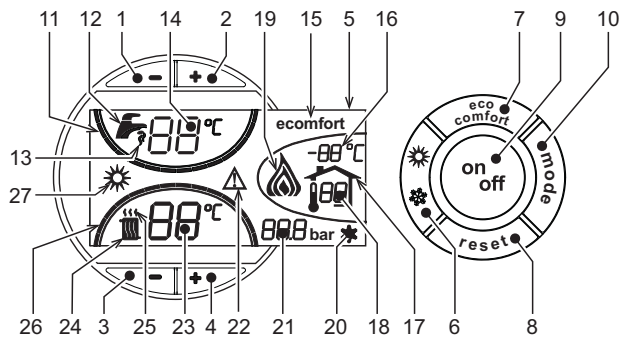
Αγαπητέ Πελάτη,

Σας ευχαριστούμε που επιλέξατε έναν λέβητα **FERROLI** προηγμένης σύλληψης, πρωτοποριακής τεχνολογίας, υψηλής αξιοπιστίας και κατασκευαστικής ποιότητας. Σας παρακαλούμε να διαβάσετε προσεκτικά το παρόν εγχειρίδιο καθώς παρέχει σημαντικές οδηγίες που αφορούν την ασφαλή εγκατάσταση, χρήση και συντήρηση.

ATLAS D 30 K 100 UNIT πρόκειται για μία γεννήτρια θερμότητας υψηλής απόδοσης, για την παραγωγή ζεστού νερού χρήσης και για τη θέρμανση, που λειτουργεί με έναν καυστήρα πετρελαίου. Το σώμα του λέβητα αποτελείται από χυτοσίδηρα στοιχεία συναρμολογημένα με αμφικονικά στοιχεία και χαλύβδινους εντατήρες που τοποθετούνται πάνω από έναν εφωλωμένο θερμαντήρα ταχείας αποταμίευσης για το ζεστό νερό χρήσης, ο οποίος προστατεύεται από τη διάβρωση με άνοδο μαγνησίου. Το σύστημα ελέγχου διαθέτει μικροεπεξεργαστή με ψηφιακή διεπαφή προηγμένων λειτουργιών θερμορύθμισης.

2.2 Πίνακας χειριστηρίων

Πίνακας



ΕΙΚ. 1 - Πίνακας χειριστηρίων

Επεξήγηση συμβόλων πίνακα

- 1 = Κουμπί μείωσης ρύθμισης θερμοκρασίας ζεστού νερού οικιακής χρήσης
- 2 = Κουμπί αύξησης ρύθμισης θερμοκρασίας ζεστού νερού οικιακής χρήσης
- 3 = Κουμπί μείωσης ρύθμισης θερμοκρασίας εγκατάστασης θέρμανσης
- 4 = Κουμπί αύξησης ρύθμισης θερμοκρασίας εγκατάστασης θέρμανσης
- 5 = Οθόνη
- 6 = Κουμπί επιλογής θερινής / χειμερινής λειτουργίας
- 7 = Κουμπί επιλογής λειτουργίας Economy / Comfort
- 8 = Κουμπί επαναφοράς
- 9 = Κουμπί ενεργοποίησης / απενεργοποίησης συσκευής
- 10 = Κουμπί μενού «Μεταβλητή θερμοκρασία»
- 11 = Ένδειξη επίτευξης ρυθμισμένης θερμοκρασίας ζεστού νερού οικιακής χρήσης
- 12 = Σύμβολο ζεστού νερού οικιακής χρήσης
- 13 = Ένδειξη λειτουργίας νερού οικιακής χρήσης
- 14 = Ρύθμιση / θερμοκρασία εξόδου ζεστού νερού οικιακής χρήσης
- 15 = Ένδειξη λειτουργίας Eco (Economy) ή Comfort
- 16 = Θερμοκρασία εξωτερικού αισθητήρα (με προαιρετικό εξωτερικό ανιχνευτή)
- 17 = Εμφανίζεται όταν συνδεθεί ο εξωτερικός ανιχνευτής ή ο απομακρυσμένος χρονοθερμοστάτης (προαιρετικό)
- 18 = Θερμοκρασία περιβάλλοντος (με προαιρετικό απομακρυσμένο χρονοθερμοστάτη)
- 19 = Ένδειξη αναμμένο καυστήρα
- 20 = Ένδειξη λειτουργίας προστασίας από παγετό
- 21 = Ένδειξη πίεσης εγκατάστασης θέρμανσης
- 22 = Ένδειξη δυσλειτουργίας
- 23 = Ρύθμιση / θερμοκρασία παροχής θέρμανσης

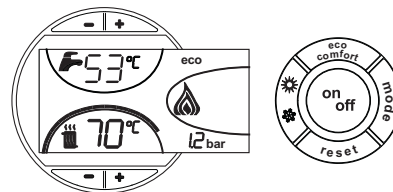
- 24 = Σύμβολο θέρμανσης
- 25 = Ένδειξη λειτουργίας θέρμανσης
- 26 = Ένδειξη επίτευξης ρυθμισμένης θερμοκρασίας παροχής θέρμανσης
- 27 = Ένδειξη θερινής λειτουργίας

Ενδείξεις κατά τη διάρκεια της λειτουργίας

Θέρμανση

Η εντολή θέρμανσης (μέσω θερμοστάτη χώρου ή απομακρυσμένου χρονοθερμοστάτη) υποδεικνύεται από το σύμβολο ζεστού αέρα που αναβοσβήνει πάνω από το καλοριφέρ (λεπτ. 24 και 25 - fig. 1).

Οι ενδείξεις διαβάθμισης της θέρμανσης (λεπτ. 26 - fig. 1) ανάβουν διαδοχικά όσο αυξάνεται η θερμοκρασία του αισθητήρα θέρμανσης έως την επιλεγμένη τιμή.

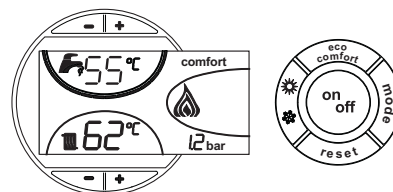


ΕΙΚ. 2

Νερό οικιακής χρήσης (Comfort)

Η εντολή για νερό οικιακής χρήσης (ανοίγοντας μια βρύση ζεστού νερού οικιακής χρήσης) υποδεικνύεται από το σύμβολο ζεστού νερού που αναβοσβήνει κάτω από τη βρύση (λεπτ. 12 και 13 - fig. 1). Βεβαιωθείτε ότι η λειτουργία Comfort είναι ενεργοποιημένη (λεπτ. 15 - fig. 1)

Οι ενδείξεις διαβάθμισης του νερού οικιακής χρήσης (λεπτ. 11 - fig. 1) ανάβουν διαδοχικά όσο αυξάνεται η θερμοκρασία του αισθητήρα νερού οικιακής χρήσης έως την επιλεγμένη τιμή.



ΕΙΚ. 3

Εξάφαιση μπόιλερ (economy)

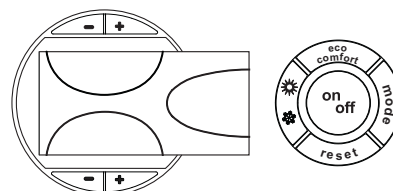
Ο χρήστης μπορεί να διακόψει τη θέρμανση/διατήρηση της θερμοκρασίας του μπόιλερ. Στην περίπτωση αυτή δεν υπάρχει παραγωγή ζεστού νερού χρήσης.

Όταν η θέρμανση του μπόιλερ είναι ενεργή (προεπιλογή), στην οθόνη είναι ενεργό το σύμβολο COMFORT (λεπτομ. 15 - fig. 1), ενώ όταν είναι απενεργοποιημένη, στην οθόνη ενεργοποιείται το σύμβολο ECO (λεπτ. 15 - fig. 1)

Το μπόιλερ μπορεί να απενεργοποιηθεί από το χρήστη (λειτουργία ECO) πατώντας το κουμπί eco/comfort (λεπτ. 7 - fig. 1). Για την ενεργοποίηση της λειτουργίας COMFORT πατήστε εκ νέου το κουμπί eco/comfort (λεπτ. 7 - fig. 1).

2.3 Ενεργοποίηση και απενεργοποίηση

Λέβητας χωρίς ηλεκτρική τροφοδοσία



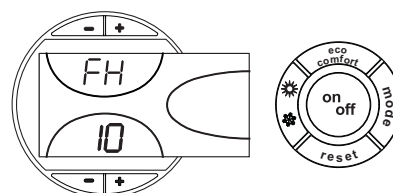
ΕΙΚ. 4 - Λέβητας χωρίς ηλεκτρική τροφοδοσία



Διακόπτοντας την τροφοδοσία ηλεκτρικού ρεύματος ή/και αερίου της συσκευής, το σύστημα προστασίας από τον παγετό δεν λειτουργεί. Για να αποφευχθούν βλάβες που οφείλονται στον παγετό σε μεγάλες περιόδους διακοπής χρήσης το χειμώνα, συνιστάται η εκκένωση όλου του νερού από το λέβητα, τόσο του νερού οικιακής χρήσης όσο και του νερού της εγκατάστασης. Διαφορετικά, συνιστάται η εκκένωση μόνο του νερού οικιακής χρήσης και η προσθήκη ειδικού αντιψυκτικού στην εγκατάσταση θέρμανσης σύμφωνα με τις οδηγίες στη sez. 3.3.

Ενεργοποίηση λέβητα

- Ανοίξτε τις βαλβίδες διακοπής παροχής καυσίμου.
- Συνδέστε τη συσκευή στην ηλεκτρική τροφοδοσία.

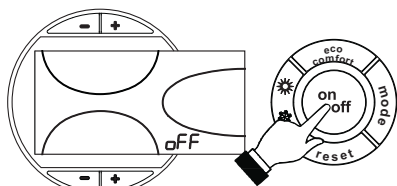


ΕΙΚ. 5 - Ενεργοποίηση λέβητα

- Στα επόμενα 120 δευτερόλεπτα, στην οθόνη εμφανίζεται η ένδειξη FH που υποδεικνύει τον κύκλο εξαέρωσης της εγκατάστασης θέρμανσης.
- Στα 5 πρώτα δευτερόλεπτα, στην οθόνη εμφανίζεται επίσης η έκδοση λογισμικού της πλακέτας.
- Όταν σταματήσει να εμφανίζεται η ένδειξη FH, ο λέβητας είναι έτοιμος για αυτόματη λειτουργία κάθε φορά που χρησιμοποιείται ζεστό νερό οικιακής χρήσης ή δίνεται εντολή από το θερμοστάτη χώρου.

Απενεργοποίηση λέβητα

Πατήστε το κουμπί **on/off** (λεπτ. 9 - fig. 1) για 1 δευτερόλεπτο.

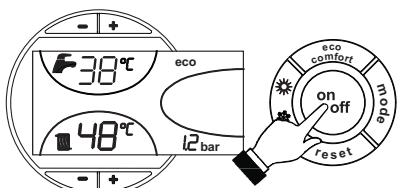


ΕΙΚ. 6 - Απενεργοποίηση λέβητα

Όταν απενεργοποιηθεί ο λέβητας, η ηλεκτρική τροφοδοσία της ηλεκτρονικής πλακέτας συνεχίζεται.

Απενεργοποιείται η λειτουργία νερού οικιακής χρήσης και θέρμανσης. Παραμένει ενεργοποιημένο το σύστημα προστασίας από τον παγετό.

Για να ενεργοποιήσετε ξανά το λέβητα, πατήστε και πάλι το κουμπί **on/off** (λεπτ. 9 fig. 1) για 1 δευτερόλεπτο.



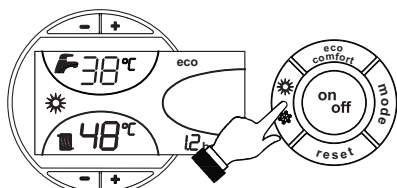
ΕΙΚ. 7

Ο λέβητας είναι έτοιμος για άμεση λειτουργία κάθε φορά που χρησιμοποιείται ζεστό νερό οικιακής χρήσης ή δίνεται η εντολή από το θερμοστάτη χώρου.

2.4 Ρυθμίσεις

Επιλογή θερινής/χειμερινής λειτουργίας

Πατήστε το κουμπί θερινής/χειμερινής λειτουργίας (λεπτ. 6 - fig. 1) για 1 δευτερόλεπτο.



ΕΙΚ. 8

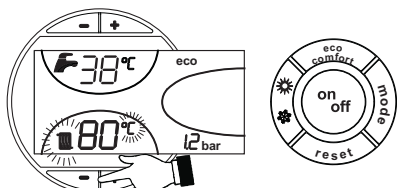
Στην οθόνη εμφανίζεται το σύμβολο θερινής λειτουργίας (λεπτ. 27 - fig. 1): ο λέβητας παράγει μόνο ζεστό νερό οικιακής χρήσης. Παραμένει ενεργοποιημένο το σύστημα προστασίας από τον παγετό.

Για να απενεργοποιήσετε τη θερινή λειτουργία, πατήστε ξανά το κουμπί θερινής/χειμερινής λειτουργίας (λεπτ. 6 - fig. 1) για 1 δευτερόλεπτο.

Ρύθμιση θερμοκρασίας θέρμανσης

Χρησιμοποιήστε τα κουμπιά θέρμανσης (λεπτ. 3 και 4 - fig. 1) για να αλλάξετε τη θερμοκρασία από το ελάχιστο των 30 °C έως το μέγιστο των 80°C.

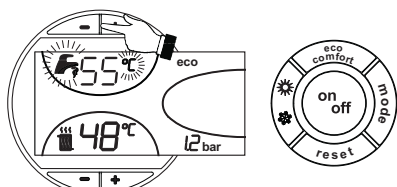
Ωστόσο, συνιστάται να μην αφήνετε το λέβητα να λειτουργεί κάτω από τους 45°C.



ΕΙΚ. 9

Ρύθμιση θερμοκρασίας νερού οικιακής χρήσης

Πατήστε τα κουμπιά νερού οικιακής χρήσης (λεπτ. 1 και 2 - fig. 1) για να ρυθμίσετε τη θερμοκρασία από τους 10°C το ελάχιστο έως τους 65°C το μέγιστο.



ΕΙΚ. 10

Ρύθμιση της θερμοκρασίας περιβάλλοντος (με προαιρετικό θερμοστάτη περιβάλλοντος)

Επιλέξτε μέσω του θερμοστάτη περιβάλλοντος την επιθυμητή θερμοκρασία στο εσωτερικό των θερμαινόμενων χώρων. Σε περίπτωση που δεν υπάρχει θερμοστάτης περιβάλλοντος, ο λέβητας φροντίζει να διατηρεί την εγκατάσταση στην προγραμματισμένη θερμοκρασία κατάθλιψης.

Ρύθμιση της θερμοκρασίας περιβάλλοντος (με προαιρετικό εξωτερικό χειριστήριο)

Επιλέξτε μέσω του εξωτερικού χειριστηρίου την επιθυμητή θερμοκρασία περιβάλλοντος στο εσωτερικό των θερμαινόμενων χώρων. Ο λέβητας ρυθμίζει το νερό της εγκατάστασης αναλόγως με την επιθυμητή θερμοκρασία περιβάλλοντος. Για τη λειτουργία με εξωτερικό χειριστήριο συμβουλευθείτε το σχετικό εγχειρίδιο χρήσης.

Μεταβλητή θερμοκρασία

Όταν γίνεται εγκατάσταση ενός εξωτερικού αισθητήρα (προαιρετικό) στην οθόνη του πίνακα χειρισμού (εξάρτ. 5 - fig. 1) εμφανίζεται η τρέχουσα εξωτερική θερμοκρασία σύμφωνα με τη μέτρηση του εξωτερικού αισθητήρα. Το σύστημα ρύθμισης του λέβητα λειτουργεί με "Μεταβλητή θερμοκρασία. Σε αυτή τη λειτουργία, η θερμοκρασία της εγκατάστασης θέρμανσης ρυθμίζεται ανάλογα με τις εξωτερικές συνθήκες, με τρόπο ώστε να εξασφαλίζεται υψηλού επιπέδου άνεση και εξοικονόμηση ενέργειας καθ'όλη τη διάρκεια του έτους. Ειδικότερα, αμε αύξηση της εξωτερικής θερμοκρασίας μειώνεται η θερμοκρασία στην παροχή της εγκατάστασης, με βάση μία καθορισμένη "καμπύλη αντιστάθμισης".

Με ρύθμιση Μεταβλητής Θερμοκρασίας, η θερμοκρασία που επιλέγεται με τα κουμπιά θέρμανσης (εξάρτ. 3 και 4 - fig. 1) γίνεται η μέγιστη θερμοκρασία παροχής της εγκατάστασης. Συνιστάται η επιλογή της μέγιστης τιμής για να επιτρέπεται στο σύστημα η ρύθμιση σε όλο το ωφέλιμο πεδίο λειτουργίας.

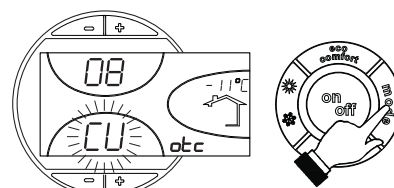
Ο λέβητας πρέπει να ρυθμίζεται κατά την εγκατάσταση από εξειδικευμένο προσωπικό. Ενδεχόμενες προσαρμογές μπορούν ωστόσο να γίνουν από το χρήστη για τη βελτίωση των συνθηκών άνεσης.

Καμπύλη αντιστάθμισης και μετατόπιση των καμπυλών

Πατώντας μία φορά το πλήκτρο λειτουργίας (λεπτ. 10 - fig. 1) εμφανίζεται η τρέχουσα καμπύλη αντιστάθμισης (fig. 11), την οποία μπορείτε να μεταβάλετε με τα κουμπιά νερού οικιακής χρήσης (λεπτ. 1 και 2 - fig. 1).

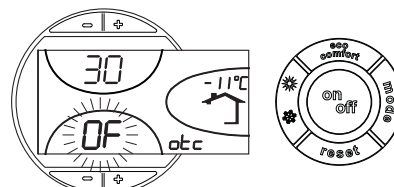
Επιλέξτε την επιθυμητή καμπύλη από 1 έως 10 σύμφωνα με τα χαρακτηριστικά (fig. 13).

Επιλέγοντας την τιμή καμπύλης 0, η ρύθμιση με μεταβλητή θερμοκρασία απενεργοποιείται.



ΕΙΚ. 11 - Καμπύλη αντιστάθμισης

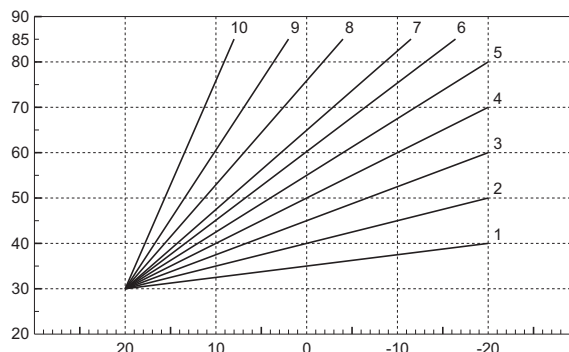
Πατώντας τα κουμπιά θέρμανσης (λεπτ. 3 και 4 - fig. 1), ενεργοποιείται η παράλληλη μετατόπιση των καμπυλών (fig. 14), οι οποίες μπορούν να τροποποιηθούν με τα κουμπιά νερού οικιακής χρήσης (λεπτ. 1 και 2 - fig. 1).



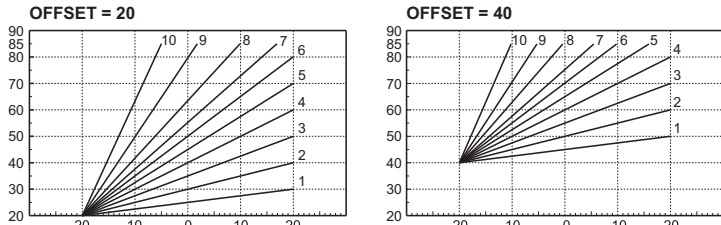
ΕΙΚ. 12 - Παράλληλη μετατόπιση των καμπυλών

Πατώντας ξανά το κουμπί λειτουργίας (λεπτ. 10 - fig. 1), απενεργοποιείται η λειτουργία ρύθμισης παράλληλων καμπυλών.

Εάν η θερμοκρασία περιβάλλοντος είναι χαμηλότερη από την επιθυμητή, συνιστάται η ρύθμιση καμπύλης ανώτερης τάξης και αντίστροφα. Αυξήστε ή μειώστε την τιμή κατά μία μονάδα και ελέγξτε το αποτέλεσμα στο χώρο.



ΕΙΚ. 13 - Καμπύλες αντιστάθμισης



ΕΙΚ. 14 - Παράδειγμα παράλληλης μετατόπισης των καμπυλών αντίσταθμισης

Ρυθμίσεις απομακρυσμένου χρονοθερμοστάτη

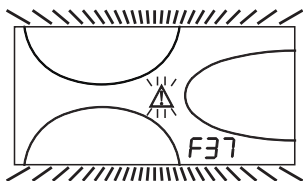
Εάν ο λέβητας είναι συνδεδεμένος με (προαιρετικό) απομακρυσμένο χρονοθερμοστάτη, οι παραπάνω ρυθμίσεις πραγματοποιούνται σύμφωνα με τις οδηγίες που περιλαμβάνει ο *tabella 1*. Επίσης, στην οθόνη του πίνακα χειριστηρίων (λεπτ. 5 - fig. 1) εμφανίζεται η τρέχουσα θερμοκρασία περιβάλλοντος που μετράται από τον απομακρυσμένο χρονοθερμοστάτη.

Πίνακας 1

Ρύθμιση θερμοκρασίας θέρμανσης	Η ρύθμιση μπορεί να γίνει είτε από το μενού του απομακρυσμένου χρονοθερμοστάτη είτε από τον πίνακα χειριστηρίων του λέβητα.
Ρύθμιση θερμοκρασίας νερού οικιακής χρήσης	Η ρύθμιση μπορεί να γίνει είτε από το μενού του απομακρυσμένου χρονοθερμοστάτη είτε από τον πίνακα χειριστηρίων του λέβητα.
Επιλογή θερμότητας/χειμερινής λειτουργίας	Η θερμότητα λειτουργίας έχει προτεραιότητα έναντι των εντολών θέρμανσης από τον απομακρυσμένο χρονοθερμοστάτη.
Επιλογή λειτουργίας Eco/Comfort	Απενεργοποιώντας τη λειτουργία παραγωγής νερού οικιακής χρήσης από το μενού του απομακρυσμένου χρονοθερμοστάτη, ο λέβητας επιλέγει τη λειτουργία Eco-pony. Στην κατάσταση αυτή, το κουμπί 7 - fig. 1 στον πίνακα του λέβητα είναι απενεργοποιημένο.
	Ενεργοποιώντας τη λειτουργία παραγωγής νερού οικιακής χρήσης από το μενού του απομακρυσμένου χρονοθερμοστάτη, ο λέβητας επιλέγει τη λειτουργία Comfort. Στην κατάσταση αυτή, με το κουμπί 7 - fig. 1 στον πίνακα του λέβητα μπορείτε να επιλέξετε μια από τις δύο λειτουργίες.
Μεταβλητή θερμοκρασία	Η ρύθμιση της μεταβλητής θερμοκρασίας πραγματοποιείται τόσο από τον απομακρυσμένο χρονοθερμοστάτη όσο και από τον πίνακα του λέβητα: προτεραιότητα μεταξύ των δύο έχει η ρύθμιση μεταβλητής θερμοκρασίας του πίνακα του λέβητα.

Ρύθμιση υδραυλικής πίεσης εγκατάστασης

Η πίεση πλήρωσης όταν η εγκατάσταση είναι κρύα, η οποία αναγράφεται στην οθόνη, πρέπει να είναι περίπου 1,0 bar. Εάν η πίεση της εγκατάστασης μειωθεί κάτω από την ελάχιστη τιμή, στον πίνακα του λέβητα θα εμφανιστεί η ένδειξη δυσλειτουργίας F37 (fig. 15).



ΕΙΚ. 15 - Δυσλειτουργία ανεπαρκούς πίεσης εγκατάστασης

Μετά την επαναφορά της πίεσης της εγκατάστασης στην κανονική τιμή, ο λέβητας θα ενεργοποιηθεί τον κύκλο εξέρωσης 120 δευτερολέπτων, ο οποίος επισμαρτάνεται από την ένδειξη FH στην οθόνη.

3. ΕΓΚΑΤΑΣΤΑΣΗ

3.1 Γενικές οδηγίες

Η ΕΓΚΑΤΑΣΤΑΣΗ ΤΟΥ ΛΕΒΗΤΑ ΠΡΕΠΕΙ ΝΑ ΕΚΤΕΛΕΙΤΑΙ ΜΟΝΟ ΑΠΟ ΕΞΕΙΔΙΚΕΥΜΕΝΟ ΠΡΟΣΩΠΟ ΜΕ ΤΗΝ ΚΑΤΑΛΛΗΛΗ ΚΑΤΑΡΤΙΣΗ, ΠΡΩΤΟΝΤΑΣ ΟΛΕΣ ΤΙΣ ΟΔΗΓΙΕΣ ΤΟΥ ΠΑΡΟΝΤΟΣ ΤΕΧΝΙΚΟΥ ΕΓΧΕΙΡΙΔΙΟΥ, ΤΙΣ ΔΙΑΤΑΞΕΙΣ ΤΗΣ ΙΣΧΥΟΥΣΑΣ ΝΟΜΟΘΕΣΙΑΣ, ΤΟΥΣ ΕΘΝΙΚΟΥΣ ΚΑΙ ΤΟΠΙΚΟΥΣ ΚΑΝΟΝΙΣΜΟΥΣ ΚΑΙ ΤΟΥΣ ΚΑΝΟΝΕΣ ΤΗΣ ΤΕΧΝΙΚΗΣ.

3.2 Χώρος εγκατάστασης

Ο λέβητας πρέπει να εγκαθίσταται σε ειδικό χώρο με ανοήματα αερισμού προς το εξωτερικό σύμφωνα με όσα ορίζουν οι ισχύοντες κανονισμοί. Εάν στον ίδιο χώρο υπάρχουν περισσότεροι καυστήρες ή απορροφητήρες που μπορούν να λειτουργούν ταυτόχρονα, τα ανοήματα αερισμού πρέπει να είναι διαστασιολογημένα για την ταυτόχρονη λειτουργία όλων των συσκευών. Ο χώρος εγκατάστασης δεν πρέπει να περιέχει εύφλεκτα αντικείμενα ή υλικά, διαβρωτικά αέρια, σκόνη ή πτητικές ουσίες που μπορεί να αναρροφήσει ο ανεμιστήρας και να βουλώσουν τους εσωτερικούς αγωγούς του καυστήρα ή την κεφαλή καύσης. Ο χώρος πρέπει να είναι στεγνός και προστατευμένος από τη βροχή, το χιόνι και τον παγετό.

Εάν η συσκευή περιβάλλεται από έπιπλα ή τοποθετηθεί δίπλα σε αυτά, πρέπει να προβλέπεται χώρος για την αφαίρεση του περιβλήματος και για τις συνήθειες εργασίες συντήρησης.

3.3 Υδραυλικές συνδέσεις

Η θερμική ισχύς της συσκευής πρέπει να καθορίζεται εκ των προτέρων υπολογίζοντας τις ανάγκες θέρμανσης του κτιρίου σύμφωνα με τους ισχύοντες κανονισμούς. Η εγκατάσταση πρέπει να διαθέτει όλα τα εξαρτήματα για σωστή και ομαλή λειτουργία. Μετάζυ του λέβητα και της εγκατάστασης θέρμανσης συνιστάται να εγκατασταθούν βαλβίδες διακοπής που παρέχουν τη δυνατότητα απομόνωσης του λέβητα από την εγκατάσταση σε περίπτωση ανάγκης.

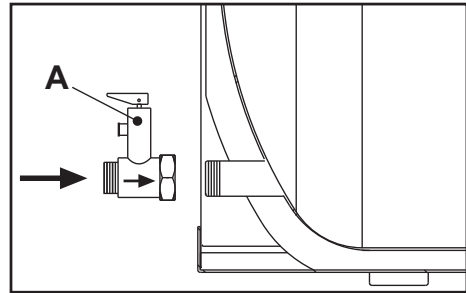
Η έξοδος της βαλβίδας ασφαλείας πρέπει να συνδέεται σε χροάνη ή σωλήνα συλλογής, ώστε να αποφευχθεί η εκροή στο δάπεδο σε περίπτωση υπερπίεσης στο κύκλωμα θέρμανσης. Σε αντίθετη περίπτωση, ο κατασκευαστής του λέβητα δεν μπορεί να θεωρηθεί υπεύθυνος, εάν ο χώρος πλημμυρίσει λόγω ενεργοποίησης της βαλβίδας εξαγωγής.

Μη χρησιμοποιείτε τους σωλήνες των υδραυλικών εγκαταστάσεων ως γείωση για τις ηλεκτρικές συσκευές.

Πριν από την τοποθέτηση, θα πρέπει να πλύνετε καλά όλες τις σωληνώσεις της εγκατάστασης, ώστε να απομακρυνθούν υπολείμματα ή ακαθαρσίες που θα μπορούσαν να επηρεάσουν την ομαλή λειτουργία της συσκευής.

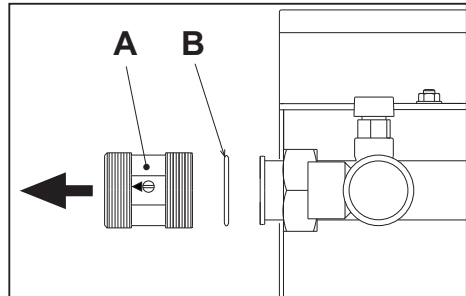
Πραγματοποιήστε τις συνδέσεις στις αντίστοιχες υποδοχές σύμφωνα με το σχέδιο στο cap. 5 και τα σύμβολα πάνω στη συσκευή.

Τοποθετήστε στην είσοδο κρύου νερού οικιακής χρήσης τη βαλβίδα αντεπιστροφής και ασφαλείας «A» (βλ. fig. 16) που παρέχεται με το λέβητα. Τηρείτε την κατεύθυνση του βέλους που αναγράφεται στη βαλβίδα.



ΕΙΚ. 16 - Τοποθέτηση βαλβίδας αντεπιστροφής και ασφαλείας

Εγκαταστήστε στην παροχή της εγκατάστασης τη βαλβίδα αντεπιστροφής «A» (βλ. fig. 17) που παρέχεται με το λέβητα και τοποθετήστε ενδιάμεσα την τσιμολοχα «B». Τηρείτε την κατεύθυνση του βέλους που αναγράφεται στη βαλβίδα.



ΕΙΚ. 17 - Τοποθέτηση βαλβίδας αντεπιστροφής

Χαρακτηριστικά του νερού της εγκατάστασης

Εάν η σκληρότητα του νερού της εγκατάστασης υπερβαίνει τους 25° Fr (1°F = 10ppm CaCO3), συνιστάται η χρήση κατάλληλα επεξεργασμένου νερού ώστε να αποφεύγεται ο πιθανός σχηματισμός αλάτων στο λέβητα. Η επεξεργασία δε θα πρέπει να μειώνει τη σκληρότητα σε τιμές μικρότερες από 15°F (Π.Δ. 236/88 για χρήση νερού προς κατανάλωση από τον άνθρωπο). Σε κάθε περίπτωση, η επεξεργασία του χρησιμοποιούμενου νερού είναι απαραίτητη σε εγκαταστάσεις μεγάλης έκτασης ή με συχνές αναπληρώσεις του νερού της εγκατάστασης.

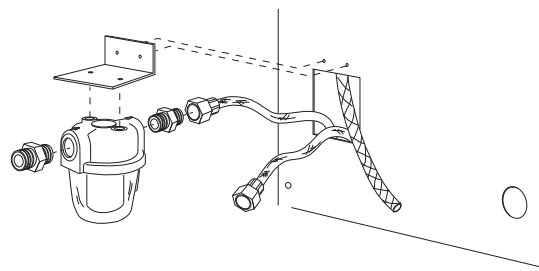
Σε περίπτωση εγκατάστασης αποσκλήρυντών στην είσοδο κρύου νερού του λέβητα, απαιτείται προσοχή ώστε να μην μειώνεται υπερβολικά ο βαθμός σκληρότητας του νερού, καθώς αυτό μπορεί να προκαλέσει πρόωρη φθορά της ανόδου μαγνησίου στο θερμοαντήρα.

Σύστημα αντιπαγοτικής προστασίας, αντιψυκτικά υγρά, προσθετικά και αναστολείς.

Ο λέβητας διαθέτει σύστημα αντιπαγοτικής προστασίας για την ενεργοποίηση της λειτουργίας θέρμανσης όταν η θερμοκρασία του νερού κατάθλιψης στην εγκατάσταση πέσει κάτω από τους 6 °C. Το σύστημα δεν λειτουργεί εάν διακοπεί η ηλεκτρική τροφοδοσία ή/και η παροχή αερίου στη συσκευή. Εάν είναι αναγκαίο, επιτρέπεται η χρήση αντιψυκτικών υγρών, προσθετικών και αναστολέων, αποκλειστικά και μόνο εάν ο παραγωγός των αντιψυκτικών ή των προσθετικών αυτών παρέχει εγγύηση η οποία διασφαλίζει ότι τα προϊόντα του είναι κατάλληλα γι' αυτήν τη χρήση και δεν προκαλούν βλάβες στον εναλλάκτη του λέβητα ή σε άλλα εξαρτήματα ή/και υλικά του λέβητα και της εγκατάστασης. Απαγορεύεται η χρήση αντιψυκτικών υγρών, προσθετικών και αναστολέων γενικής χρήσης όταν δεν αναφέρεται ρητά ότι είναι κατάλληλα για χρήση σε θερμικές εγκαταστάσεις και συμβατά με τα υλικά του λέβητα και της εγκατάστασης.

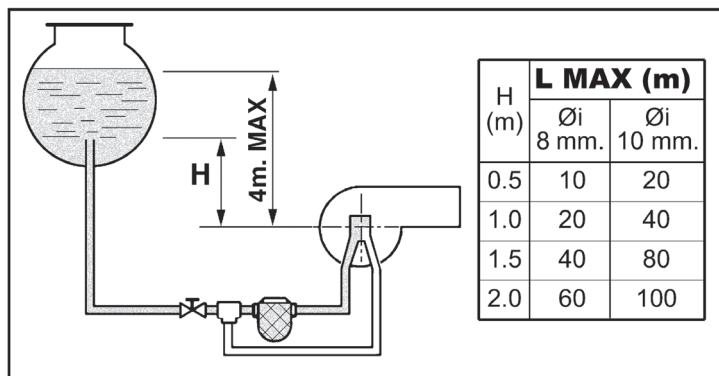
3.4 Σύνδεση καυστήρα

Ο καυστήρας διαθέτει εύκαμπτους σωλήνες και φίλτρο για σύνδεση με τη γραμμή τροφοδοσίας πετρελαίου. Περάστε τους εύκαμπτους σωλήνες από το πίσω τοίχωμα και τοποθετήστε το φίλτρο όπως φαίνεται στην fig. 18.

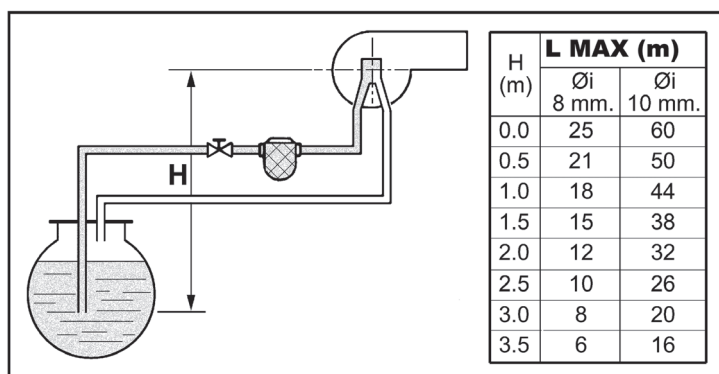


ΕΙΚ. 18 - Τοποθέτηση φίλτρου πετρελαίου

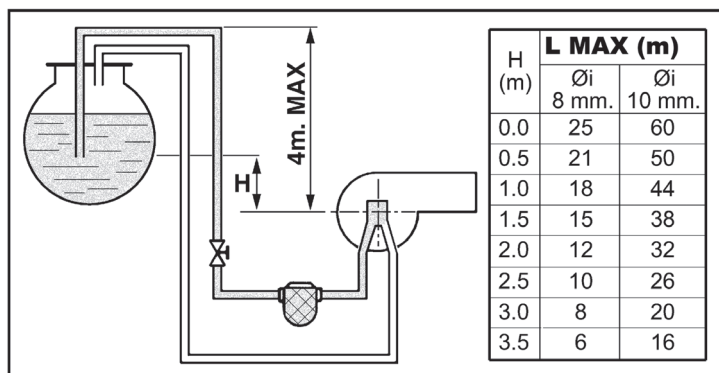
Το κύκλωμα τροφοδοσίας πετρελαίου πρέπει να εγκατασταθεί σύμφωνα με ένα από τα παρακάτω διαγράμματα, τηρώντας το μήκος των σωληνώσεων (LMAX) που αναγράφεται στον πίνακα.



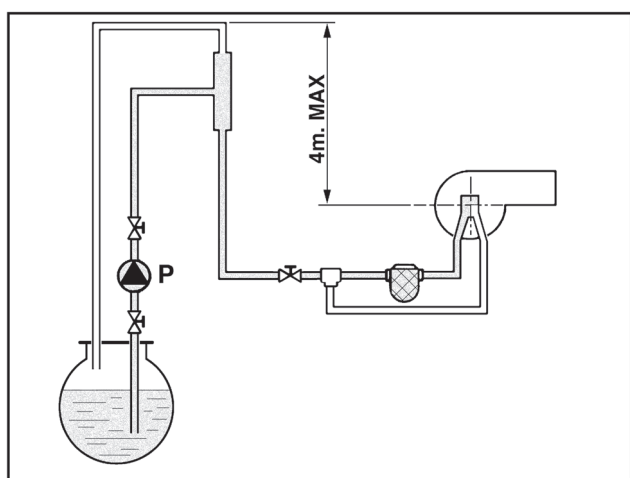
ΕΙΚ. 19 - Τροφοδοσία μέσω βαρύτητας



ΕΙΚ. 20 - Τροφοδοσία μέσω αναρρόφησης



ΕΙΚ. 21 - Τροφοδοσία μέσω σιφονιού



ΕΙΚ. 22 - Τροφοδοσία μέσω δακτυλίου

3.5 Ηλεκτρική συνδεσμολογία

Σύνδεση στο ηλεκτρικό δίκτυο



Η ηλεκτρική ασφάλεια της συσκευής διασφαλίζεται μόνο όταν είναι σωστά συνδεδεμένη σε αποτελεσματική εγκατάσταση γείωσης σύμφωνα με τους ισχύοντες κανόνες ασφαλείας. Απευθυνθείτε σε εξειδικευμένο προσωπικό για να ελέγξει την αποτελεσματικότητα και την καταλληλότητα της εγκατάστασης γείωσης. Ο κατασκευαστής δεν φέρει καμία ευθύνη για ενδεχόμενες βλάβες που οφείλονται στην έλλειψη γείωσης της εγκατάστασης. Βεβαιωθείτε επίσης ότι η ηλεκτρική εγκατάσταση είναι κατάλληλη για τη μέγιστη ισχύ της συσκευής που αναγράφεται στην πινακίδα χαρακτηριστικών του λέβητα.

Ο λέβητας είναι προκαλωδιωμένος και διαθέτει καλώδιο σύνδεσης με την ηλεκτρική γραμμή τύπου "Y" χωρίς φως. Οι συνδέσεις με το δίκτυο πρέπει να είναι σταθερές και να διαθέτουν διπολικό διακόπτη οι επαφές του οποίου να έχουν άνοιγμα τουλάχιστον 3 mm, παρεμβάλλοντας ασφάλεια των 3A max μεταξύ λέβητα και γραμμής. Είναι σημαντικό να τηρείται η πολικότητα (ΓΡΑΜΜΗ: καφέ καλώδιο / ΟΥΔΕΤΕΡΟ: μπλε καλώδιο / ΓΕΙΩΣΗ: κίτρινο-πράσινο καλώδιο) στις συνδέσεις της ηλεκτρικής γραμμής. Κατά την εγκατάσταση ή την αντικατάσταση του ηλεκτρικού καλωδίου, ο αγωγός γείωσης πρέπει να έχει μήκος μεγαλύτερο κατά 2 cm σε σχέση με τους υπόλοιπους.



Το ηλεκτρικό καλώδιο της συσκευής δεν πρέπει να αντικαθίσταται από το χρήστη. Σε περίπτωση φθοράς του καλωδίου, σβήστε τη συσκευή και για την αντικατάστασή του απευθυνθείτε μόνο σε εξειδικευμένο τεχνικό προσωπικό. Σε περίπτωση αντικατάστασης του ηλεκτρικού καλωδίου, χρησιμοποιήστε μόνο καλώδιο "HAR H05 VV-F" 3x0,75 mm² με μέγιστη εξωτερική διάμετρο 8 mm.

Θερμοστάτης δωματίου (προαιρετικά)

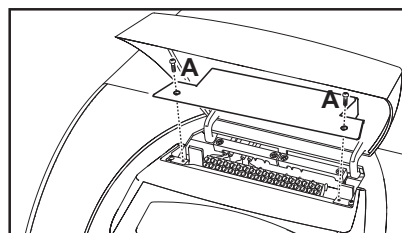


ΠΡΟΣΟΧΗ: Ο ΘΕΡΜΟΣΤΑΤΗΣ ΔΩΜΑΤΙΟΥ ΠΡΕΠΕΙ ΝΑ ΕΙΝΑΙ ΜΕ ΚΑΘΑΡΕΣ ΕΠΑΦΕΣ. ΣΥΝΔΕΟΝΤΑΣ 230 V ΣΤΟΥΣ ΑΚΡΟΕΚΤΕΣ ΤΟΥ ΘΕΡΜΟΣΤΑΤΗ ΔΩΜΑΤΙΟΥ ΠΡΟΚΑΛΟΥΝΤΑΙ ΑΝΕΠΑΝΟΡΘΩΤΕΣ ΒΛΑΒΕΣ ΣΤΗΝ ΗΛΕΚΤΡΙΚΗ ΠΛΑΚΕΤΑ.

Κατά τη σύνδεση εξωτερικών χειριστηρίων ή χρονοδιακοπών, αποφύγετε τη λήψη της τροφοδοσίας για αυτές τις διατάξεις από τις επαφές διακοπής τους. Η τροφοδοσία τους πρέπει να γίνεται μέσω άμεσης σύνδεσης από το δίκτυο ή με μπαταρίες, αναλόγως με τον τύπο της διάταξης.

Πρόσβαση στη βάση ακροδεκτών

Ξεβιδώστε τις δύο βίδες "A" στο πάνω μέρος του πίνακα και βγάλτε τη θυρίδα.



ΕΙΚ. 23 - Accesso alla morsettiera

3.6 Σύνδεση με την καπνοδόχο

Η συσκευή πρέπει να συνδεθεί σε καπνοδόχο μελετημένη και κατασκευασμένη σύμφωνα με τους ισχύοντες κανονισμούς. Ο αγωγός μεταξύ λέβητα και καπνοδόχου πρέπει να είναι κατασκευασμένος από κατάλληλο υλικό, ανθεκτικό στη θερμοκρασία και στη διάβρωση. Στα σημεία σύνδεσης συνιστάται ιδιαίτερη προσοχή στη στεγανότητα και στη θερμική μόνωση όλου του αγωγού μεταξύ λέβητα και καπνοδόχου, προκειμένου να αποφευχθεί ο σχηματισμός υγρασίας.

4. ΣΕΡΒΙΣ ΚΑΙ ΣΥΝΤΗΡΗΣΗ

Όλες οι εργασίες ρύθμισης, μετατροπής, λειτουργίας και συντήρησης που περιγράφονται στη συνέχεια πρέπει να εκτελούνται μόνο από εξειδικευμένο προσωπικό με κατάλληλη κατάρτιση (με τις απαραίτητες επαγγελματικές τεχνικές γνώσεις που ορίζει η ισχύουσα νομοθεσία), όπως από το προσωπικό των τοπικών τμημάτων τεχνικής υποστήριξης πελατών.

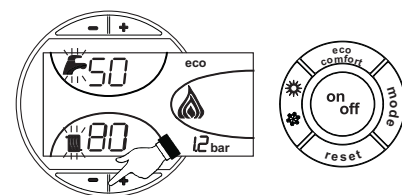
Η FERROLI δεν φέρει καμία ευθύνη για υλικές ζημιές ή/και τραυματισμούς που οφείλονται σε επεμβάσεις στη συσκευή από μη εξειδικευμένο και μη εξουσιοδοτημένο προσωπικό.

4.1 Ρυθμίσεις

Ενεργοποίηση λειτουργίας ΕΛΕΓΧΟΥ

Πατήστε ταυτόχρονα τα κουμπιά θέρμανσης (λεπτ. 3 και 4 - fig. 1) για 5 δευτερόλεπτα, ώστε να ενεργοποιηθεί η λειτουργία ΕΛΕΓΧΟΥ. Ο λέβητας ενεργοποιείται ανεξάρτητα από την εντολή θέρμανσης ή νερού οικιακής χρήσης.

Στην οθόνη αναβοσβήνουν τα σύμβολα θέρμανσης (λεπτ. 24 - fig. 1) και νερού οικιακής χρήσης (λεπτ. 12 - fig. 1).



ΕΙΚ. 24 - Λειτουργία TEST

Για να απενεργοποιήσετε τη λειτουργία ΕΛΕΓΧΟΥ, επαναλάβετε τη διαδικασία ενεργοποίησης.

Η λειτουργία ΕΛΕΓΧΟΥ απενεργοποιείται αυτόματα μετά από 15 λεπτά.

Ρύθμιση καυστήρα

Οι εργοστασιακές ρυθμίσεις του καυστήρα φαίνονται στο **tabella 2**. Μπορείτε να ρυθμίσετε τον καυστήρα σε διαφορετική ισχύ μεταβάλλοντας την πίεση της αντλίας, το μπεκ, τη ρύθμιση της κεφαλής και τη ρύθμιση του αέρα σύμφωνα με τις οδηγίες στις επόμενες παραγράφους. Σε κάθε περίπτωση, η νέα ισχύς πρέπει να βρίσκεται στο πεδίο ονομαστικής λειτουργίας του λέβητα. Μετά την εκτέλεση ενδεχόμενων ρυθμίσεων, ελέγξτε με έναν αναλυτή καύσης εάν το ποσοστό του CO₂% στα καυσαέρια κυμαίνεται από 11% έως 12.

Πίνακας 2 - Ρύθμιση καυστήρα

Παροχή θερμική kW	Μοντέλο καυστήρα	Παροχή καυστήρα kg/h	Μπεκ		Πίεση αντλίας Bar	Ρύθμιση κεφαλής L	Ρύθμιση αέρα Εγκοπ
			US Gall/h	Γωνία Κωδικός			
30.1	SUN	2.54	0.65	60° 35601320	10	22	11

Πίνακας παροχής μπεκ για πετρέλαιο

Στον **tabella 3** παρουσιάζεται η παροχή πετρελαίου (σε kg/h) όταν μεταβάλλονται η πίεση αντλίας και τα μπεκ.

ΣΗΜ. - Οι τιμές που αναφέρονται παρακάτω είναι ενδεικτικές, καθώς η παροχή των μπεκ μπορεί να παρουσιάζει διακύμανση ± 5%. Επίσης, στους καυστήρες με προθερμαντήρα, η παροχή καυσίμου μειώνεται περίπου κατά 10%.

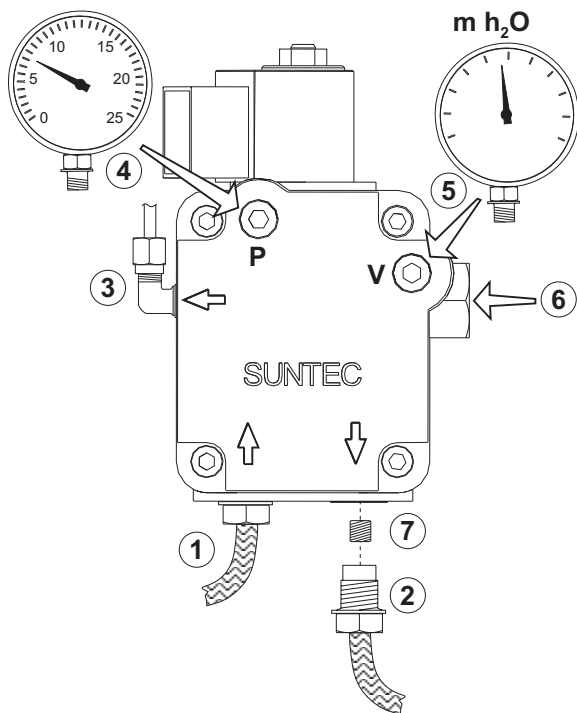
Πίνακας 3

ΜΠΕΚ G.P.H.	Πίεση αντλίας kg/cm ²							
	8	9	10	11	12	13	14	
0,40	1,36	1,44	1,52	1,59	1,67	1,73	1,80	
0,50	1,70	1,80	1,90	1,99	2,08	2,17	2,25	
0,60	2,04	2,16	2,28	2,39	2,50	2,60	2,70	
0,65	2,21	2,34	2,47	2,59	2,71	2,82	2,92	
0,75	2,55	2,70	2,85	2,99	3,12	3,25	3,37	
0,85	2,89	3,06	3,23	3,39	3,54	3,68	3,82	
1,00	3,40	3,61	3,80					

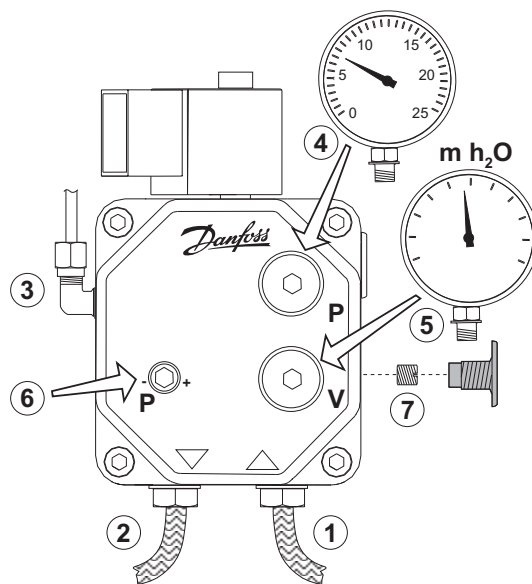
Παροχή στην έξοδο του μπεκ σε kg/h

Ρύθμιση πίεσης αντλίας

Η πίεση της αντλίας ρυθμίζεται εργοστασιακά για βέλτιστη λειτουργία και, κατά κανόνα, δεν πρέπει να μεταβάλλεται. Εάν, ωστόσο, λόγω ειδικών συνθηκών απαιτείται διαφορετική πίεση, συνδέστε το μανόμετρο, ενεργοποιήστε τον καυστήρα και γυρίστε τη βίδα ρύθμισης «B» που φαίνεται στην **fig. 25** και στην **fig. 26**. Η ρύθμιση της πίεσης συστήνεται να είναι εντός του εύρους 10 - 14 bar.



ΕΙΚ. 25 - Αντλία SUNTEC



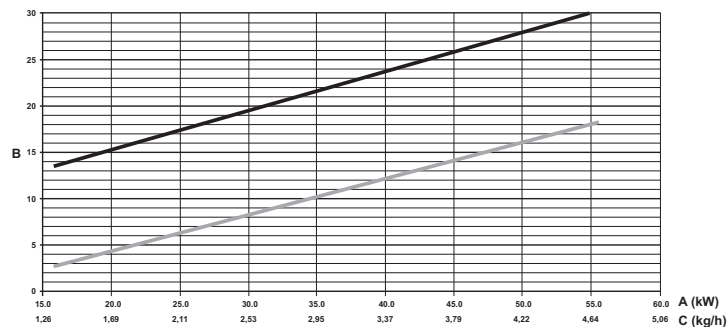
ΕΙΚ. 26 - Αντλία DANFOSS

1. Είσοδος (αναρρόφηση)
2. Επιστροφή
3. Έξοδος προς μπεκ
4. Σύνδεση μανόμετρου πίεσης
5. Σύνδεση μετρητή κενού
6. Βίδα ρύθμισης
7. Βίδα παράκαμψης

Κεφαλή και τάμπερ αέρος

Ρυθμίστε την κεφαλή και την παροχή αέρα αναλόγως με την ισχύ του καυστήρα σύμφωνα με τον **fig. 27**.

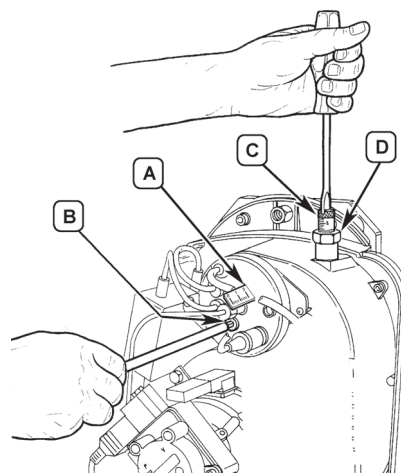
Γυρίστε δεξιόστροφα ή αριστερόστροφα τη βίδα ρύθμισης της κεφαλής **B** (**fig. 28**) έως ότου συμπέσει η εγκοπή στη ράβδο **A** (**fig. 28**) με την επιθυμητή ένδειξη.



ΕΙΚ. 27 - Γράφημα ρυθμίσεων καυστήρα Prodotto_Gr1

- A** Ισχύς
- B** Δείκτης ρύθμισης
- C** Παροχή πετρελαίου
- "L" κεφαλής (mm)
- Αέρας

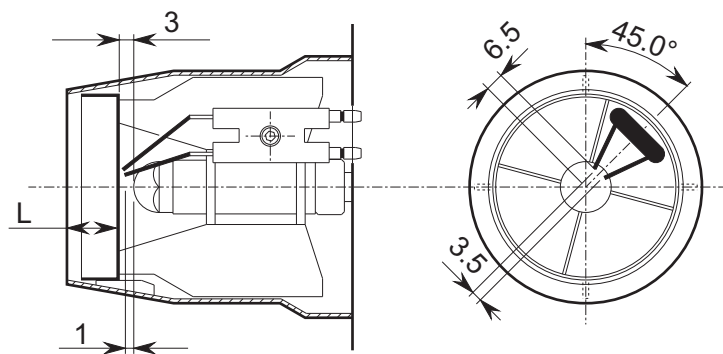
Για τη ρύθμιση της παροχής αέρα γυρίστε τη βίδα **C** (**fig. 28**) αφού λασκάρετε το παξιμάδι **D**. Μετά τη ρύθμιση σφίξτε το παξιμάδι **D**.



ΕΙΚ. 28 - Ρύθμιση καυστήρα

Θέση ηλεκτροδίων - διαφράγματος

Αφού τοποθετήσετε το μπεκ, βεβαιωθείτε για τη σωστή τοποθέτηση των ηλεκτροδίων και του διαφράγματος, σύμφωνα με τις ακόλουθες αποστάσεις. Είναι σκόπιμο να γίνει και έλεγχος των αποστάσεων μετά από κάθε επέμβαση στην κεφαλή.



ΕΙΚ. 29 - Θέση ηλεκτροδίων - διαφράγματος

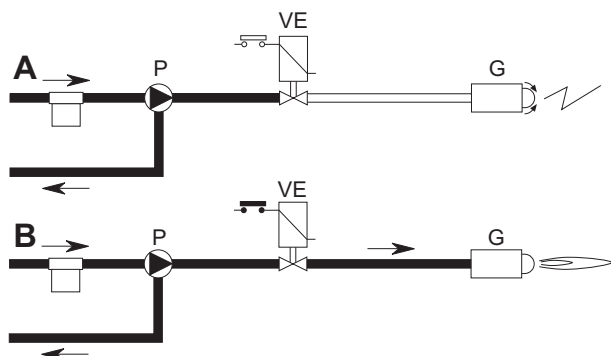
4.2 Θέση σε λειτουργία

Έλεγχος που πρέπει να γίνουν με το πρώτο άναμμα, και μετά από όλες τις επεμβάσεις συντήρησης στις οποίες ήταν απαραίτητη η αποσύνδεση από τις εγκαταστάσεις ή επέμβαση σε όργανα ασφαλείας ή μέρη του λέβητα:

Πριν ανάψετε το λέβητα

- Ανοίξτε τις ενδεχόμενες βαλβίδες διακοπής μεταξύ λέβητα και εγκαταστάσεων.
- Ελέγξτε τη στεγανότητα της εγκατάστασης καυσίμου.
- Ελέγξτε τη σωστή προφόρτιση του δοχείου διαστολής.
- Γεμίστε την υδραυλική εγκατάσταση και βεβαιωθείτε για την πλήρη εξαέρωση του αέρα που περιέχει ο λέβητας και η εγκατάσταση ανοίγοντας τη βαλβίδα διαφυγής αέρα του λέβητα και τις ενδεχόμενες βαλβίδες εξαέρωσης της εγκατάστασης.
- Βεβαιωθείτε ότι δεν υπάρχουν διαρροές νερού στην εγκατάσταση, στα κυκλώματα νερού χρήσης, στις συνδέσεις ή στο λέβητα.
- Βεβαιωθείτε για τη σωστή σύνδεση της ηλεκτρικής εγκατάστασης και για την αποτελεσματικότητα της γείωσης.
- Βεβαιωθείτε ότι δεν υπάρχουν εύφλεκτα υγρά ή υλικά κοντά στο λέβητα.
- Τοποθετήστε το μανόμετρο και το κενόμετρο στην αντλία του καυστήρα (αφαίρεστε τα μετά τη θέση σε λειτουργία).
- Ανοίξτε τις βάνες στους σωλήνες του πετρελαίου

Έναυση



ΕΙΚ. 30 - Έναυση

A
Όταν κλείσει η θερμοστατική γραμμή, ο κινητήρας του καυστήρα τίθεται σε λειτουργία μαζί με την αντλία: το πετρέλαιο της αναρρόφησης οδηγείται όλο προς την επιστροφή. Λειτουργούν επίσης ο ανεμιστήρας του καυστήρα και ο μετασχηματιστής έναυσης και κατά συνέπεια εκτελούνται οι φάσεις:

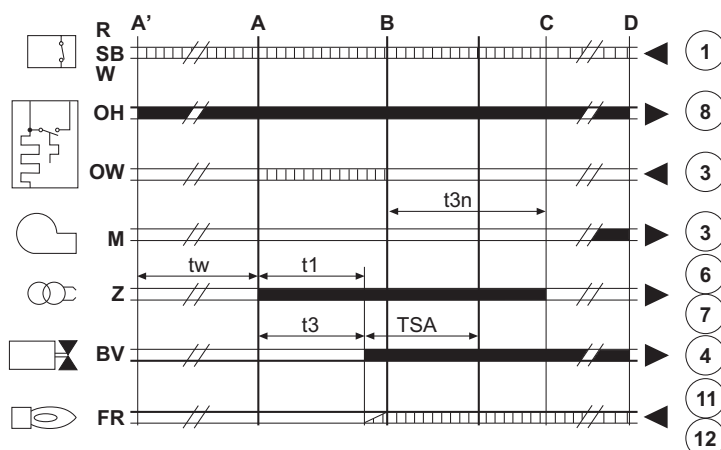
- προεξαερισμός της εστίας.
- πρόπλυσης ενός τμήματος του κυκλώματος πετρελαίου.
- προανάφλεξης με εκκένωση μεταξύ των άκρων των ηλεκτροδίων.

B
Στο τέλος της πρόπλυσης ο πίνακας ελέγχου ανοίγει την ηλεκτρομαγνητική βαλβίδα: το πετρέλαιο φτάνει στο μπεκ από το οποίο ψεκάζεται.

Η επαφή με την εκκένωση μεταξύ των ηλεκτροδίων προκαλεί το σχηματισμό της φλόγας.

Ταυτόχρονα, αρχίζει ο χρόνος ασφαλείας.

Κύκλος πίνακα ελέγχου



ΕΙΚ. 31 - Κύκλος συσκευής

R-SB-W	Θερμοστάτες/Πιεσοστάτες
OH	Προθερμαντήρας πετρελαίου
OW	Επαφή συναίνεσης λειτουργίας
M	Κινητήρας καυστήρα
Z	Μετασχηματιστής έναυσης
BV	Ηλεκτρομαγνητική βαλβίδα
FR	Φωτοαντίσταση
A'	Έναρξη έναυσης με προθερμαντήρα
A	Έναρξη έναυσης χωρίς προθερμαντήρα
B	Παρουσία φλόγας
°C	Ομαλή λειτουργία
D	Παύση ρύθμισης (TA-TC)
t1	Χρόνος πρόπλυσης
TSA	Χρόνος ασφαλείας
t3	Χρόνος προανάφλεξης
t3n	Χρόνος μετανάφλεξης
tw	Χρόνος προθέρμανσης
	Σήματα εξόδου από τη συσκευή
	Σήματα αναγκαία στην είσοδο

Έλεγχος κατά τη διάρκεια της λειτουργίας

- Ανάψτε τη συσκευή σύμφωνα με τις οδηγίες στην sez. 2.3.
- Βεβαιωθείτε για τη στεγανότητα του κυκλώματος καυσίμου και των εγκαταστάσεων νερού.
- Ελέγξτε την απόδοση της καμινάδας και των αγωγών αέρα-καυσαερίων με το λέβητα σε λειτουργία.
- Βεβαιωθείτε για τη σωστή κυκλοφορία του νερού στο λέβητα και στις εγκαταστάσεις.
- Ελέγξτε τη σωστή λειτουργία του λέβητα πραγματοποιώντας ορισμένες δοκιμές έναυσης και σβήσιματος μέσω του θερμοστάτη περιβάλλοντος ή του εξωτερικού χειριστηρίου.
- Ελέγξτε τη στεγανότητα της πόρτας του καυστήρα και του θαλάμου καυσαερίων.
- Βεβαιωθείτε ότι ο καυστήρας λειτουργεί σωστά.
- Εκτελέστε μια ανάλυση της καύσης (με το λέβητα σταθεροποιημένο) και βεβαιωθείτε ότι το ποσοστό CO₂ στα καυσαέρια κυμαίνεται από 11% έως 12%.
- Ελέγξτε το σωστό προγραμματισμό των παραμέτρων και εκτελέστε τυχόν αναγκαίες προσωπικές ρυθμίσεις (καμπύλη αντιστάθμισης, ισχύς, θερμοκρασίες κ.λπ.).

4.3 Συντήρηση

Περιοδικός έλεγχος

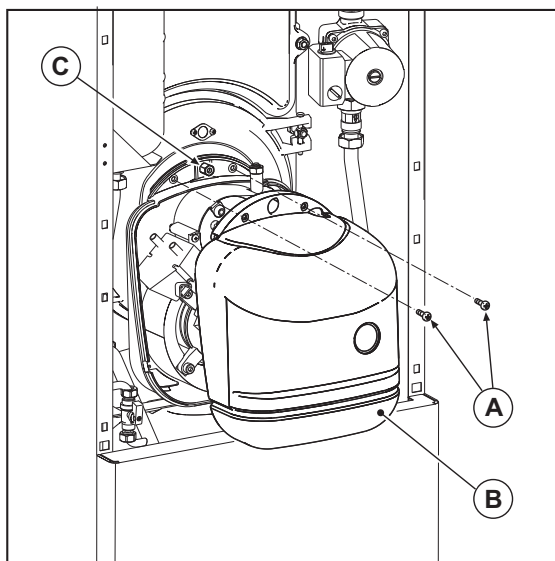
Για να εξασφαλίζεται η σωστή λειτουργία της συσκευής με την πάροδο του χρόνου, θα πρέπει να αναθέσετε σε εξειδικευμένο προσωπικό το ετήσιο σέρβις που θα προβλέπει τους ακόλουθους ελέγχους:

- Οι διατάξεις χειρισμού και ασφαλείας πρέπει να λειτουργούν σωστά.
- Το κύκλωμα απαγωγής των καυσαερίων πρέπει να λειτουργεί τέλεια.
- Βεβαιωθείτε ότι οι σωλήνες τροφοδοσίας και επιστροφής καυσίμου δεν είναι βουλωμένοι και δεν έχουν χτυπήματα.
- Καθαρίστε το φίλτρο της γραμμής αναρρόφησης του καυσίμου.
- Μετρήστε τη σωστή κατανάλωση καυσίμου
- Καθαρίστε την κεφαλή καύσης στη ζώνη εξόδου του καυσίμου, στο δίσκο στροβιλισμού.
- Αφήστε τον καυστήρα να λειτουργήσει με τη μέγιστη ισχύ επί δέκα λεπτά περίπου και στη συνέχεια αναλύστε τα καυσαέρια για να ελέγξετε:
 - Τις σωστές ρυθμίσεις όλων των στοιχείων που περιγράφονται στο παρόν εγχειρίδιο
 - Τις θερμοκρασίες των καυσαερίων στην καμινάδα
 - Το ποσοστό περιεκτικότητας CO₂
- Οι αγωγοί πρέπει να είναι ελεύθεροι από εμπόδια και δεν πρέπει να παρουσιάζουν διαρροές
- Ο καυστήρας και ο εναλλάκτης πρέπει να είναι καθαροί και ελεύθεροι από άλατα. Για τον ενδεχόμενο καθαρισμό μη χρησιμοποιείτε χημικά προϊόντα.
- Οι εγκαταστάσεις αερίου και νερού πρέπει να είναι στεγανές.
- Η πίεση του νερού με την εγκατάσταση κρύα πρέπει να είναι περίπου 1 bar. Σε αντίθετη περίπτωση πρέπει να την επαναφέρετε σε αυτήν την τιμή.
- Ο κυκλοφορητής δεν πρέπει να είναι μπλοκαρισμένος.
- Το δοχείο διαστολής πρέπει να είναι γεμάτο.
- Ελέγξτε την άνοδο του μαγνησίου και αντικαταστήστε εάν είναι απαραίτητο.

Για τον πιθανό καθαρισμό του περιβλήματος, του πίνακα και των διακοσμητικών στοιχείων του λέβητα μπορείτε να χρησιμοποιήσετε ένα μαλακό και υγρό πανί βρεγμένο ενδεχομένως σε διάλυμα με απορρυπαντικό. Πρέπει να αποφευχθούν όλα τα διαβρωτικά απορρυπαντικά και οι διαλύτες.

Αποσυναρμολόγηση του καυστήρα

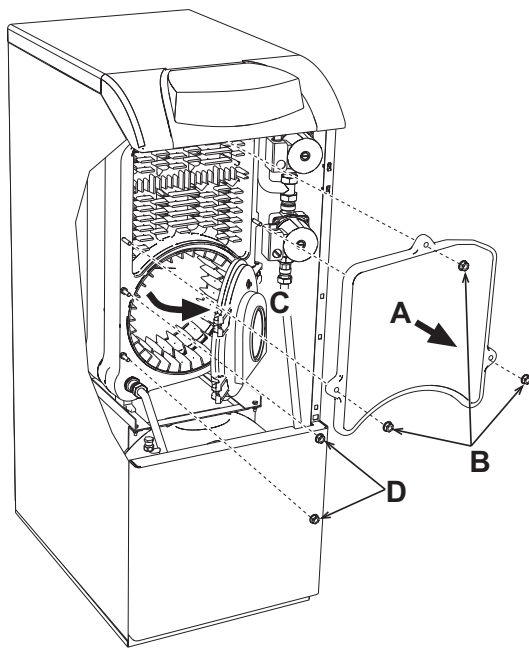
- Αφαιρέστε το κάλυμμα (B) ξεβιδώνοντας τη βίδα (A) με τρόπο ώστε να καταστούν προσβάσιμα όλα τα εξαρτήματα.
- Ξεβιδώστε το παξιμάδι (C) και τοποθετήστε τον καυστήρα ώστε να ελευθερώσετε την πρόσβαση στο μπεκ.



ΕΙΚ. 32 - Αποσυναρμολόγηση καυστήρα

Καθαρισμός λέβητα

1. Αφαιρέστε την ηλεκτρική τροφοδοσία από το λέβητα.
2. Αφαιρέστε τον καυστήρα (βλέπε προηγούμενη παράγραφο).
3. Αφαιρέστε το επάνω καπάκι.
4. Αφαιρέστε την πόρτα καθαρισμού "A" ξεβιδώνοντας τα παξιμάδια "B".
5. Ανοίξτε την πόρτα του καυστήρα "C" αφού βιδώσετε τα παξιμάδια "D".
6. Καθαρίστε το εσωτερικό του λέβητα και όλη τη διαδρομή των καυσαερίων, με μία ψήκτρα, έναν απορροφητήρα ή με πεπιεσμένο αέρα.
7. Στο τέλος ξανακλείστε τις πόρτες.



ΕΙΚ. 33

4.4 Επίλυση προβλημάτων

Διάγνωση

Ο λέβητας διαθέτει προηγμένο σύστημα αυτοδιάγνωσης. Σε περίπτωση δυσλειτουργίας του λέβητα, η οθόνη αναβοσβήνει μαζί με το σύμβολο δυσλειτουργίας (λεπτ. 22 - fig. 1) και υποδεικνύει τον κωδικό δυσλειτουργίας.

Υπάρχουν δυσλειτουργίες που προκαλούν μόνιμη εμπλοκή (επισημαίνονται με την ένδειξη "A"): για αποκατάσταση της λειτουργίας, πατήστε το κουμπί RESET (Επαναφορά) (λεπτ. 8 - fig. 1) για 1 δευτερόλεπτο ή χρησιμοποιήστε το κουμπί RESET (Επαναφορά) στο τηλεχειριστήριο με χρονοδιακόπτη (προαιρετικό), εάν έχει εγκατασταθεί. Εάν ο λέβητας δεν λειτουργεί, πρέπει να αποκατασταθεί το πρόβλημα που υποδεικνύουν οι λυχνίες led λειτουργίας.

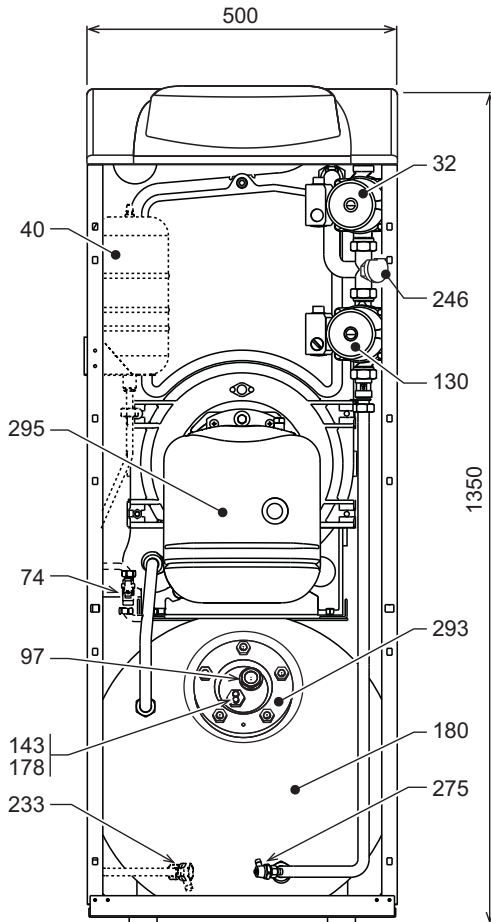
Άλλες δυσλειτουργίες προκαλούν προσωρινή εμπλοκή (επισημαίνονται με την ένδειξη "F"), οι οποίες αποκαθίστανται αυτόματα μόλις η τιμή επανέλθει στο κανονικό εύρος λειτουργίας του λέβητα.

Πίνακας. 4 - Λίστα δυσλειτουργιών

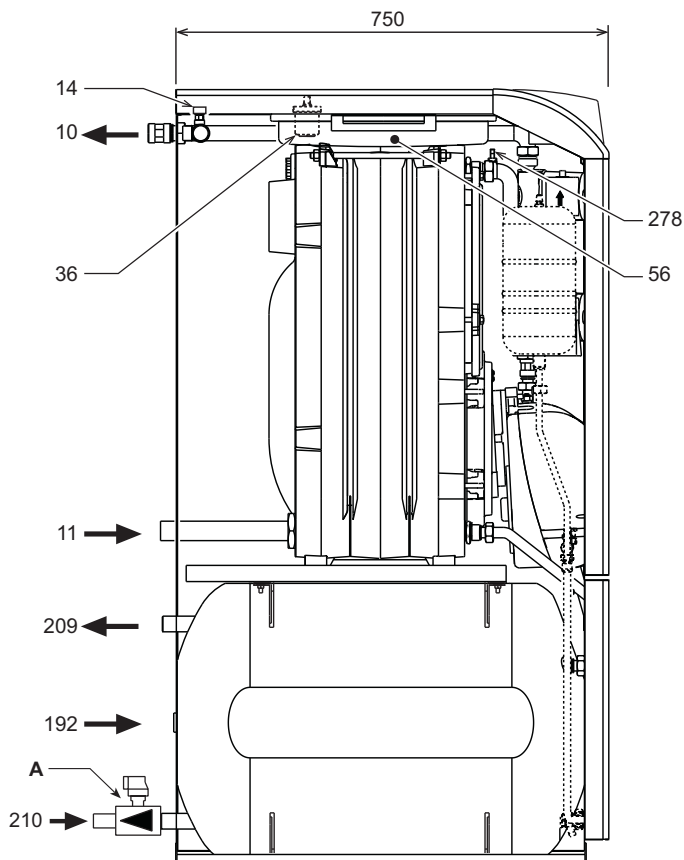
Κωδικός δυσλειτουργίας	Δυσλειτουργία	Πιθανό αιτία	Λύση
A01	Εμπλοκή καυστήρα	Εμπλοκή αντλίας	Αντικαταστήστε το εξάρτημα
		Βλάβη ηλεκτρικού κινητήρα	Αντικαταστήστε το εξάρτημα
		Βλάβη βαλβίδας πετρελαίου	Αντικαταστήστε το εξάρτημα
		Δεν υπάρχει καύσιμο στο δοχείο ή υπάρχει νερό στον πυθμένα	Γεμίστε το δοχείο με καύσιμο ή αναρροφήστε το νερό
		Κλειστές βαλβίδες τροφοδοσίας γραμμής πετρελαίου	Ανοίξτε τις βαλβίδες
		Βρβηκία φίλτρα (γραμμής - αντλίας - μπεκ)	Καθαρίστε τα φίλτρα
		φάεα αντλία	Γεμίστε την αντλία και εντοπίστε την αιτία της εκκένωσης
		Εσφαλμένη ρύθμιση Ρ βρβηκία ηλεκτρονία γναυσης	Ρυθμίστε Ρ και καθαρίστε τα ηλεκτρονία
		Φραγμένο, βρβηκίο Ρ παραμορφωμένο μπεκ	Αντικαταστήστε το εξάρτημα
		Ακατάλληλες ρυθμίσεις κεφαλής και τύμπαν	Ρυθμίστε τα εξαρτήματα
		Βλάβη Ρ γεώση ηλεκτροδίων	Αντικαταστήστε το εξάρτημα
		Βλάβη μετασχηματιστή γναυσης	Αντικαταστήστε το εξάρτημα
		Βλάβη Ρ γεώση καλωδίων ηλεκτροδίων	Αντικαταστήστε το εξάρτημα
		Παραμόρφωση καλωδίων ηλεκτροδίων λόγω υψηλής θερμοκρασίας	Αντικαταστήστε και προσαρτήστε τα εξαρτήματα
		Εσφαλμένες ηλεκτρικές συνδέσεις βαλβίδας Ρ μετασχηματιστή	Ελέγξτε τις συνδέσεις
		Θραύση συνδεδεμένου κινητήρα-αντλίας	Αντικαταστήστε το εξάρτημα
		Αναρρόφηση αντλίας συνδέσμων στο σωλήνα επιστροφής	Διορθώστε τη σύνδεση
		Βλάβη φωτοαντίστασης	Αντικαταστήστε το εξάρτημα
Βρβηκία φωτοαντίστασης	Καθαρίστε τη φωτοαντίσταση		
A02	Σφάλμα γπαρής φλόγας με απεργιοποιημένο καυστήρα	Βραχυκύκλωμα φωτοαντίστασης	Αντικαταστήστε τη φωτοαντίσταση
		Εξωτερικό φως στη φωτοαντίσταση	Απομακρύνετε την πηγή φωτός
A03	Ενεργοποίηση προστασίας από υπερθέρμανση	Βλάβη αισθητήρα θέρμανσης	Ελέγξτε εάν ο αισθητήρας θέρμανσης έχει τοποθετηθεί και λειτουργεί σωστά
		Μη κυκλοφορία νερού στην εγκατάσταση	Ελέγξτε τον κυκλοφορητή
		Άγρας στην εγκατάσταση	Εξαρτήστε την εγκατάσταση
A04	Ακατάλληλες παρόμετροι πλακίτας	Εσφαλμένη ρύθμιση παραμέτρου πλακίτας	Ελέγξτε εάν τροποποιήστε, εάν απαιτείται, την παρόμετρο της πλακίτας
F07	Δυσλειτουργία προθερμαντήρα (η επαφή δεν κλείνει σε 120 δευτερόλεπτα)	Δυσλειτουργία προθερμαντήρα	Ελέγξτε τον προθερμαντήρα
		Διακοπή καλωδωσης	Ελέγξτε την καλωδίωση
F09	Ακατάλληλες παρόμετροι πλακίτας	Εσφαλμένη ρύθμιση παραμέτρου πλακίτας	Ελέγξτε και τροποποιήστε, εάν απαιτείται, την παρόμετρο της πλακίτας
F10	Δυσλειτουργία αισθητήρα παροχής 1	Βλάβη αισθητήρα	Ελέγξτε την καλωδίωση ή αντικαταστήστε τον αισθητήρα
		Βραχυκύκλωμα καλωδωσης	
		Διακοπή καλωδωσης	
F11	Δυσλειτουργία αισθητήρα νερού οικιακής χρήσης	Βλάβη αισθητήρα	Ελέγξτε την καλωδίωση ή αντικαταστήστε τον αισθητήρα
		Βραχυκύκλωμα καλωδωσης	
		Διακοπή καλωδωσης	
F12	Ακατάλληλες παρόμετροι πλακίτας	Εσφαλμένη ρύθμιση παραμέτρου πλακίτας	Ελέγξτε και τροποποιήστε, εάν απαιτείται, την παρόμετρο της πλακίτας
F14	Δυσλειτουργία αισθητήρα παροχής 2	Βλάβη αισθητήρα	Ελέγξτε την καλωδίωση ή αντικαταστήστε τον αισθητήρα
		Βραχυκύκλωμα καλωδωσης	
		Διακοπή καλωδωσης	
F16	Ακατάλληλες παρόμετροι πλακίτας	Εσφαλμένη ρύθμιση παραμέτρου πλακίτας	Ελέγξτε και τροποποιήστε, εάν απαιτείται, την παρόμετρο της πλακίτας
F34	Τύση τροφοδοσίας κάτω από 170V.	Προβλήματα στο ηλεκτρικό δίκτυο	Ελέγξτε την ηλεκτρική εγκατάσταση
F35	Ακατάλληλη συνχρητία δικτύου	Προβλήματα στο ηλεκτρικό δίκτυο	Ελέγξτε την ηλεκτρική εγκατάσταση
F37	Εσφαλμένη πίεση νερού εγκατάστασης	Πολύ χαμηλή πίεση	Γεμίστε την εγκατάσταση
		Βλάβη αισθητήρα	Ελέγξτε τον αισθητήρα
F39	Δυσλειτουργία εξωτερικού ανιχνευτή	Βλάβη ανιχνευτή ή βραχυκύκλωμα καλωδωσης	Ελέγξτε την καλωδίωση ή αντικαταστήστε τον αισθητήρα
		Αποσυνδεδεμένος ανιχνευτής με/ή την ενεργοποίηση της λειτουργίας μεταβλητής θερμοκρασίας	Συνδέστε ξανά τον εξωτερικό ανιχνευτή ή απενεργοποιήστε τη λειτουργία μεταβλητής θερμοκρασίας
F40	Εσφαλμένη πίεση νερού εγκατάστασης	Πολύ υψηλή πίεση	Ελέγξτε την εγκατάσταση
		Ελέγξτε τη βαλβίδα ασφαλείας	Ελέγξτε το δοχείο διαστολής
A41	Τοποθέτηση αισθητήρων	Αποσυνδεδεμένος αισθητήρας παροχής στο σήμα του λυχνία	Ελέγξτε εάν ο αισθητήρας θέρμανσης έχει τοποθετηθεί και λειτουργεί σωστά
F42	Δυσλειτουργία αισθητήρα θέρμανσης	Βλάβη αισθητήρα	Αντικαταστήστε τον αισθητήρα
F47	Δυσλειτουργία αισθητήρα πίεσης νερού εγκατάστασης	Διακοπή καλωδωσης	Ελέγξτε την καλωδίωση

5. ΤΕΧΝΙΚΑ ΧΑΡΑΚΤΗΡΙΣΤΙΚΑ ΚΑΙ ΣΤΟΙΧΕΙΑ

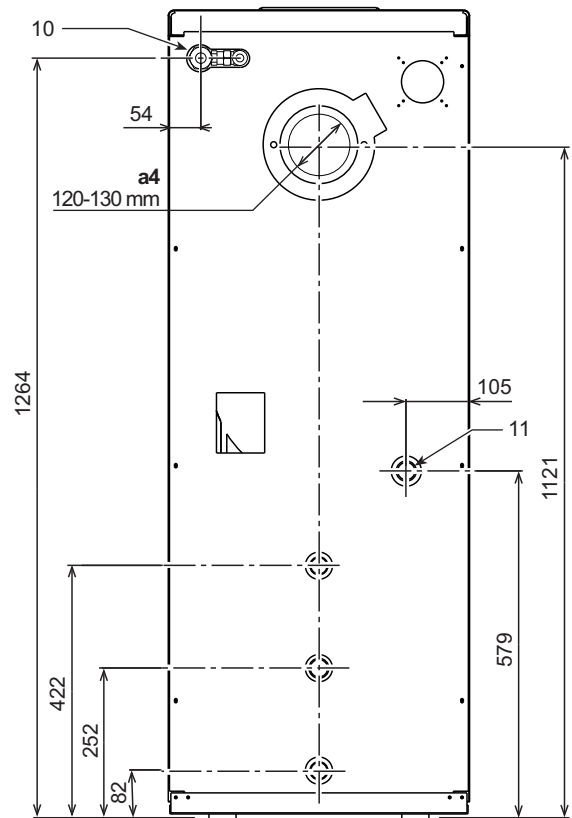
5.1 Διαστάσεις, συνδέσεις και κύρια εξαρτήματα



ΕΙΚ. 34 - Πρόσψη



ΕΙΚ. 35 - Πλευρό

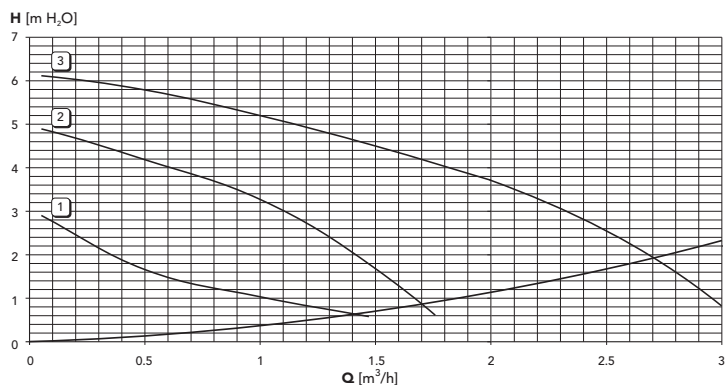


ΕΙΚ. 36 - Πίσω πλευρά

- A** Βαλβίδα ασφαλείας και ανεπιστροφής
- 10** Παροχή εγκατάστασης
- 11** Επιστροφή εγκατάστασης
- 14** Βαλβίδα ασφαλείας θέρμανσης
- 32** Κυκλοφορητής θέρμανσης
- 36** Αυτόματη βαλβίδα διαφυγής αέρα
- 40** Δοχείο διαστολής νερού χρήσης
- 56** Δοχείο διαστολής
- 74** Βάνα πλήρωσης εγκατάστασης
- 97** Άνοδος μαγνησίου
- 130** Κυκλοφορητής μπόνιερ
- 143** Θερμοστάτης ρύθμισης μπόνιερ
- 178** Αισθητήρας θερμομέτρου μπόνιερ
- 180** Μπόνιερ
- 192** Επανακυκλοφορία
- 209** παροχή μπόνιερ
- 210** Επιστροφή μπόνιερ
- 233** Ρουμινέτο εκκένωσης μπόνιερ
- 246** Μετατροπέας πίεσης
- 275** Βάνα εκκένωσης εγκατάστασης θέρμανσης
- 278** Διπλός αισθητήρας (ασφαλείας + θέρμανσης)
- 293** Φλάντζα επιθεώρησης μπόνιερ
- 295** Καυστήρας

5.2 Πτώση πίεσης

Πτώση πίεσης/Μανομετρικό ύψος κυκλοφορητών

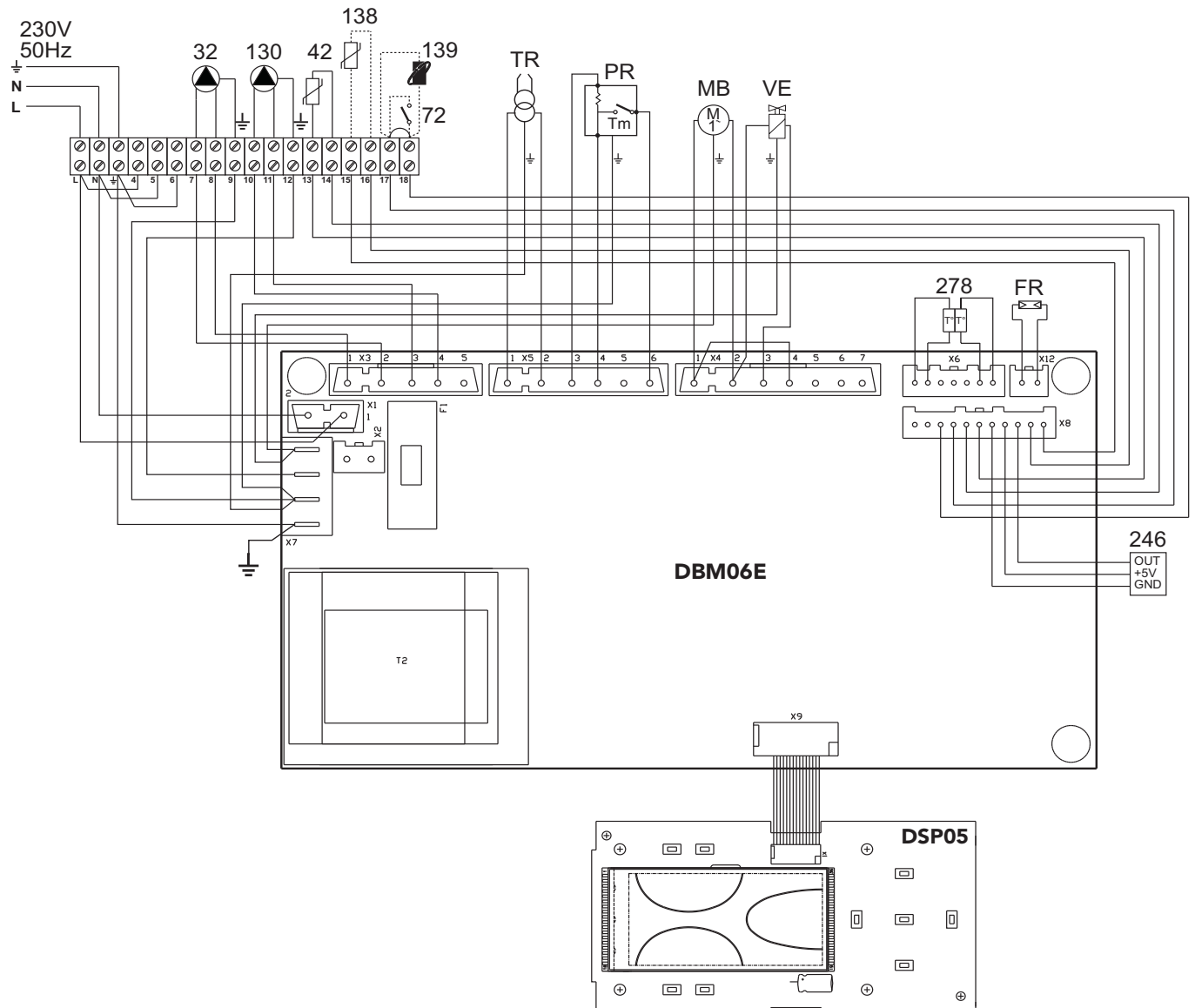


ΕΙΚ. 37 - Πτώσεις πίεσης

5.3 Πίνακας τεχνικών χαρακτηριστικών

Στοιχείο	Μονάδα	Τιμή	
Μοντέλο		ATLAS D 30 K 100 UNIT	
Αριθμός στοιχείων	Αριθ	3	
ΜΥγ: θερμικP παροχP	kW	32.2	(Q)
ΕλΥγιστη θερμικP παροχP	kW	16.9	(Q)
ΜΥγιστη θερμικP ισχύς θΥρμανσης	kW	30	(P)
ΕλΥγιστη θερμικP ισχύς θΥρμανσης	kW	16	(P)
Απόδοση Pmax (80-60°C)	%	93	
Απόδοση 30%	%	94.6	
Κατηγορία απόδοσης 92/42/ΕΟΚ		★ ★ ★	
ΜΥγιστη πίεση λειτουργίας θΥρμανσης	bar	6	(PMS)
ΕλΥγιστη πίεση λειτουργίας θΥρμανσης	bar	0.8	
ΜΥγιστη θερμοκρασία θΥρμανσης	°C	95	(tmax)
Χωρητικότητα νερού θΥρμανσης	λίτρα	21	
Χωρητικότητα δοχείου διαστολPς θΥρμανσης	λίτρα	10	
Πίεση προφύρτισης δοχείου διαστολPς θΥρμανσης	bar	1	
ΜΥγιστη πίεση για λειτουργία νερού χPσης	bar	9	(PMW)
ΕλΥγιστη πίεση για λειτουργία νερού χPσης	bar	0.1	
Χωρητικότητα νερού χPσης	λίτρα	100	
Χωρητικότητα δοχείου διαστολPς νερού χPσης	λίτρα	4	
ΠαροχP νερού χPσης με ΔΤ 30°C	l/10 min	220	
ΠαροχP νερού χPσης με ΔΤ 30°C	l/h	800	
Κατηγορία για νερό χPσης EN13203			
Βαθμός προστασίας	IP	X0D	
Τύση τροφοδοσίας	V/Hz	230/50	
Απορροφόμενη ηλεκτρικP ισχύς	W	320	
Απορροφόμενη ηλεκτρικP ισχύς για νερό χPσης	W	300	
Βύρος κενού λΥβητα	kg	223	
ΜPκος θαλΥμου καύσης	mm	350	
ΔιΥμετρος θαλΥμου καύσης	mm	300	
Πίεση πίεσης πλεωPς καισαυPων	mbar	0.22	

5.4 Ηλεκτρολογικό διάγραμμα



εικ. 38 - Ηλεκτρικό σχέδιγραμμα

- 32** Κυκλοφορητής θέρμανσης
- 42** Ανιχνευτής θερμοκρασίας νερού οικιακής χρήσης
- 72** Θερμοστάτης χώρου (προαιρετικός)
- 130** Κυκλοφορητής μπίλερ
- 138** Εξωτερικός ανιχνευτής (προαιρετικά)
- 139** Τηλεχειριστήριο με χρονοδιακόπτη (προαιρετικά)
- 246** Μετατροπέας πίεσης
- 278** Διπλός αισθητήρας (ασφαλείας + θέρμανσης)
- TR** Μετασχηματιστής έναυσης
- PR** Προθερμαντήρας
- FR** Φωτοαντίσταση
- MB** Κινητήρας καυστήρα
- VE** Ηλεκτρομαγνητική βαλβίδα

1. ALGEMENE WAARSCHUWINGEN

- Lees de aanwijzingen in deze handleiding aandachtig door en leef ze na.
- Na de installatie van de ketel moet u de gebruiker informeren over de werking en moet u hem deze handleiding overhandigen, die een integraal en essentieel onderdeel vormt van het product. De handleiding moet zorgvuldig bewaard worden voor toekomstige raadpleging.
- De installatie en het onderhoud moet door technisch gekwalificeerd personeel worden uitgevoerd en met inachtneming van de geldende normen en overeenkomstig de aanwijzingen van de fabrikant. Alle ingrepen op verzegelde regelinrichtingen zijn verboden.
- Verkeerde installatie of slecht onderhoud kan letsel veroorzaken aan personen of dieren en tot materiële schade leiden. De fabrikant aanvaardt geen enkele aansprakelijkheid voor schade die veroorzaakt is door een niet goed uitgevoerde installatie, oneigenlijk gebruik en het niet opvolgen van de aanwijzingen.
- Alvorens willekeurige reinigings- of onderhoudswerkzaamheden uit te voeren, het apparaat van het elektriciteitsnet loskoppelen door de hoofdschakelaar van de installatie uit te schakelen en/of de daarvoor bestemde afsluitsystemen te activeren.
- In geval van storingen en/of als het apparaat slecht werkt, moet het uitgeschakeld worden. Er mogen op geen enkele wijze pogingen tot reparatie of andere ingrepen worden uitgevoerd. Wendt u zich uitsluitend tot technisch gekwalificeerd, geautoriseerd personeel. Eventuele reparaties- of vervanging van producten mogen uitsluitend door technisch gekwalificeerd personeel worden uitgevoerd en uitsluitend met gebruik van originele onderdelen ter vervanging. Het niet naleven van bovenstaande voorschriften kan tot gevolg hebben dat het apparaat niet veilig meer is.
- Dit apparaat mag alleen gebruikt worden voor het doel waarvoor het uitdrukkelijk ontworpen is. Ieder ander gebruik wordt als oneigenlijk, en dus gevaarlijk beschouwd.
- De onderdelen van de verpakking mogen niet binnen het bereik van kinderen worden achtergelaten, want dat kan gevaar opleveren.
- Het apparaat is niet bedoeld voor gebruik door personen (met inbegrip van kinderen) van wie de lichamelijke, zintuiglijke of verstandelijke vermogens beperkt zijn, of die gebrek aan ervaring en kennis hebben, tenzij zij worden bijgestaan door een persoon die verantwoordelijk is voor hun veiligheid of aanwijzingen hebben ontvangen over het gebruik van het apparaat.
- Het apparaat en de bijbehorende accessoires moeten op passende wijze tot afval verwerkt worden, in overeenstemming met de geldende voorschriften.
- De afbeeldingen in deze handleiding zijn een vereenvoudigde voorstelling van het product. Er kunnen lichte en niet-significante verschillen zijn tussen deze voorstelling en het geleverde product.

2. GEBRUIKSAANWIJZING

2.1 Presentatie

Beste klant,

Wij danken u dat uw keus is gevallen op FERROLI, een ketel volgens geavanceerd concept en vooruitstrevende technologie, een uiterst betrouwbare constructie van hoogstaande kwaliteit. Wij verzoeken u deze handleiding aandachtig door te lezen, want er staan belangrijke veiligheidsvoorschriften in vermeld omtrent installatie, gebruik en onderhoud.

ATLAS D 30 K 100 UNIT het betreft een hoge-rendements warmtegenerator voor verwarming en distributie van warm sanitair water, die met een brander op olie werkt. De verwarmingsketel bestaat uit gietijzeren elementen, met dubbelkegelvormige en stalen trekstangassemblage, gemonteerd op een verglaasde, snelvluc-boiler voor warm sanitair water, met magnesiumanode voor roestwering. Het controlesysteem werkt met een microprocessor met digitale interface, met geavanceerde functies voor warmteregeling.

2.2 Bedieningspaneel

Paneel <

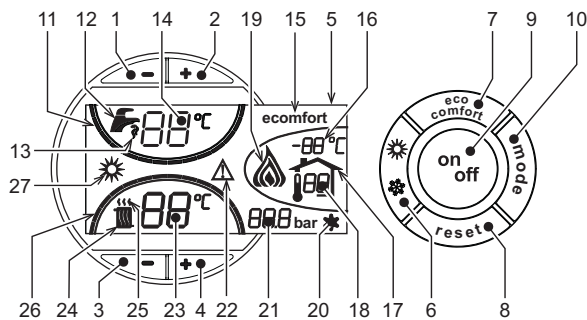


fig. 1 - Controlepaneel

Legenda paneel

- 1 = Toets verlagen ingestelde temperatuur warm sanitair water
- 2 = Toets verhogen ingestelde temperatuur warm sanitair water
- 3 = Toets verlagen ingestelde temperatuur verwarmingsinstallatie
- 4 = Toets verhogen ingestelde temperatuur verwarmingsinstallatie
- 5 = Display
- 6 = Keuzetoets modus Zomer / Winter
- 7 = Keuzetoets modus Economy / Comfort
- 8 = Resettoets
- 9 = Toets in-/uitschakelen apparaat
- 10 = Toets menu "Weersafhankelijke Temperatuur"
- 11 = Aanduiding ingestelde temperatuur warm sanitair water bereikt
- 12 = Symbool warm sanitair water
- 13 = Aanduiding sanitaire werking
- 14 = Instelling / temperatuur uitgang warm sanitair water
- 15 = Aanduiding modus Eco (Economy) of Comfort
- 16 = Temperatuur externe sensor (externe sonde optioneel)
- 17 = Verschijnt wanneer de externe Sonde of de Klokthermostaat met Afstandsbediening aangesloten is (beide optioneel)
- 18 = Omgevingstemperatuur (met optionele Klokthermostaat met Afstandsbediening)
- 19 = Aanduiding brander ingeschakeld
- 20 = Aanduiding antivrieswerking
- 21 = Aanduiding druk verwarmingsinstallatie
- 22 = Aanduiding Storing
- 23 = Instelling / temperatuur drukzijde verwarming

- 24 = Symbool verwarming
- 25 = Aanduiding werking verwarming
- 26 = Aanduiding ingestelde temperatuur drukzijde verwarming bereikt
- 27 = Aanduiding modus Zomer

Aanduiding tijdens werking

Verwarming

Het verzoek om verwarming (door de Omgevingsthermostaat of de Timerafstandsbediening) wordt aangeven met knipperen van de warme lucht boven de radiator (detail 24 en 25 - fig. 1).

De streepjes die de verwarmingsgraad aangeven (detail 26 - fig. 1) gaan branden naarmate de temperatuur van de verwarmingsensor de ingestelde waarde dichter benadert.

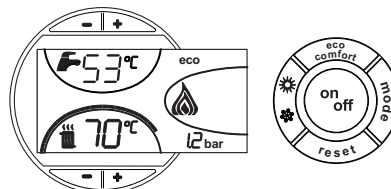


fig. 2

Sanitair water (Comfort)

Het verzoek om sanitair water (naar aanleiding van gebruik van warm sanitair water) wordt aangegeven met knipperen van het warm water onder de kraan (detail 12 en 13 - fig. 1). Controleer of de functie Comfort geactiveerd is (detail 15 - fig. 1)

De streepjes die de temperatuur van het sanitaire water aangeven (detail 11 - fig. 1) gaan branden naarmate de temperatuur van de sensor van het sanitaire water de ingestelde waarde dichter benadert.

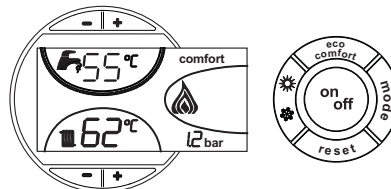


fig. 3

Uitschakeling boiler (economy)

De gebruiker kan het verwarmen/op temperatuur houden van de boiler uitschakelen. Als hij uitgeschakeld wordt, zal er geen sanitair warm water worden afgegeven.

Wanneer verwarming van de boiler actief is (standaard ingesteld) wordt op het display het symbool COMFORT (detail 15 - fig. 1) geactiveerd; wanneer ze is uitgeschakeld is op het display het symbool ECO (detail 15 - fig. 1) geactiveerd

De gebruiker kan de boiler uitschakelen (modus ECO) door te drukken op de toets eco/comfort (detail 7 - fig. 1). Druk nogmaals op de toets eco/comfort (detail 7 - fig. 1) om de modus COMFORT te activeren.

2.3 In- en uitschakelen

Ketel zonder stroomvoeding

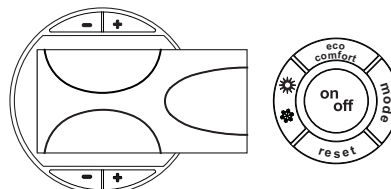


fig. 4 - Ketel zonder stroomvoeding



Wanneer de stroomvoeding en/of gastoevoer van het apparaat wordt onderbroken functioneert het antivriessysteem niet. Voor lange pauzes tijdens de winterperiode is het raadzaam, om vorstschade te voorkomen, al het water in de verwarmingsketel, het sanitaire water en het water in de installatie af te tappen; of alleen het sanitaire water af te tappen en een speciaal antivriesmiddel in de verwarmingsinstallatie te doen, in overeenstemming sez. 3.3 met hetgeen vermeld staat in .

Aanzetten verwarmingsketel

- Maak de brandstofkleppen open.
- Schakel de stroom naar het apparaat in.

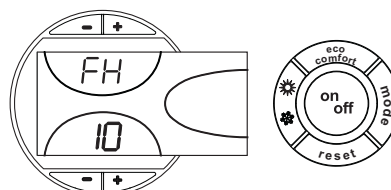


fig. 5 - Aanzetten verwarmingsketel

- De eerstvolgende 120 seconden wordt op het display FH weergegeven, hetgeen betekent dat de verwarmingsinstallatie ontluikt wordt.
- De eerste 5 seconden verschijnt op het display tevens de softwareversie van de kaart.
- Wanneer de melding FH niet meer zichtbaar is, is de verwarmingsketel gereed om automatisch te starten telkens wanneer er sanitair warm water wordt gebruikt of wanneer de omgevingsthermostaat hierom vraagt.

Uitschakelen verwarmingsketel

Druk 1 seconde op de toets **on/off** (detail 9 - fig. 1).

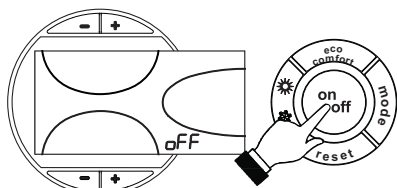


fig. 6 - Uitschakelen verwarmingsketel

Wanneer de verwarmingsketel wordt uitgezet, wordt de elektronische kaart nog van stroom voorzien.

De sanitaire en verwarmingswerking is niet meer actief. Het antivriessysteem blijft actief.

Druk nogmaals 1 seconde op de toets **on/off** (detail 9 fig. 1) om de ketel weer aan te zetten.

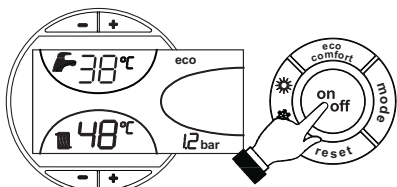


fig. 7

De verwarmingsketel is onmiddellijk gereed om te functioneren telkens wanneer er warm sanitair water wordt gebruikt of de omgevingsthermostaat hierom vraagt.

2.4 Instellingen

Omschakelen Zomer/Winter

Druk 1 seconde op de toets **zomer/winter** (detail 6 - fig. 1).

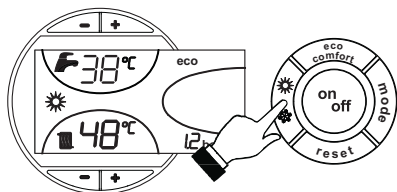


fig. 8

Op het display wordt het symbool Zomer (detail 27 - fig. 1) actief: de verwarmingsketel levert uitsluitend warm water. Het antivriessysteem blijft actief.

Druk weer 1 seconde op de toets **zomer/winter** (detail 6 - fig. 1) om de modus Zomer te deactiveren.

Regeling van verwarmingstemperatuur

Bedien de **verwarmingstoetsen** (detail 3 en 4 - fig. 1) om de temperatuur te variëren van minimaal 30 °C tot maximaal 80 °C.

Wij raden u in elk geval aan de verwarmingsketel niet onder de 45° te laten werken.

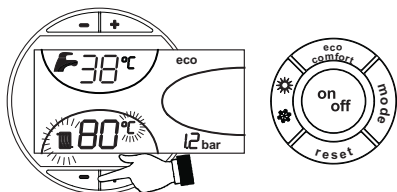


fig. 9

Regeling van temperatuur sanitair water

Bedien de toetsen voor sanitair water (detail 1 en 2 - fig. 1) om de temperatuur te variëren van minimaal 10°C tot maximaal 65°C.

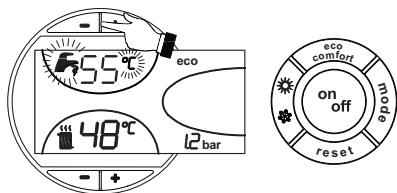


fig. 10

Regeling van de omgevingstemperatuur (met optionele omgevingsthermostaat)

Stel met behulp van de omgevingsthermostaat de voor de vertrekken gewenste temperatuur in. Als er geen omgevingsthermostaat aanwezig is zorgt de verwarmingsketel ervoor dat het systeem op de ingestelde setpoint-temperatuur aan de drukzijde van de installatie gehouden wordt.

Regeling van de omgevingstemperatuur (met optionele timerafstandsbediening)

Stel met behulp van de timerafstandsbediening de gewenste temperatuur voor de vertrekken in. De verwarmingsketel stelt de temperatuur van het water in de installatie af op grond van de gewenste omgevingstemperatuur. Voor wat de werking met timerafstandsbediening betreft, wordt verwezen naar de betreffende gebruikershandleiding.

Weersafhankelijke temperatuur

Wanneer de externe temperatuursonde (optioneel) wordt geïnstalleerd, wordt op het display van het bedieningspaneel (detail 5 - fig. 1) de werkelijke, door de sonde gemeten buitentemperatuur weergegeven. Het regelsysteem van de verwarmingsketel werkt met "Weersafhankelijke Temperatuur". In deze modus wordt de temperatuur van de verwarmingsinstallatie gereguleerd overeenkomstig de externe weersomstandigheden, zodat gedurende het hele jaar verhoogd comfort en energiebesparing wordt gegarandeerd. Namelijk bij toename van de buitentemperatuur wordt de uitgangstemperatuur van de installatie volgens een vastgestelde "compensatiecurve" verlaagd.

Bij regeling met Weersafhankelijke temperatuur wordt de temperatuur die ingesteld is met de verwarmingstoetsen (detail 3 en 4 - fig. 1) de maximum uitgangstemperatuur van de installatie. Aanbevolen wordt om de maximumwaarde in te stellen, zodat het systeem bij het regelen gebruik kan maken van het gehele functioneringsbereik.

De verwarmingsketel moet tijdens de installatiefase door gekwalificeerd personeel worden afgesteld. Ter verhoging van het comfort kan de gebruiker echter ook enige aanpassingen programmeren.

Compensatiecurve en verplaatsen van curven

Door eenmaal op de toets **mode** (detail 10 - fig. 1) te drukken wordt de huidige compensatiecurve (fig. 11) afgebeeld en kan ze gewijzigd worden met de **toetsen sanitair water** (detail 1 en 2 - fig. 1).

Stel de gewenste curve in van 1 - 10 op grond van het kenmerk (fig. 13).

Wanneer de curve op 0 wordt ingesteld, is de weersafhankelijke temperatuur niet geactiveerd.

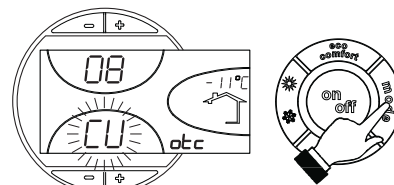


fig. 11 - Kromming stooklijn

Door te drukken op de **verwarmingstoetsen** (detail 3 en 4 - fig. 1) wordt toegang verkregen tot parallelle verplaatsing van de curven (fig. 14), die gewijzigd kan worden met de **toetsen sanitair water** (detail 1 en 2 - fig. 1).

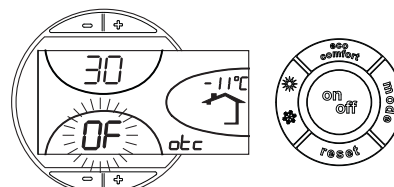


fig. 12 - Parallel verplaatsen van de curven

Druk nogmaals op de toets **mode** (detail 10 - fig. 1) om de modus voor afstellen van parallelle verplaatsing van de curven af te sluiten.

Als de omgevingstemperatuur lager blijkt dan de gewenste waarde wordt aanbevolen een hogere curve in te stellen en omgekeerd. Verhoog of verlaag de curve met één eenheid en verifieer daarna de omgevingstemperatuur.

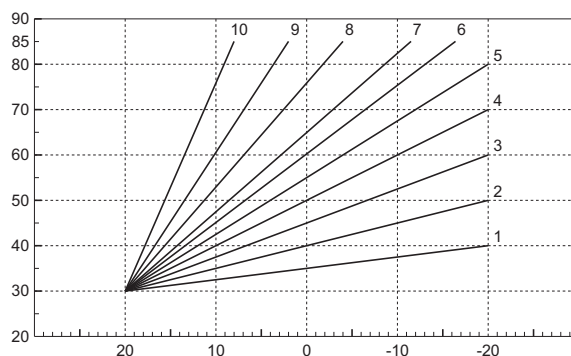


fig. 13 - Compensatiecurven

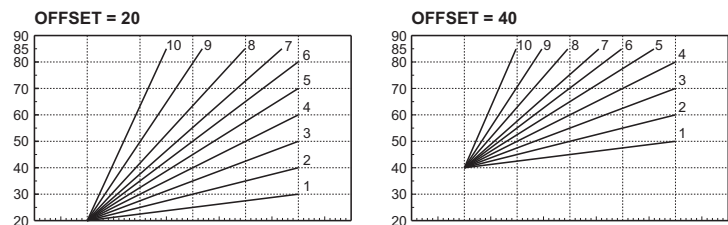


fig. 14 - Voorbeeld van parallele verplaatsing van de compensatiecurven

Regeling vanaf de timerafstandsbediening

tabella 1s de verwarmingsketel aangesloten op een Timerafstandsbediening (optioneel), dan worden de bovengenoemde afstellingen uitgevoerd volgens hetgeen vermeld staat in . Bovendien wordt op het display van het bedieningspaneel (detail 5 - fig. 1) de actuele, door de Timerafstandsbediening gemeten omgevingstemperatuur weergegeven.

Tabella. 1

Regeling van verwarmingstemperatuur	Deze temperatuur kan zowel in het menu van de Timerafstandsbediening afgesteld worden als op het bedieningspaneel van de verwarmingsketel.
Regeling van temperatuur sanitair water	Deze temperatuur kan zowel in het menu van de Timerafstandsbediening afgesteld worden als op het bedieningspaneel van de verwarmingsketel.
Omschakelen Zomer/Winter	De functie Zomer heeft voorrang op de eventuele vraag om verwarming van de Timerafstandsbediening.
Keuze Eco/Comfort	Bij uitschakeling van de functie Sanitair in het menu van de Timerafstandsbediening gaat de verwarmingsketel over naar de modus Economy. In dit geval is toets 7 - fig. 1 op het bedieningspaneel van de verwarmingsketel uitgeschakeld.
	Bij inschakeling van de functie Sanitair in het menu Timerafstandsbediening gaat de verwarmingsketel over naar de modus Comfort. In dit geval kan met toets 7 - fig. 1 op het bedieningspaneel van de verwarmingsketel een van beide functies gekozen worden.
Weersafhankelijke temperatuur	Zowel de Timerafstandsbediening als de elektronische kaart van de ketel beheren beide de regeling met Weersafhankelijke Temperatuur: van deze twee is de Weersafhankelijke Temperatuur van de kaart van de verwarmingsketel prioritair.

Regeling hydraulische druk installatie

De vuldruk bij een koude installatie, weergegeven op het display, moet ongeveer 1,0 bar bedragen. Wanneer de druk in de installatie onder de minimumwaarden daalt, activeert de kaart van de verwarmingsketel storing F37 (fig. 15).

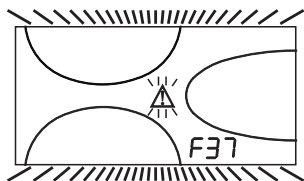


fig. 15 - Storing druk installatie onvoldoende

Wanneer de druk in de installatie weer hersteld is, activeert de verwarmingsketel een ontluchtingscyclus van 120 seconden, hetgeen op het display met FH wordt weergegeven.

3. INSTALLATIE

3.1 Algemene regels

DE INSTALLATIE VAN DE VERWARMINGSKETEL MAG UITSLUITEND DOOR GESPECIALISEERD EN SPECIFIEK OPGELEID PERSONEEL WORDEN UITGEVOERD, MET INACHTNEMING VAN ALLE INSTRUCTIES VAN DEZE TECHNISCHE HANDLEIDING, VAN DE BEPALINGEN VAN DE GELDENDE WETGEVING, VAN DE VOORSCHRIFTEN VAN DE PLAATSELIJK EN LANDELIJK VAN KRACHT ZIJNDE NORMEN, EN VOLGENS DE REGELS VAN GOEDE TECHNIEK.

3.2 Installatieplaats

De verwarmingsketel moet in een aparte ruimte geplaatst worden, met ventilatieopeningen naar buiten, in overeenstemming met de geldende voorschriften. Als er zich in dezelfde ruimte meerdere branders of afzuiginstallaties bevinden die tegelijkertijd kunnen functioneren, moeten de ventilatieopeningen afmetingen hebben die geschikt zijn voor gelijktijdige werking van alle apparatuur. Er mogen zich geen brandbare voorwerpen of materialen in de ruimte bevinden of bijtende gassen, stoffen of vluchtige deeltjes die, aangezogen door de branderventilator, verstopping van de interne branderleidingen of van de verbrandingskop kunnen veroorzaken. Het vertrek moet droog zijn en mag niet blootstaan aan regen, sneeuw of vorst.

Als het apparaat wordt omsloten door meubels of als er meubels naast worden gemonteerd, moet er ruimte worden vrijgehouden voor demontage van de behuizing en om de normale onderhoudswerkzaamheden te kunnen uitvoeren

3.3 Hydraulische aansluitingen

Het thermisch vermogen van het apparaat moet vooraf worden vastgesteld door berekening van de warmtebehoefte van het gebouw volgens de geldende voorschriften. Voor een correcte en regelmatige werking van de installatie is het noodzakelijk dat alle componenten zijn aangesloten. Het is raadzaam om tussen de verwarmingsketel en de verwarmingsinstallatie afsluiters te plaatsen waarmee de verwarmingsketel zo nodig van de installatie geïsoleerd kan worden.

De afvoer van de veiligheidsklep moet worden verbonden met een trechter of een verzamelleiding, om te voorkomen dat er water over de vloer loopt als er overdruk in het verwarmingscircuit is. Indien dit niet gebeurt en de afvoerklep ingrijpt waardoor de ruimte onder water loopt, kan de fabrikant van de verwarmingsketel niet aansprakelijk worden gesteld.

Gebruik de leidingen van de hydraulische installaties niet voor aarding van elektrische apparaten.

Reinig, voordat u de installatie verricht, alle leidingen van het systeem zorgvuldig om eventuele restmaterialen of vuil te verwijderen, die de goede werking van het apparaat nadelig kunnen beïnvloeden.

Verricht de aansluitingen op de overeenkomstige aansluitpunten volgens de afbeelding op en de op het apparaat cap. 5aangebrachte symbolen.

Installeer bij de ingang van het sanitair koud water de terugslag- en veiligheidsklep "A" (zie fig. 16), die met de ketel wordt meegeleverd. Houd rekening met de richting van de pijl op de klep.

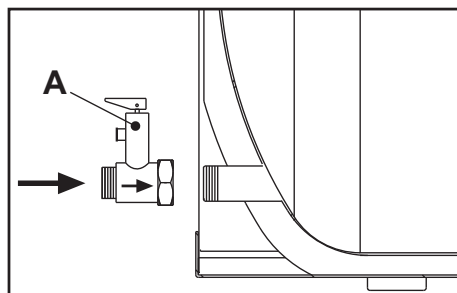


fig. 16 - Installatie terugslag- en veiligheidsklep

Installeer op de toevoer van de installatie de terugslagklep "A" (ziefig. 17), die met de ketel wordt meegeleverd en breng de pakking "B" aan. Houd rekening met de richting van de pijl op de klep.

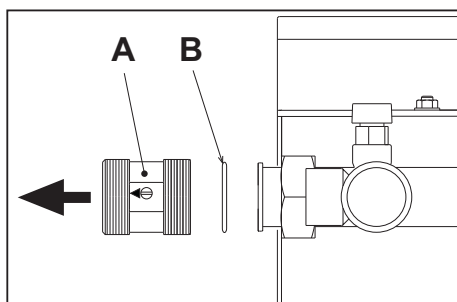


fig. 17 - Installatie terugslagklep

Kenmerken van het water van de installatie

Bij een waterhardheidsgraad van meer dan 25° Fr (1°F = 10ppm CaCO3), is het noodzakelijk dat het water op passende wijze behandeld wordt om afzettingen in de verwarmingsketel te voorkomen. Na behandeling mag de hardheidsgraad niet minder dan 15°F bedragen (DPR 236/88 betreffende gebruik van water bestemd voor consumptie). Behandeling van het water is onontbeerlijk bij uitgebreide installaties of bij frequente in-voer van suppletiewater in de installatie.

Indien er een waterontharder bij de inlaat van het koude water van de verwarmingsketel wordt geïnstalleerd, dient u erop te letten dat de hardheidsgraad niet te laag wordt daar de magnesiumanode van de boiler daardoor sneller achteruit kan gaan.

Antivriessysteem, antivriesmiddel, additieven en remmende stoffen

De verwarmingsketel is uitgerust met een antivriessysteem, dat de ketel inschakelt in verwarmingsmodus wanneer de temperatuur van het toevoerwater onder de 6 °C daalt. Het systeem functioneert niet wanneer het apparaat niet van stroom en/of gas wordt voorzien. Het gebruik van antivriesmiddelen, additieven en remmende stoffen is, indien noodzakelijk, uitsluitend toegestaan indien de fabrikant van dergelijke vloeistof of additieven garant staat voor het feit dat zijn producten voor het betreffende doel geschikt zijn en geen schade veroorzaken aan de warmtewisselaar of aan overige componenten en/of materialen van verwarmingsketel en installatie. Het is verboden antivriesmiddelen, additieven en remmende stoffen te gebruiken die bestemd zijn voor algemene doeleinden en niet specifiek bedoeld voor verwarmingsinstallaties en ongeschikt voor het materiaal waaruit verwarmingsketel en installatie samengesteld zijn.

3.4 Aansluiting van de brander

De brander is uitgerust met slangen en een filter voor aansluiting op de olietoevoerleiding. fig. 18Laat de slangen uit de achterwand steken en installeer het filter zoals vermeld in .

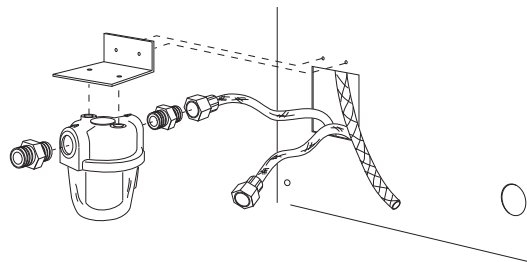


fig. 18 - Installatie brandstoffilter

Het olievoercircuit moet tot stand gebracht worden volgens een van onderstaande schema's, waarbij de in de tabel weergegeven lengte van de leidingen (LMAX) niet overschreden mag worden.

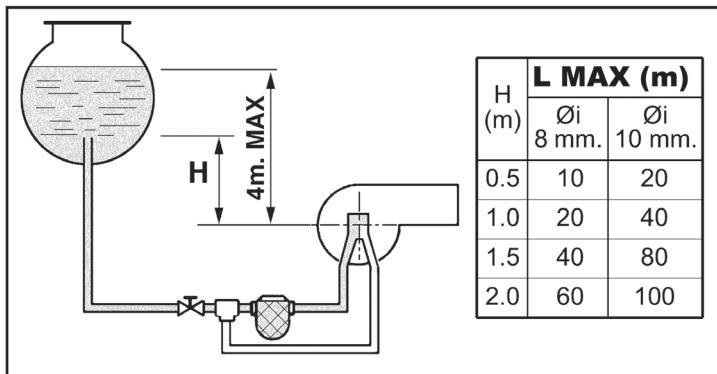


fig. 19 - Zwaartekrachtvoeding

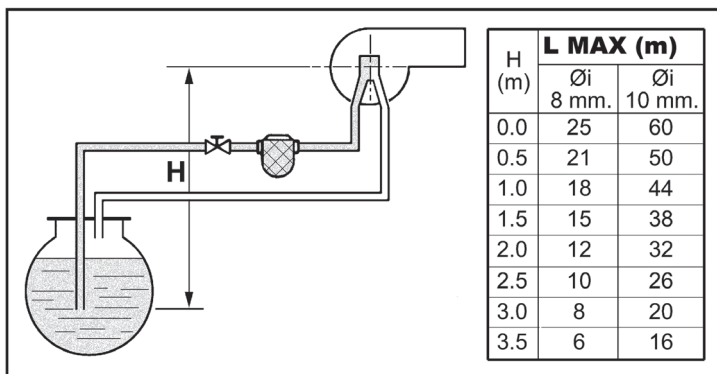


fig. 20 - Voeding door aanzuiging

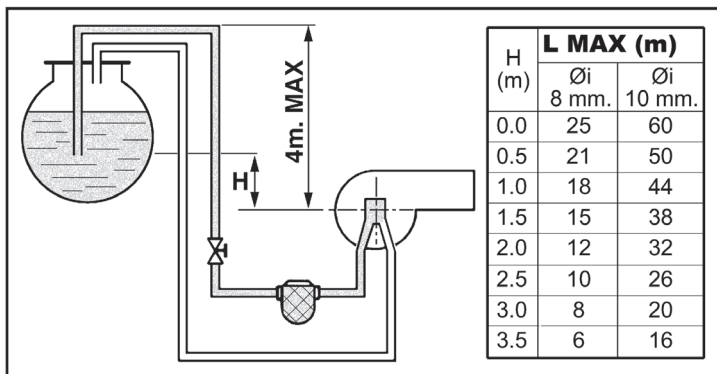


fig. 21 - Sifonvoeding

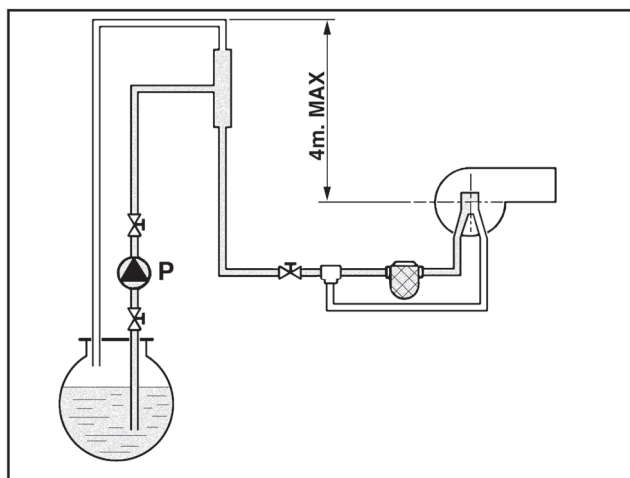


fig. 22 - Ringvoeding

3.5 Elektrische aansluitingen

Aansluiting op het elektriciteitsnet



De elektrische veiligheid van het apparaat wordt alleen bereikt wanneer het correct geaard is, overeenkomstig de geldende veiligheidsnormen. Laat door een vakman controleren of de aarding efficiënt en afdoende is. De fabrikant is niet aansprakelijk voor eventuele schade die ontstaat doordat de installatie niet geaard is. Laat bovendien controleren of de elektrische installatie geschikt is voor het maximumvermogen dat door het apparaat wordt opgenomen (dit staat vermeld op de typeplaat van de verwarmingsketel).

De verwarmingsketel is voorbedraad en voorzien van een kabel van het type "Y" zonder stekker, voor aansluiting op het elektriciteitsnet. De aansluitingen op het net moeten worden gerealiseerd met een vaste aansluiting, door middel van een tweepolige schakelaar met een opening tussen de contacten van minstens 3 mm; er moeten zekeringen van max. 3A tussen verwarmingsketel en lijn worden geplaatst. Het is belangrijk dat de polariteiten (LIJN: bruine draad / NEUTRAAL: blauwe draad / AARDE: geel-groene draad) in acht worden genomen bij het aansluiten van de elektriciteitsleiding. Zorg er bij het installeren of vervangen van de voedingskabel voor dat de aardgeleider 2 cm langer is dan de andere.



De voedingskabel van het apparaat mag niet door de gebruiker worden vervangen. Als de kabel beschadigd is, moet het apparaat worden uitgeschakeld en dient u zich voor vervanging van de kabel uitsluitend tot gekwalificeerde vakmensen te wenden. Als de elektrische voedingskabel vervangen wordt, mag uitsluitend een kabel "HAR H05 VV-F 3x0,75 mm² worden gebruikt met een buitendiameter van maximaal 8 mm.

Omgevingsthermostaat (optie)



LET OP: DE OMGEVINGSTHERMOSTAAT MOET SCHONE CONTACTEN HEBBEN. DOOR 230 V. AAN TE SLUITEN OP DE KLEMMEN VAN DE OMGEVINGSTHERMOSTAAT WORDT DE ELEKTRONISCHE KAART ONHERSTELBAAR BESCHADIGD.

Bij het aansluiten van timerafstandsbedieningen of timers, mag de voeding voor deze voorzieningen niet van hun schakelcontacten worden genomen. De voeding ervan moet rechtstreeks door het net of door batterijen worden geleverd, afhankelijk van het type voorziening.

Toegang tot het elektrische klemmenbord

Draai de twee schroeven "A" op het paneel los en verwijder het deurtje

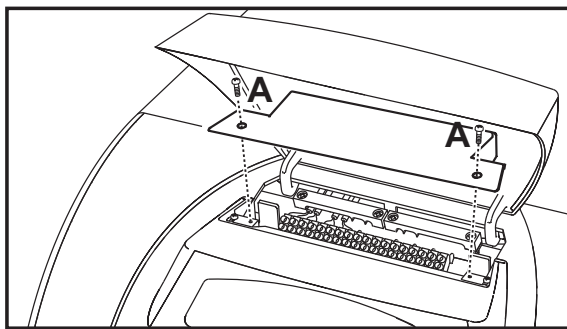


fig. 23 - Toegang tot het elektrische klemmenbord

3.6 Aansluiting op het rookkanaal

Het apparaat moet aangesloten worden op een rookkanaal dat ontworpen en gebouwd is in overeenstemming van de geldende normen. De leiding van de ketel naar het rookkanaal moet gemaakt zijn van materiaal, dat bestand is tegen hoge temperaturen en corrosie. Het wordt aanbevolen om te zorgen voor optimale afdichting op de verbindingpunten en de volledige leiding tussen ketel en schoorsteen op warmte te isoleren, ter voorkoming van condensvorming.

4. SERVICE EN ONDERHOUD

Alle hieronder beschreven werkzaamheden die afstellingen, wijzigingen, inbedrijfstelling en onderhoud betreffen, mogen uitsluitend worden uitgevoerd door gekwalificeerd en hiervoor opgeleid personeel (dat voldoet aan de technisch-professionele vereisten op grond van de geldende voorschriften), zoals het personeel van de plaatselijke Technische Klantenservice.

FERROLI is geenszins aansprakelijk voor schade aan zaken en/of persoonlijk letsel, veroorzaakt door ingrepen op het apparaat, uitgevoerd door onbevoegde en ondeskundige personen.

4.1 Instellingen

TEST modus inschakelen

Druk gelijktijdig op de toetsen **verwarming** (details 3 en 4 - fig. 1) gedurende 5 seconden om de **TEST** modus in te schakelen. De verwarmingsketel wordt onafhankelijk van het verzoek van de installatie of om sanitair water ingeschakeld.

Op het display, gaan de symbolen verwarming (detail 24 - fig. 1) en sanitair water (detail 12 - fig. 1) knipperen.

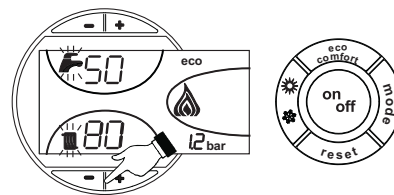


fig. 24 - Functie TEST

Herhaal de procedure om de TEST-modus te deactiveren.

De TEST-modus wordt in ieder geval automatisch na 15 minuten uitgeschakeld.

Afstellen brander

De brander wordt in de fabriek afgesteld zoals vermeld in tabel 2. De brander kan op een ander vermogen ingesteld worden door in te grijpen op de pompdruk, de sproeier en de kop en luchttoevoer af te stellen, zoals in de volgende paragrafen beschreven wordt. Het gewijzigde vermogen dient echter binnen het nominale bedrijfsveld van de ketel te liggen. Controleer na de afstelling, met een toestel voor brandstofanalyse, of het gehalte aan CO₂ in de rookgassen tussen 11% en 12% ligt.

Tabel 2 - Afstellen brander

Debiet vermogen	Model brander	Debiet brander	Sproeier			Druk pomp	Afstelling kop	Afstelling lucht
			US Gall/uur	Hoek	Code			
kW		kg/uur				Bar	L	Streepje
30.1	SUN	2.54	0.65	60°	35601320	10	22	11

Tabel debiet oliesproeiers

In tabel 3 staat het oliedebiet vermeld (in kg/h) bij variaties van pomp- en sproeierdruk.

NB. - Onderstaande waarden dienen uitsluitend als leidraad, want er moet rekening worden gehouden met het feit dat het debiet van de sproeiers ± 5% kan variëren. Bovendien neemt bij branders met voorverwarmer het brandstofdebiet af met ongeveer 10.

Tabel 3

SPROEIER G.P.H.	Pompdruk kg/cm ²						
	8	9	10	11	12	13	14
0.40	1.36	1.44	1.52	1.59	1.67	1.73	1.80
0.50	1.70	1.80	1.90	1.99	2.08	2.17	2.25
0.60	2.04	2.16	2.28	2.39	2.50	2.60	2.70
0.65	2.21	2.34	2.47	2.59	2.71	2.82	2.92
0.75	2.55	2.70	2.85	2.99	3.12	3.25	3.37
0.85	2.89	3.06	3.23	3.39	3.54	3.68	3.82
1.00	3.40	3.61	3.80				

Debiet bij uitgang van de sproeier in kg/h

Regeling pompdruk

Voor een optimale werking wordt de druk van de pomp in de fabriek afgesteld; dit dient in de regel niet te worden gewijzigd. Als het om bijzondere redenen echter nodig is een andere druk in te stellen, moet, nadat de manometer is aangebracht en de brander is ingeschakeld, de stelschroef "6", aangegeven in fig. 25 en fig. 26 worden bijgesteld. Het wordt hoe dan ook aanbevolen een druk in te stellen binnen het bereik van 10 - 14 bar.

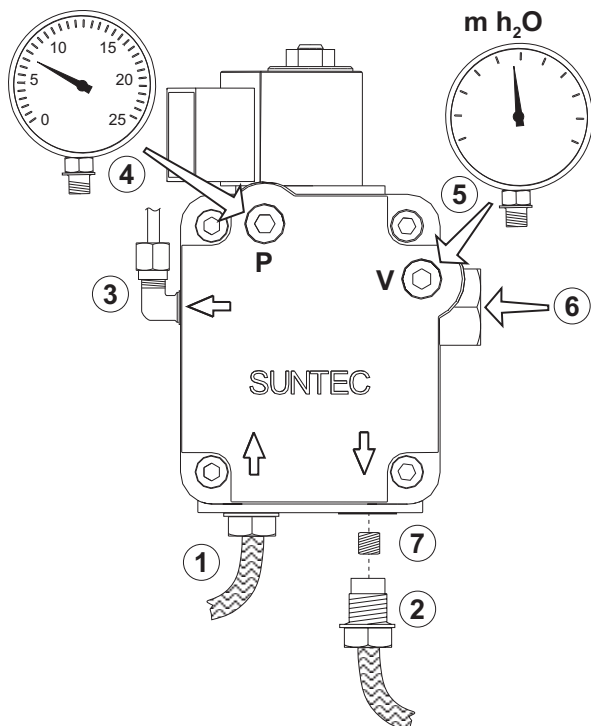


fig. 25 - Pomp SUNTEC

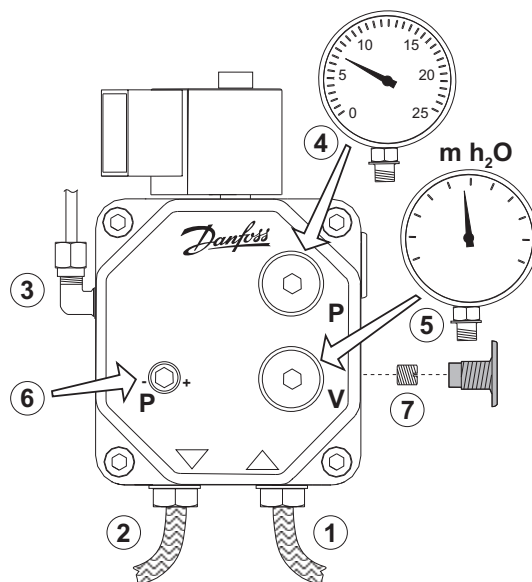


fig. 26 - Pomp DANFOSS

1. Ingang (aanzuiging)
2. Retouropening
3. Uitgang bij sproeier
4. Aansluiting drukmanometer
5. Aansluiting vacuümmeter
6. Stelschroef
7. By-passschroef

Kop en luchtschuif

Stel kop en luchttoevoer af op grond van het vermogen van de brander, zoals aangegeven in fig. 27

Draai de stelschroef **B** (fig. 28) naar rechts of naar links, totdat het streepje op **A** (fig. 28) samenvalt met de aanduiding.

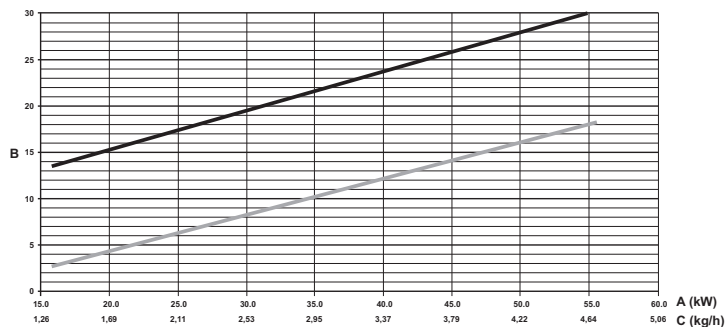


fig. 27 - Grafiek afstellingen brander Prodotto_Gr1

- A** Vermogen
- B** Regelingsindex
- C** Oliedebiet
- "L" kop (mm)
- Lucht

Draai voor het regelen van de luchttoevoer aan de schroef **C** (fig. 28), na eerst de moer **D** iets losgedraaid te hebben. Na het afstellen de moer **D** weer vastdraaien.

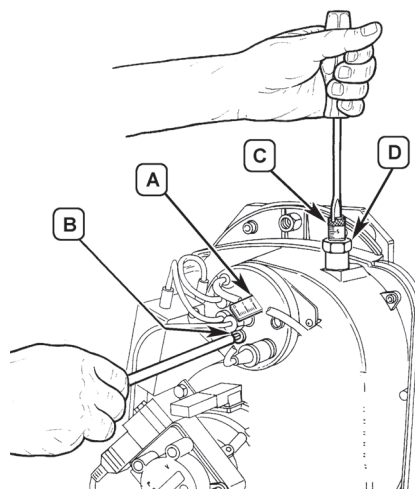


fig. 28 - Afstellen brander

Plaats elektroden - deflector

Nadat de sproeier gemonteerd is, moet worden gecontroleerd of de elektroden en de deflector correct geplaatst zijn volgens de hieronder aangegeven maten. Het is wenselijk de maten telkens opnieuw te controleren nadat er een ingreep op de kop gepleegd is.

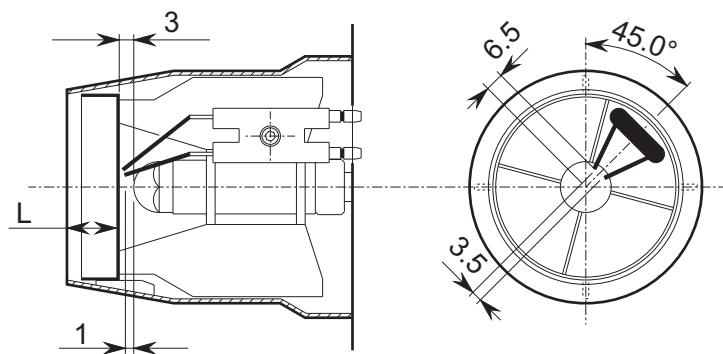


fig. 29 - Plaats elektroden - deflector

4.2 Inwerkingstelling



Controles die uitgevoerd moeten worden bij de eerste ontsteking en naar aanleiding van alle onderhoudswerkzaamheden die afsluiting van de installaties met zich meebrengen, of na een ingreep op de veiligheidsinrichtingen of delen van de verwarmingsketel:

Alvorens de verwarmingsketel te ontsteken

- Zet eventuele afsluitkleppen tussen verwarmingsketel en installaties open.
- Controleer of het brandstofsysteem lekdicht is.
- Controleer of het expansievat goed voorbelast is
- Vul de hydraulische installatie en zorg ervoor dat de verwarmingsketel en de installatie volledig ontlucht zijn door de ontluchtingsklep op de verwarmingsketel en de eventuele ontluchtingskleppen op de installatie te openen.
- Controleer of er geen waterlekken in de installatie, de circuits van het sanitaire water, de verbindingen of de verwarmingsketel zitten.
- Controleer of de elektrische installatie goed is aangesloten en de aarding naar behoren is uitgevoerd.
- Controleer of er zich in de buurt van de verwarmingsketel geen ontvlambare vloeistoffen of materialen bevinden.
- Monteer de manometer en de vacuüm-meter op de branderpomp (deze moeten worden verwijderd na de inwerkingstelling)
- open de afsluiters langs de olieleiding

Aanzetten

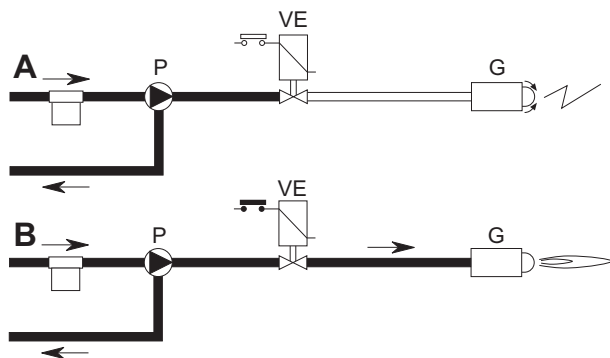


fig. 30 - Aanzetten

A

Bij het sluiten van de thermostaatlijn begint de brandermotor samen met de pomp te draaien: alle aangezogen olie wordt naar de retourleiding gestuurd. Tevens werken de branderventilator en de ontstekingstransformator, d.w.z. dat de volgende fasen plaatsvinden:

- voor-ventilatie van de vuurhaard.
- voorspoelen van een deel van het olie-circuit.
- voor-ontsteking, met ontlading tussen de elektrodenpunten.

B

Na afloop van het voorspoelen opent de apparatuur de elektromagnetische klep: de olie bereikt de sproeier, vanwaar hij zeer fijn verstoven naar buiten komt.

Het contact met de ontlading tussen de elektroden zorgt ervoor dat er een vlam ontstaat. Tegelijkertijd vangt de veiligheidstijd aan.

Cyclus van het apparaat

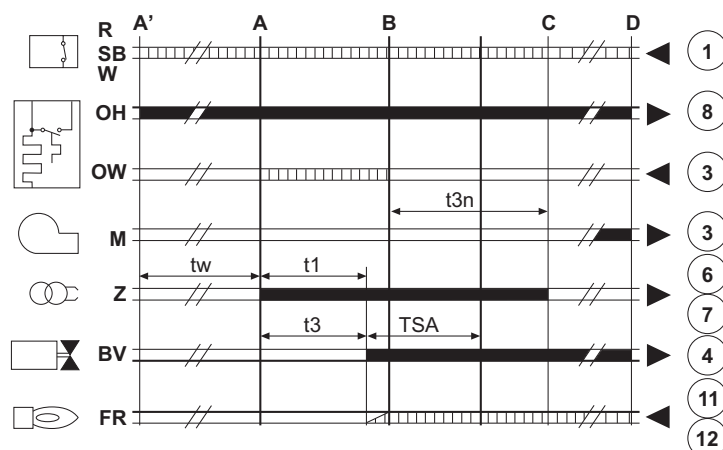


fig. 31 - Cyclus van het apparaat

R-SB-W	Thermostaten/Drukmeters
OH	Olievoorverwarmer
OW	Contact voor vrijgave werking
2 m	Brandermotor
Z	Ontstekingstransformator
BV	Magneetklep
FR	Fotoweerstand
A	Aanvang inschakelen met voorverwarmer
A	Aanvang inschakelen zonder voorverwarmer
B	Vlam aanwezig
C	Normale werking
H	Stop voor afstellen (TA-TC)
t1	Tijd voor-ventilatie
TSA	Veiligheidstijd
t3	Tijd voorontsteking
t3n	Tijd na-ontsteking
tw	Tijd voorverwarming
	Signalen bij uitgang apparaat
	Vereiste signalen bij ingang

Controles tijdens de werking

- Schakel het apparaat in zoals beschreven in sez. 2.3.
- Controleer de lekdichtheid van het brandstofsysteem en van de waterinstallaties.
- Controleer de doeltreffendheid van de afvoerleiding en de rookgas-luchtpijpen tijdens de werking van de verwarmingsketel.
- Controleer of de watercirculatie tussen de verwarmingsketel en de installaties correct verloopt.
- Controleer of de ontsteking van de verwarmingsketel correct werkt door hem verschillende malen te ontsteken en weer uit te zetten door middel van de omgevingsthermostaat of de afstandsbediening.
- Controleer of de deuren van brander en brandstokamer hermetisch sluiten.
- Controleer of de brander naar behoren werkt.
- Voer brandstofanalyse uit (met de verwarmingsketel in stabiele toestand) en controleer of het gehalte aan CO₂ in de rookgassen tussen 11% en 12% ligt.
- Controleer de correcte programmering van de parameters en programmeer het apparaat naar gelang de persoonlijke behoeften (compensatiecurve, vermogen, temperatuur e.d.).

4.3 Onderhoud

Periodiek onderhoud

Om te zorgen dat het apparaat goed blijft werken, is het noodzakelijk dat gekwalificeerd personeel de volgende punten jaarlijks naloopt:

- De besturings- en veiligheidsinrichtingen moeten goed functioneren.
- Het circuit voor rookafvoer moet optimaal functioneren.
- Controleer of de brandstofvoeder- en afvoerleidingen niet verstopt of beschadigd zijn.
- Reinig het filter van de brandstofaanvoerleiding.
- Bepaal het juiste brandstofverbruik
- Reinig de verbrandingskop bij de brandstofuitgang, op de wervelschijf.
- Laat de brander gedurende ongeveer 10 minuten op volle kracht werken en analyseer daarna het verbrandingsproces als volgt:
 - De juiste afstelling van alle elementen, die in deze handleiding vermeld staan
 - Temperatuur van de rook in de afvoerleiding
 - Percentage CO₂
- De pijpen moeten vrij zijn van obstakels en geen sporen van lekkage vertonen
- Brander en warmtewisselaar moeten schoon zijn, zonder afzettingen. Maak geen gebruik van chemische producten om ze te reinigen.
- De gas- en waterinstallaties moeten lekdicht zijn.
- De waterdruk van de installatie moet in de ruststand circa 1 bar zijn; indien dit niet het geval is, de installatie naar deze waarde terugbrengen.
- De circulatiepomp mag niet geblokkeerd zijn.
- Het expansievat moet gevuld zijn.
- Controleer de magnesiumanode en vervang ze, indien nodig.



Ommanteling, paneel en sieralementen van de verwarmingsketel kunnen zodanig schoongemaakt worden met een zachte doek, eventueel bevochtigd met water met zeepoplossing. Vermijd het gebruik van elke soort schuurmiddel of oplosmiddel.

Demontage van de brander

- Draai de **schroef (A)** los om de **afdekking (B)** te verwijderen, zodat alle accessoires toegankelijk worden.
- Draai de **moer (C)** los en plaats de brander zodanig dat de sproeier toegankelijk is.

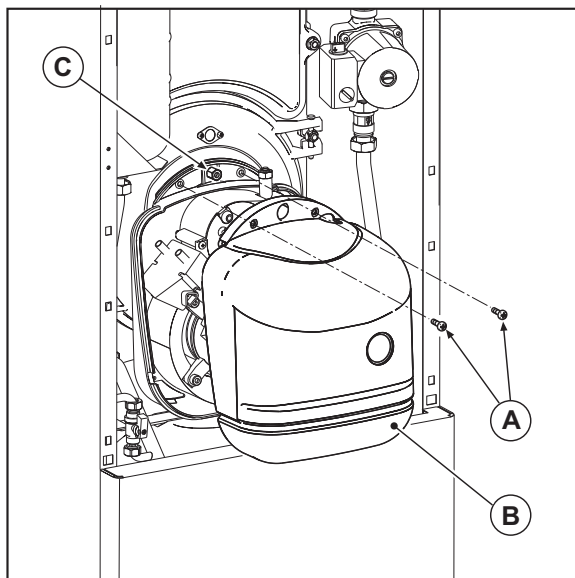


fig. 32 - Demontage van de brander

Reiniging van de verwarmingsketel

1. Schakel de stroom naar de verwarmingsketel uit.
2. Verwijder de brander (zie vorige paragraaf).
3. Verwijder het bovenste paneel.
4. Verwijder het schoonmaakdeurtje "A" door de moeren "B" los te draaien.
5. Maak het branderdeurtje "C" open na eerst de moeren "D" losgedraaid te hebben.
6. Maak de binnenkant van de verwarmingsketel en het volledige traject van de rookgassen schoon met een borstel, stofzuiger of druklucht.
7. Doe de deurtjes weer dicht.

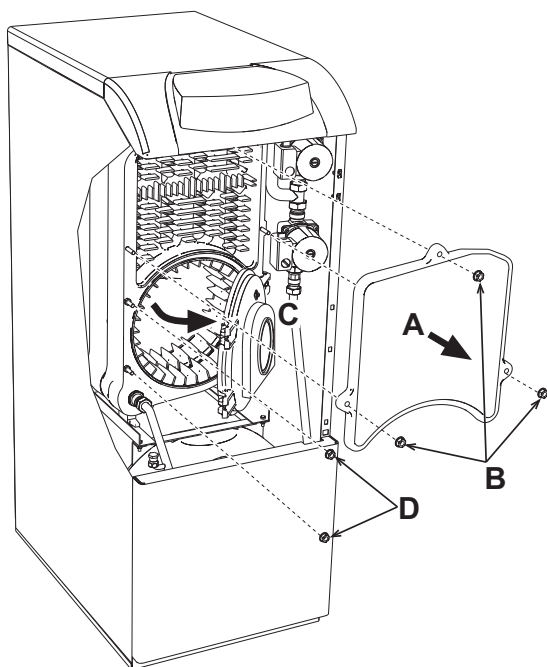


fig. 33

4.4 Oplossen van storingen

Diagnostiek

De verwarmingsketel is voorzien van een geavanceerd zelfdiagnosesysteem. Bij een storing in de verwarmingsketel knippert de display samen met het storingsymbool (detail 22 - fig. 1) en geeft de storingscode weer.

Er bestaan storingen die permanente blokkering veroorzaken (aangeduid met de letter "A"): om de werking te resetten gedurende 1 seconde op de toets RESET (detail 8 - fig. 1) drukken of de optionele klokthermostaat met afstandsbediening RESETTEN; indien de ketel niet start de storing oplossen die aangeduid wordt met de bedrijfslampjes.

Er zijn andere storingen die leiden tot tijdelijke blokkering (aangeduid met de letter "F"), die automatisch worden opgeheven zodra de waarde weer binnen het normale werkingbereik van de verwarmingsketel komt.

Tabella. 4 - Overzicht storingen

Code storing	Storing	Mogelijke oorzaak	Oplossing
A01	Blokking van de brander	Pomp geblokkeerd	Vervangen
		Elektromotor defect	Vervangen
		Olieklep defect	Vervangen
		Er zit geen brandstof in de tank, of er ligt water op de bodem	Brandstof bijvullen of water afzuigen
		Toevoerleppen olieleiding gesloten	Openmaken
		Filters vuil (leiding-pomp-sproeier)	Schoonmaken
		Pomp zuigt niet aan	Inschakelen en oorzaak van uitschakelen opsporen
		Ontstekingselektrodes slecht afgesteld, of vervuild	Afstellen of schoonmaken
		Sproeier verstopt, vuil of vervormd	Vervangen
		Regelingen kop en schuif niet geschikt	Afstellen
		Elektroden defect of naar massa	Vervangen
		Ontstekingstransformator defect	Vervangen
		Elektrodekabels defect of naar massa	Vervangen
		Elektrodekabels vervormd door hoge temperatuur	Vervangen en afschermen
		Elektrische aansluitingen klep of transformator onjuist	Controleren
		Motor-pompkoppeling kapot	Vervangen
		Aanzuiging pomp verbonden met retourleiding	Aansluiting corrigeren
		Fotoweerstand defect	Vervangen
		Fotoweerstand vuil	Fotoweerstand reinigen
		A02	Vlamsignaal aanwezig bij uitgeschakelde brander
A03	Inwerkingtreding temperatuurbewijling	Verwarmingsensor beschadigd	Controleer positie en werking van de verwarmingsensor
		Onvoldoende watercirculatie in de installatie	Controleer de circulatiepomp
		Lucht in de installatie	Ontlucht de installatie
A04	Storing parameters kaart	Onjuiste instelling parameter kaart	Controleer en wijzig eventueel de parameter kaart
F07	Storing voorverwarmer (het contact wordt niet binnen 120 seconden gesloten)	Storing voorverwarmer	Controleer de voorverwarmer
		Breuk in bedrading	Controleer de bedrading
F09	Storing parameters kaart	Onjuiste instelling parameter kaart	Controleer en wijzig eventueel de parameter kaart
F10	Storing sensor drukzijde 1	Sensor beschadigd	Controleer de bedrading of vervang de sensor
		Kortsluiting in bedrading	
		Breuk in bedrading	
F11	Storing sensor sanitair water	Sensor beschadigd	Controleer de bedrading of vervang de sensor
		Kortsluiting in bedrading	
		Breuk in bedrading	
F12	Storing parameters kaart	Onjuiste instelling parameter kaart	Controleer en wijzig eventueel de parameter kaart
F14	Storing sensor drukzijde 2	Sensor beschadigd	Controleer de bedrading of vervang de sensor
		Kortsluiting in bedrading	
		Breuk in bedrading	
F16	Storing parameters kaart	Onjuiste instelling parameter kaart	Controleer en wijzig eventueel de parameter kaart
F34	Voedingsspanning lager dan 170V.	Problemen met het elektriciteitsnet	Controleer het elektriciteitsnet
F35	Abnormale netfrequentie	Problemen met het elektriciteitsnet	Controleer het elektriciteitsnet
F37	Waterdruk installatie niet correct	Druk te laag	Vul de installatie
		Sensor beschadigd	Controleer de sensor
F39	Storing sonde buitentemperatuur	Sonde beschadigd of kortsluiting in bedrading	Controleer de bedrading of vervang de sensor
		Sonde niet aangesloten na inschakeling van de weersafhankelijke temperatuur	Sluit de buitensonde weer aan of schakel de weersafhankelijke temperatuur uit
F40	Waterdruk installatie niet correct	Druk te hoog	Controleer de installatie
			Controleer de veiligheidsklep Controleer het expansievat
A41	Plaats sensoren	Sensor drukzijde niet aangebracht in ketelbehuizing	Controleer positie en werking van de verwarmingsensor
F42	Storing verwarmingsensor	Sensor beschadigd	Vervang de sensor
F47	Storing sensor waterdruk installatie	Breuk in bedrading	Controleer de bedrading

5. KENMERKEN EN TECHNISCHE GEGEVENS

5.1 Afmetingen, aansluitingen en hoofdcomponenten

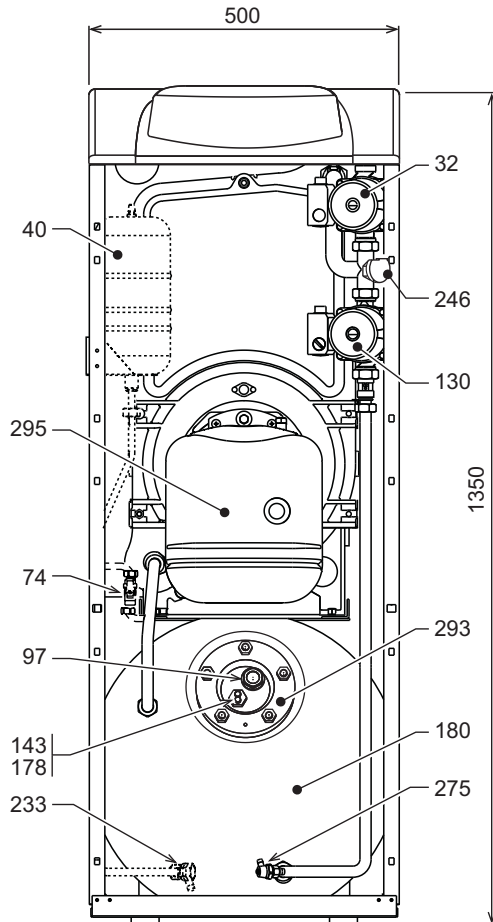


fig. 34 - Vooraanzicht

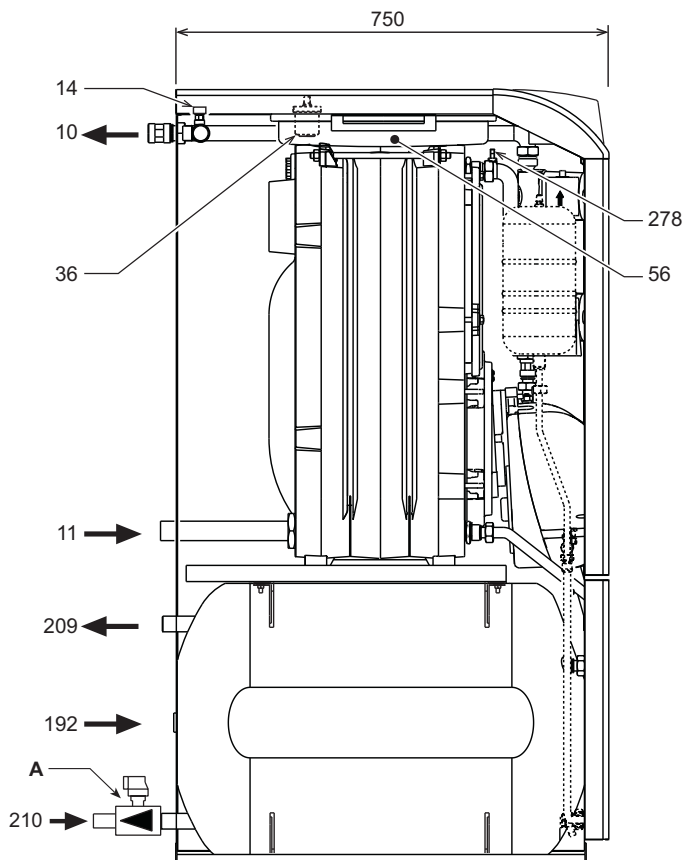


fig. 35 - Zijaanzicht

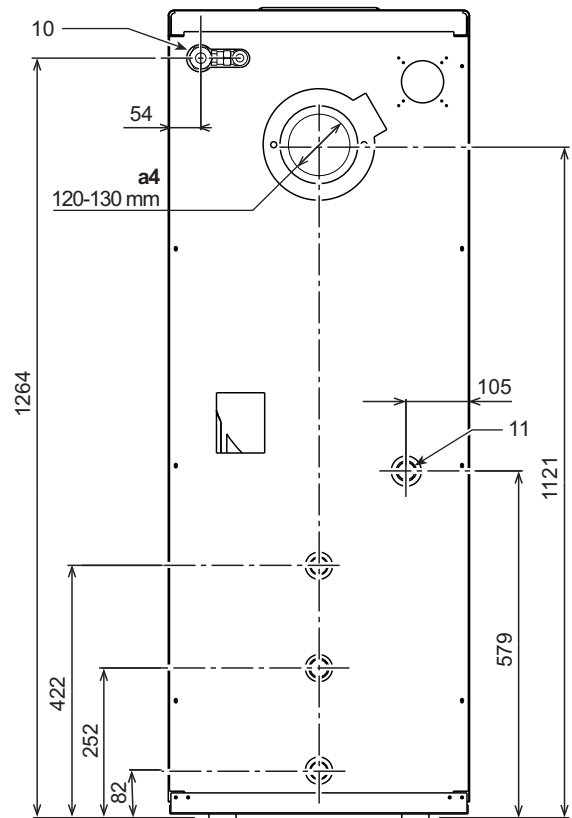


fig. 36 - Achteraanzicht

- A Veiligheids- en terugslagklep
- 10 Toevoer installatie
- 11 Retour installatie
- 14 Veiligheidsklep verwarming
- 32 Circulatiepomp verwarming
- 36 Automatische ontluchting
- 40 Expansievat Sanitair water
- 56 Expansievat
- 74 Vulkraan installatie
- 97 Magnesiumanode
- 130 Circulatiepomp boiler
- 143 Regelthermostaat Boiler
- 178 Thermometerbol boiler
- 180 Boiler
- 192 Herculatie
- 209 Toevoer boiler
- 210 Retour boiler
- 233 Afvoer kraan boiler
- 246 Drukomezter
- 275 Aftapkraan verwarmingsinstallatie
- 278 Dubbele sensor (Beveiliging + verwarming)
- 293 Inspectieflens boiler
- 295 Brander

5.2 Belastingverlies

Belastingsverlies/Opvoerhoogte circulatiepompen

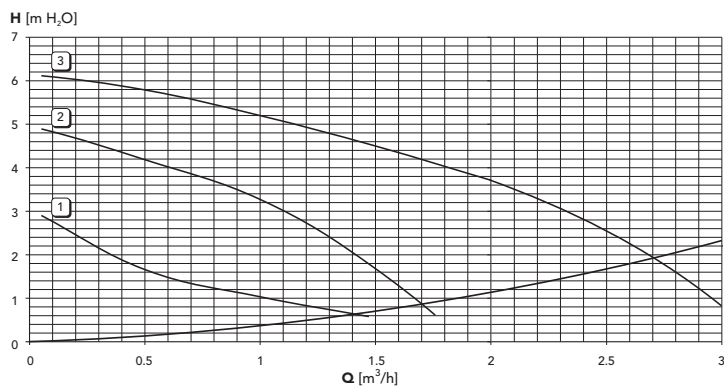


fig. 37 - Drukhoogteverlies

5.3 Tabel technische gegevens

Gegeven	Eenheid	Waarde	
Model		ATLAS D 30 K 100 UNIT	
Aantal elementen	nr	3	
Max. verwarmingsvermogen	kW	32.2	(Q)
Min. warmtevermogen	kW	16.9	(Q)
Max. warmtevermogen verwarming	kW	30	(P)
Min. warmtevermogen verwarming	kW	16	(P)
Pmax rendement (80-60°C)	%	93	
Rendement 30%	%	94.6	
Efficiëntieklasse Richtlijn 92/42 EEG		★ ★ ★	
Max. bedrijfsdruk verwarming	bar	6	(PMS)
Min. bedrijfsdruk verwarming	bar	0.8	
Max. verwarmingstemperatuur	°C	95	(tmax)
Inhoud verwarmingswater	liter	21	
Inhoud expansievat verwarming	liter	10	
Voorbelastingsdruk expansievat verwarming	bar	1	
Max. bedrijfsdruk sanitair water	bar	9	(PMW)
Min. bedrijfsdruk sanitair water	bar	0.1	
Inhoud sanitair water	liter	100	
Inhoud expansievat sanitair water	liter	4	
Debiet sanitair water Dt 30°C	l/10 min	220	
Debiet sanitair water Dt 30°C	l/uur	800	
Sanitaire klasse EN13203			
Veiligheidsgraad	IP	X0D	
Voedingsspanning	V/Hz	230/50	
Opgenomen elektrisch vermogen	W	320	
Opgenomen elektrisch vermogen sanitair water	W	300	
Leeggewicht	kg	223	
Lengte verbrandingskamer	mm	350	
Diameter verbrandingskamer	mm	300	
Belastingsverlies rookzijde	mbar	0.22	

5.4 Schakelschema

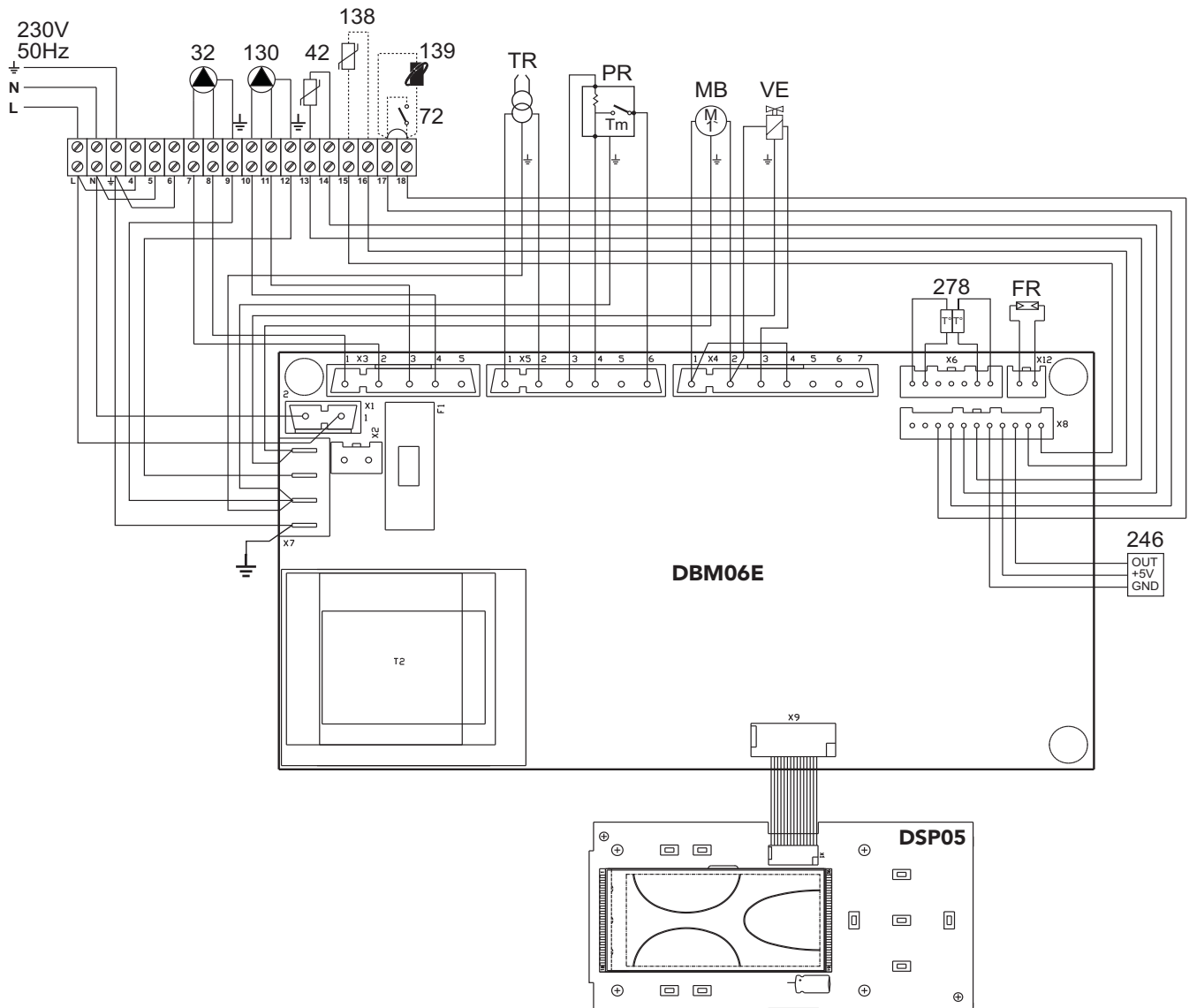


fig. 38 - Schakelschema

- 32 Circulatiepomp verwarming
- 42 Temperatuursonde sanitair water
- 72 Omgevingsthermostaat (optie)
- 130 Circulatiepomp boiler
- 138 Externe sonde (optie)
- 139 Klokthermostaat met afstandsbediening (optioneel)
- 246 Drukmzetter
- 278 Dubbele sensor (Beveiliging + verwarming)
- TR Ontstekingstransformator
- PR Voorverwarmer
- FR Fotoweerstand
- MB Brandermotor
- VE Magneetklep

1. УКАЗАНИЕ ОБЩЕГО ХАРАКТЕРА

- Внимательно прочитайте предупреждения, содержащиеся в настоящем руководстве, и соблюдайте их в процессе эксплуатации агрегата.
- После монтажа котла проинформируйте пользователя о принципах его работы и передайте ему в пользование настоящее руководство, которое является неотъемлемой и важной частью агрегата; пользователь должен бережно сохранять его для возможного использования в будущем.
- Установка и техническое обслуживание котла должны производиться квалифицированным персоналом при соблюдении действующих норм и в соответствии с указаниями изготовителя. Запрещается выполнять любые действия на опломбированных устройствах регулировки.
- Неправильная установка или ненадлежащее техническое обслуживание могут быть причиной вреда для людей, животных и имущества. Изготовитель не несет никакой ответственности за ущерб, связанный с ошибочными установкой и эксплуатацией агрегата, а также с несоблюдением предоставленных им инструкций.
- Прежде чем приступить к выполнению любой операции очистки или технического обслуживания, отключите агрегат от сетей питания с помощью выключателя системы и/или предусмотренных для этой цели отсечных устройств.
- В случае неисправной и/или ненормальной работы агрегата выключите его и воздерживайтесь от любой попытки самостоятельно отремонтировать или устранить причину неисправности. В таких случаях обращайтесь исключительно квалифицированному персоналу. Возможные операции по ремонту-замене комплектующих должны выполняться только квалифицированными специалистами с использованием исключительно оригинальных запчастей. Несоблюдение всего вышесказанного может нарушить безопасность работы агрегата.
- Настоящий агрегат допускается использовать только по тому назначению, для которого он спроектирован и изготовлен. Любое другое его использование следует считать ненадлежащим и, следовательно, опасным.
- Упаковочные материалы являются источником потенциальной опасности и не должны быть оставлены в местах, доступных детям.
- Не разрешается использование агрегата лицами (в том числе, детьми) с ограниченными физическими, сенсорными или умственными возможностями или лицами без надлежащего опыта и знаний, если они не находятся под непрерывным надзором или инструктированы насчет правил безопасного использования агрегата.
- Утилизация агрегата и его принадлежностей должна выполняться надлежащим образом, в соответствии с действующим законодательством.
- Приведенные в настоящем руководстве изображения дают упрощенное представление изделия. Подобные изображения могут несущественно отличаться от готового изделия.

2. ИНСТРУКЦИИ ПО ЭКСПЛУАТАЦИИ

2.1 Предисловие

Уважаемый покупатель,

Благодарим Вас за то, что Вы выбрали котел FERROLI, имеющий самую современную конструкцию, выполненный по передовым технологиям и отличающийся высокой надежностью и качеством. Просим Вас внимательно прочитать настоящее руководство, т.к. в нем приводятся важные указания по безопасности установки, эксплуатации и технического обслуживания аппарата.

ATLAS D 30 K 100 UNIT Данный котел представляет собой высокоэффективный тепловой генератор для отопления и ГВС, оснащенный жидкотопливной горелкой. Корпус котла собран из чугунных элементов, соединенных между собой двухконусными кольцами и стяжными болтами из стали. Данные элементы установлены над бойлером быстрого накопления из стали со стеклянным покрытием, предназначенным для приготовления воды для ГВС. Бойлер защищен от коррозии магниевым анодом. Контроль и управление котлом обеспечивает микропроцессор с цифровым интерфейсом, предоставляющим передовые функции регулирования температуры.

2.2 Панель управления

Панель

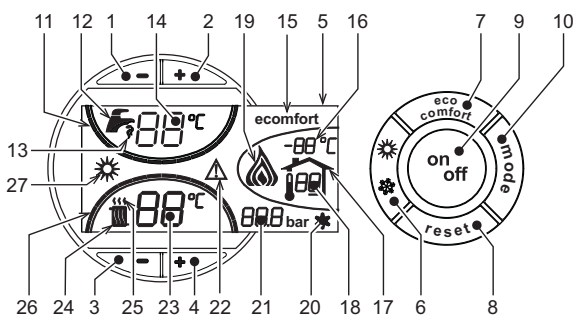


рис. 1 - Панель управления

Условные обозначения на панели управления

- 1 = Клавиша уменьшения задаваемой температуры в системе ГВС
- 2 = Клавиша увеличения задаваемой температуры в системе ГВС
- 3 = Клавиша уменьшения задаваемой температуры в системе отопления
- 4 = Клавиша увеличения задаваемой температуры в системе отопления
- 5 = Дисплей
- 6 = Клавиша выбора режима Лето /Зима
- 7 = Клавиша выбора режима Economy /Comfort
- 8 = Кнопка восстановления
- 9 = Клавиша включения / выключения агрегата
- 10 = Кнопка меню "Плавная температура"
- 11 = Индикатор достижения заданной температуры воды ГВС
- 12 = Символ ГВС
- 13 = Символ работы агрегата в режиме ГВС
- 14 = Задание / температура воды в контуре горячего водоснабжения
- 15 = Символ режима "Есо" (Экономический) или Comfort
- 16 = Индикация внешней температуры (при наличии опционного внешнего датчика)
- 17 = Появляется при подключении внешнего датчика или устройства ДУ с таймером (опции)
- 18 = Индикатор температуры воздуха в помещении (при наличии опционного устройства ДУ с таймером)

- 19 = Символ "Пламя"
- 20 = Символ режима против оледенения
- 21 = Индикация давления в контуре отопления
- 22 = Индикация неисправности
- 23 = Задание / температура в системе отопления
- 24 = Символ отопления
- 25 = Индикация работы агрегата в режиме отопления
- 26 = Индикация достижения заданной температуры в системе отопления
- 27 = Индикация "Летний режим"

Индикация во время работы

Режим отопления

О поступлении команды на включение отопления (от комнатного термостата или от пульта ДУ с таймером) предупреждает мигание индикатора теплого воздуха, установленного на радиаторе (дет. 24 и 25 - рис. 1).

Индексные метки с подсветкой системы отопления (поз. 26 - рис. 1) загораются по мере приближения измеряемой датчиком температуры к заданному значению.

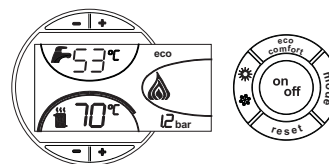


рис. 2

Режим горячего водоснабжения (Comfort)

О поступлении команды на включение системы ГВС, генерируемой при заборе горячей воды, предупреждает мигание соответствующего индикатора на кране (поз. 12 и 13 - рис. 1). Убедитесь, что функция Comfort (поз. 15 - рис. 1) находится в активном режиме

Индексные метки с подсветкой системы ГВС (поз. 11 - рис. 1) загораются по мере приближения измеряемой датчиком температуры к заданному значению.

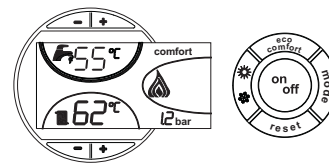


рис. 3

Исключение бойлера (режим Economy)

Пользователь имеет возможность исключить систему нагрева/поддержания температуры воды в бойлере. В этом случае котлом не вырабатывается вода для ГВС.

При включенной системе нагрева воды в бойлере (заводская установка) на дисплее отображается символ режима COMFORT (поз. 15 - рис. 1); наоборот, если система нагрева выключена, на дисплее высвечивается символ режима ECO (поз. 15 - рис. 1)

Бойлер может быть выключен пользователем (режим ECO) нажатием кнопки eco/comfort (поз. 7 - рис. 1). Для включения режима "КОМФОРТ" снова нажмите кнопку "Экономичный"/"Комфорт" (поз. 7 - рис. 1).

2.3 Включение и выключение

Отсутствие электропитания котла

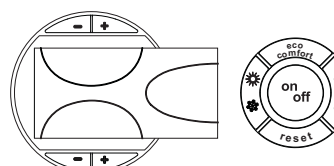


рис. 4 - Отсутствие электропитания котла



При отключении котла от системы электропитания и/или газовой магистрали функция защиты от замерзания отключается. В случае длительного простоя котла в зимний период, во избежание ущерба от возможного замерзания рекомендуется слить всю воду из котла, из системы отопления, а также из контура ГВС; или же слить только воду из контура ГВС и добавить антифриз в систему отопления, в соответствии с указаниями, приведенными в sez. 3.3.

Включение котла

- Откройте отсечные клапаны топлива.
- Включите электропитание аппарата.

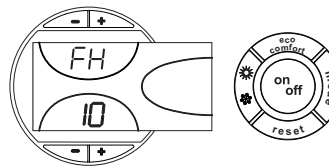


рис. 5 - Включение котла

- В течение следующих 120 секунд на дисплее высвечивается символ FH, обозначающий цикл спуска воздуха из системы отопления.
- В течение 5 секунд на дисплее будет высвечиваться версия программного обеспечения, установленного в электронном блоке.
- После того, как символ FH исчезает с дисплея, котел готов к автоматическому включению при каждом заборе воды ГВС или при поступлении команды от комнатного термостата.

Выключение котла

Нажмите кнопку **Вкл/Выкл** (поз. 9 - рис. 1) на 1 секунду.

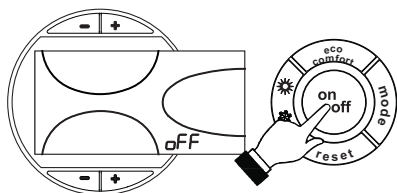


рис. 6 - Выключение котла

Когда котел выключен, на электронный блок продолжает подаваться электрическое питание.

При этом не происходит нагрева воды для систем отопления и ГВС. Остается активной система антизамерзания.

Для повторного включения котла снова нажмите кнопку **Вкл/Выкл** (поз. 9 рис. 1) на 1 секунду.

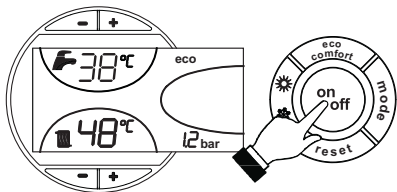


рис. 7

Теперь котел готов к автоматическому включению при каждом заборе горячей воды или при поступлении соответствующей команды от комнатного термостата.

2.4 Регулировки

Переключение режимов "Лето"/"Зима"

Нажмите клавишу **Лето/Зима** (поз. 6 - рис. 1) на 1 секунду.

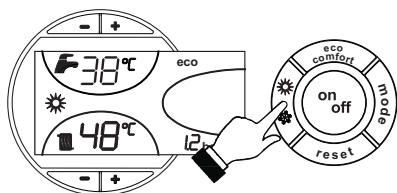


рис. 8

На дисплее высвечивается символ "Лето" (поз. 27 - рис. 1). При этом котел будет вырабатывать только воду для ГВС. Остается активной система защиты от замерзания.

Для выключения режима "Лето" вновь нажмите клавишу **Лето/Зима** (Поз. 6 - рис. 1) на 1 секунду.

Регулировка температуры воды в системе отопления

Температура в системе отопления регулируется в пределах от 30°C до 80°C с помощью клавиш (дет. 3 и 4 - рис. 1).

однако не рекомендуется эксплуатировать котел при температуре ниже 45 °C.

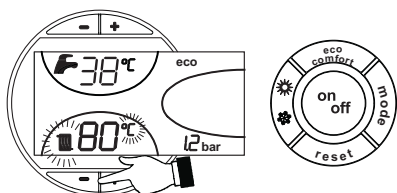


рис. 9

Регулировка температуры в системе горячего водоснабжения (ГВС)

Температура в системе ГВС регулируется в пределах от 10°C до 65°C с помощью клавиш (поз. 1 и 2 - рис. 1).

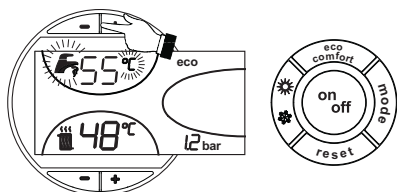


рис. 10

Регулировка температуры воздуха в помещении (с помощью опционного термостата температуры в помещении).

Задайте с помощью термостата температуры воздуха в помещении нужную температуру внутри помещения. При отсутствии термостата температуры воздуха в помещении котел обеспечивает поддержание в системе отопления заданной температуры воды.

Регулировка температуры воздуха в помещении (с помощью опционного устройства ДУ с таймером)

Задайте с помощью устройства ДУ с таймером нужную температуру внутри помещения. Котел будет поддерживать температуру воды в системе, необходимую для обеспечения в помещении заданной температуры воздуха. В том, что касается работы котла с устройством ДУ с таймером, см. соответствующую инструкцию на это устройство.

Плавающая температура

При установке внешнего датчика (опция) на дисплей панели управления (поз. 5 - рис. 1) выводится текущая внешняя температура, измеряемая этим датчиком. При этом система управления котлом работает в режиме "Плавающая температура". В этом режиме температура воды в системе отопления регулируется в зависимости от внешних климатических условий с тем, чтобы обеспечить максимальный комфорт и экономию энергии в течение всего года. В частности, при увеличении температуры наружного воздуха уменьшается температура подаваемой в систему отопления воды в соответствии с определенной "характеристикой компенсации".

В режиме плавающей температуры величина, заданная с помощью клавиш регулировки отопления (поз. 3 и 4 - рис. 1), становится максимальной температурой воды системы отопления. Рекомендуется устанавливать ее на максимальную величину, чтобы позволить системе выполнять регулировку во всем полезном рабочем диапазоне.

Регулировки котла должны быть выполнены при его установке квалифицированными специалистами. В дальнейшем пользователь может сам изменить их для обеспечения максимального комфорта.

Компенсационная кривая и смещение кривых

При однократном нажатии на клавишу **Режим** (поз. 10 - рис. 1) отображается фактическая компенсационная кривая (рис. 11), которую можно изменить с помощью **клавиш системы ГВС** (поз. 1 и 2 - рис. 1).

Измените конфигурацию кривой в пределах от 1 до 10 секунд в зависимости от характеристики (рис. 13).

При установке кривой на 0 режим "плавающей температуры" отключается.

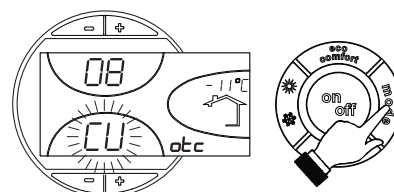


рис. 11 - Кривая погодозависимого регулирования

При нажатии **клавиш регулировки температуры отопления** (поз. 3 и 4 - рис. 1) обеспечивается доступ к режиму параллельного изменения кривых (рис. 14), изменяемого с помощью **клавиш системы ГВС** (поз. 1 и 2 - рис. 1).

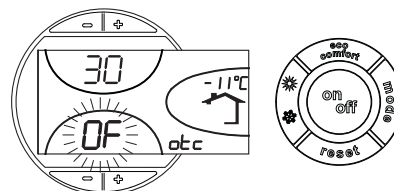


рис. 12 - Параллельное изменение кривых

При повторном нажатии клавиши **Режим** (поз. 10 - рис. 1) осуществляется выход из режима регулировки параллельных кривых.

Если температура в помещении оказывается ниже желаемой, рекомендуется выбрать кривую более высокого порядка, и наоборот. Действуйте, увеличивая или уменьшая на одну единицу и оценивая, каким образом это скажется температуре в помещении.

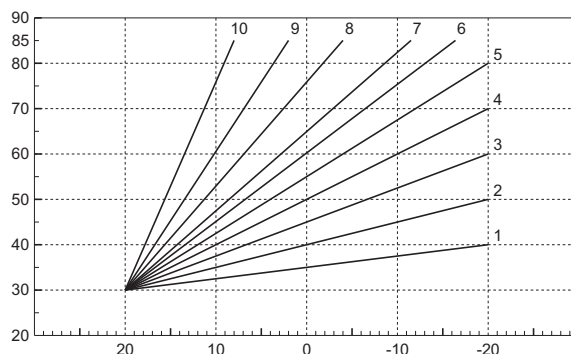


рис. 13 - Компенсационные характеристики

OFFSET = 20

OFFSET = 40

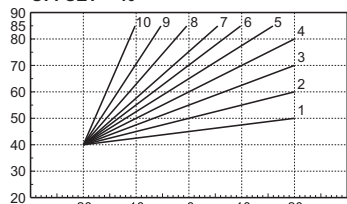
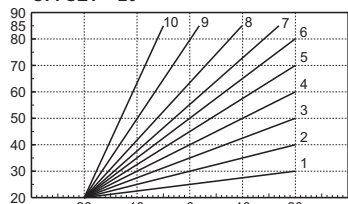


рис. 14 - Пример параллельного смещения кривых погодозависимого регулирования

Регулирование с дистанционного пульта управления с таймером

Если к котлу подключено устройство дистанционного управления с таймером (опция), вышеописанные регулировки производятся в соответствии с указаниями, приведенными в таблице 1. При этом на дисплее пульта управления (поз. 5 - рис. 1) высвечивается температура в помещении, измеряемая устройством дистанционного управления.

Таблица. 1

Регулировка температуры воды в системе отопления	Регулирование можно осуществлять как с пульта дистанционного управления с таймером, так и с пульта управления котлом.
Регулировка температуры в системе горячего водоснабжения (ГВС)	Регулирование можно осуществлять как с пульта дистанционного управления с таймером, так и с пульта управления котлом.
Переключение режимов "Лето"/ "Зима"	Режим "Лето" обладает приоритетом над командой на включение отопления, которая может поступить от пульта ДУ с таймером.
Выбор режимов ECO/COMFORT	При выключении режима ГВС с пульта ДУ котел переходит в режим "Ecoпульт". В этих условиях клавиша 7 - рис. 1 на панели котла отключена. При включении режима ГВС с устройства ДУ с таймером котел устанавливается в режим Comfort. В этих условиях с помощью клавиши 7 - рис. 1 на панели управления котла можно выбрать любой из этих двух режимов.
Плавающая температура	Регулирование в режиме плавающей температуры можно производить как с пульта дистанционного управления, так и с помощью электронного блока управления котлом: приоритетом обладает регулирование в режиме плавающей температуры, выполняемое электронным блоком котла.

Регулирование давления воды в системе отопления

Давление подпитки при холодной системе, контролируемое по показанию дисплея, должно составлять примерно 1,0 бар. Если во время работы давление воды в системе упало до величины ниже минимально допустимой, то электронным блоком управления котлом выводится код неисправности F37 (рис. 15).

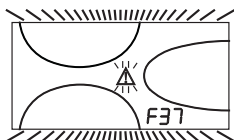


рис. 15 - Недостаточное давление воды в системе отопления

После восстановления давления в системе происходит автоматическое включение цикла спуска воздуха (120 секунд), причем на дисплее высвечивается символ FH.

3. МОНТАЖ

3.1 Указания общего характера

УСТАНОВКА И НАСТРОЙКА ГОРЕЛКИ ДОЛЖНА ОСУЩЕСТВЛЯТЬСЯ ТОЛЬКО СПЕЦИАЛИЗИРОВАННЫМ ПЕРСОНАЛОМ, ИМЕЮЩИМ ПРОВЕРЕННУЮ КВАЛИФИКАЦИЮ, ПРИ СОБЛЮДЕНИИ ПРИВЕДЕННЫХ В НАСТОЯЩЕМ ТЕХНИЧЕСКОМ РУКОВОДСТВЕ УКАЗАНИЙ, ПРЕДПИСАНИЙ ДЕЙСТВУЮЩЕГО ЗАКОНОДАТЕЛЬСТВА, ПОЛОЖЕНИЙ МЕСТНЫХ НОРМ И ПРАВИЛ, И В СООТВЕТСТВИИ С ПРИНЯТЫМИ ТЕХНИЧЕСКИМИ ТРЕБОВАНИЯМИ.

3.2 Место установки

Котел должен быть установлен в специально отведенном для этой цели помещении, имеющем отверстия, обеспечивающие достаточную вентиляцию в соответствии с действующими нормами. Если в одном помещении установлены некоторые горелки или вытяжные вентиляторы, работающие одновременно, то вентиляционные отверстия должны иметь размеры, обеспечивающие одновременную работу всех аппаратов. В помещении, в котором установлен агрегат не должны находиться огнеопасные предметы >или материалы, едкие газы, пыль и другие летучие вещества, всасывание которых вентилятором может привести к загрязнению внутренних каналов горелки или горелочной головки. Помещение должно быть сухим и не подвергаться воздействию дождя, снега или мороза.

Если агрегат устанавливается среди мебели или боком к стене, следует предусмотреть свободное пространство, необходимое для демонтажа кожуха и выполнения обычных работ по техобслуживанию.

3.3 Гидравлические соединения

Расчет требуемой тепловой мощности котла производится предварительно, исходя из потребности здания в тепле, рассчитываемой по действующим нормам. Для обеспечения правильного и надежного функционирования система должна быть оснащена всеми необходимыми элементами. Рекомендуется установить между котлом и системой отопления отсечные клапаны, которые позволили бы в случае необходимости изолировать котел от системы.

Сливное отверстие предохранительного клапана должно быть соединено с воронкой или с канализацией во избежание попадания воды на пол в случае срабатывания клапана при превышении давления в отопительной системе. В противном случае изготовитель котла не несет никакой ответственности за затопление помещения при срабатывании предохранительного клапана.

Не используйте трубы системы водоснабжения для заземления электрических аппаратов.

Перед монтажом тщательно промойте все трубы системы для удаления остаточных загрязняющих веществ или посторонних включений, могущих помешать правильной работе агрегата.

Выполните подключение труб к соответствующим штуцерам, как показано на рисунке на сар. 5и, согласно символам, имеющимся на самом агрегате.



Установите на входе холодной воды для системы ГВС запорный предохранительный клапан "А" (см. рис. 16), поставляемый вместе с котлом. Необходимо следовать по направлению стрелки, указанному на клапане.

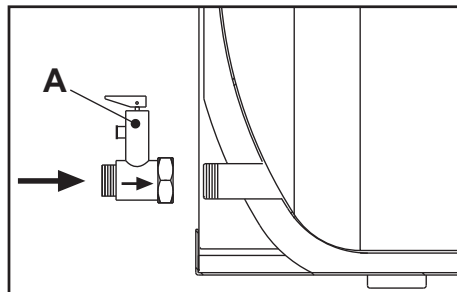


рис. 16 - Установка стопорного предохранительного клапана



Установить на подающем трубопроводе в котел невозвратный клапан "А" (см. рис. 17), поставляемый вместе с котлом, вставляя прокладку "В". Необходимо следовать по направлению стрелки, указанному на клапане.

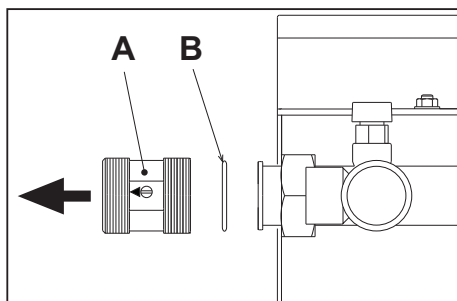


рис. 17 - Установка невозвратного клапана

Характеристики воды для системы отопления

В случае, если жесткость воды превышает 25° Fr (1°Fr = 10 ppm CaCO3), используемая вода должна быть надлежащим образом подготовлена, чтобы предотвратить образование накипи на котле. После подготовки жесткость воды не должна быть ниже 15°Fr (ДП 236/88 о подготовке воды, предназначенной для человеческого потребления). Водоподготовка обязательная, если система имеет большую протяженность или при частом выполнении подпитки системы.



Если в точке подвода холодной воды устанавливается устройство умягчения, обратитесь внимание на то, чтобы не слишком много снизить жесткость воды. На самом деле это может привести к преждевременному ухудшению свойств магниевых анодов бойлера.

Система защиты от замерзания, жидкие антифризы, добавки и ингибиторы

Котел оборудован системой защиты от замерзания, которая включает его в режиме отопления в случае, когда температура воды, подаваемой в отопительную систему, опускается ниже 6°С. Эта система отключается при отключении котла от системы электроснабжения и/или газовой магистрали. Использование жидких антифризов, добавок и ингибиторов, разрешается в случае необходимости только и исключительно, если их изготовитель дает гарантию, подтверждающую, что его продукция отвечает данному виду использования и не причинит вреда теплообменнику котла и другим комплектующим и/или материалам, использованным в конструкции котла и системы. Запрещается использовать жидкостно-антифризы, добавки и ингибиторы, специально не предназначенные для применения в тепловых установках и несовместимые с материалами, использованными в конструкции котла и системы.

3.4 Подключение горелки

Горелка укомплектована гибкими шлангами и фильтром, необходимыми для подключения ее к системе подачи жидкого топлива. Пропустите рис. 18 гибкие шланги через отверстия в задней стенке аппарата, затем установите фильтр, как указано на .

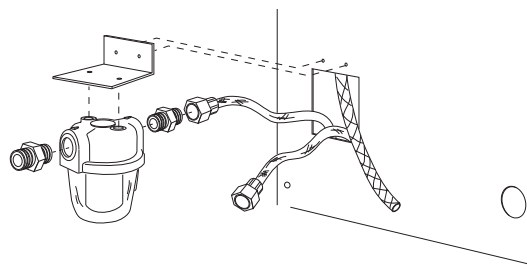


рис. 18 - Установка топливного фильтра

Система подачи топлива должна быть выполнена в соответствии с одной из следующих схем, причем длина трубопроводов (LMAX) не должна превышать приведенные в таблице значения.

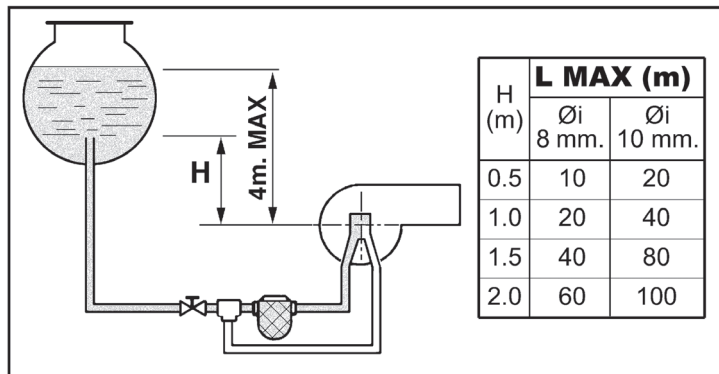


рис. 19 - Подача самотеком

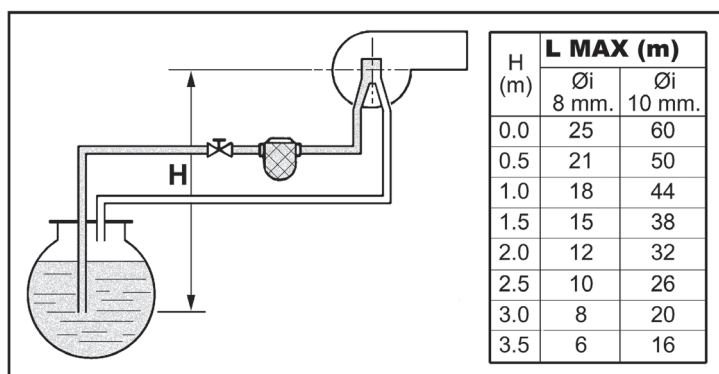


рис. 20 - Подача всасыванием

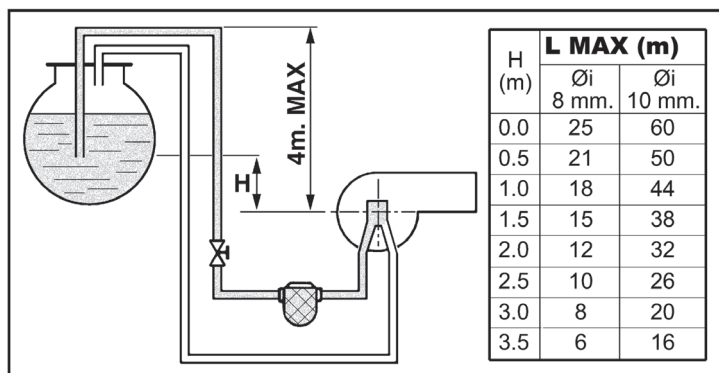


рис. 21 - Сифонная подача

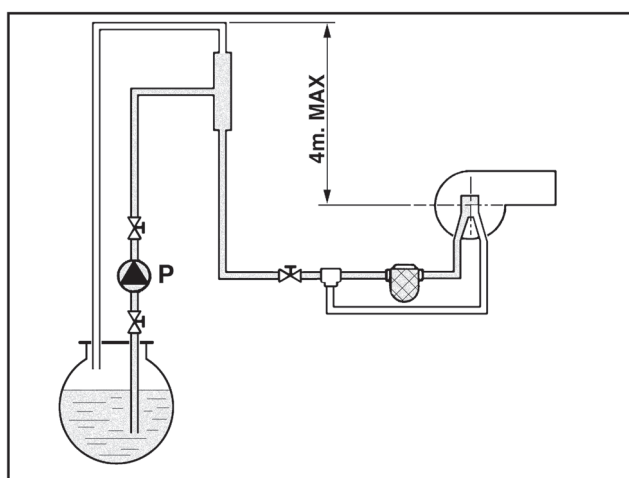


рис. 22 - Кольцевая подача

3.5 Электрические соединения

Подключение к сети электропитания



Электрическая безопасность аппарата обеспечивается только при его правильном подключении к контуру заземления, отвечающему требованиям действующих норм техники безопасности. Эффективность контура заземления и его соответствие нормам должны быть проверены квалифицированным персоналом. Изготовитель не несет никакой ответственности за ущерб, могущий быть причиненным отсутствием заземления агрегата. Удостоверьтесь также, что система электропитания соответствует максимальной потребляемой мощности агрегата, указанной на табличке номинальных данных.

Внутренние электрические соединения в котле уже выполнены, он снабжен также сетевым шнуром типа "Y" без вилки. Подключение к сети должно быть постоянным, причем между местом подключения к сети и котлом следует установить двухполюсный размыкатель с расстоянием между разомкнутыми контактами не менее 3 мм, а также предохранители макс. номиналом 3А. При подключении к сети важное значение имеет соблюдение полярности (фаза: коричневый провод / нейтраль: синий провод / земля: желто-зеленый провод). При монтаже или замене сетевого шнура земляной провод должен быть выполнен на 2 см длиннее остальных.



Сетевой шнур агрегата не подлежит замене самим пользователем. В случае повреждения сетевого шнура выключите агрегат; обращайтесь для его замены исключительно к квалифицированным специалистам. В случае замены сетевого шнура используйте исключительно кабель типа "HAR H05 VV-F" 3x0,75 мм² с максимальным внешним диаметром 8 мм.

Термостат комнатной температуры (опция)



ВНИМАНИЕ: ТЕРМОСТАТ КОМНАТНОЙ ТЕМПЕРАТУРЫ ДОЛЖЕН БЫТЬ УСТРОЙСТВОМ С КОНТАКТАМИ НЕ ПОД НАПРЯЖЕНИЕМ. ПРИ ПОДАЧЕ НАПРЯЖЕНИЯ 230 В НА КЛЕММЫ ТЕРМОСТАТА КОМНАТНОЙ ТЕМПЕРАТУРЫ ПОВЛЕЧЕТ ЗА СОБОЙ НЕПОДЛЕЖАЩЕЕ РЕМОНТУ ПОВРЕЖДЕНИЕ ЭЛЕКТРОННОЙ ПЛАТЫ.

При подключении регуляторов комнатной температуры с повременной программой управления или таймера, не следует запыхивать их через размыкающие контакты. В зависимости от типа устройства питание должен подводиться напрямую от сети или от батареек.

Доступ к блоку зажимов

Отвинтите оба винта "А", расположенных в верхней части панели управления и демонтируйте крышку.

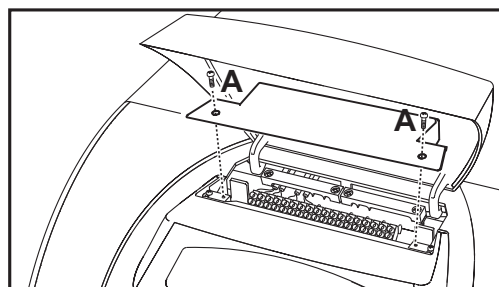


рис. 23 - Доступ к клеммной коробке котла

3.6 Подключение котла к дымоотводу

Аппарат должен быть подключен к дымоотводу, соответствующему действующим нормам. Дымовая труба, соединяющая котел с дымоотводом должна быть изготовлена из материала, устойчивого к температуре и коррозии. Места соединения труб должны быть надлежащим образом уплотнены, а для предотвращения образования конденсата дымоход рекомендуется утеплять по всей его длине.

4. УХОД И ТЕХНИЧЕСКОЕ ОБСЛУЖИВАНИЕ

Все нижеописанные операции по регулировке, переоборудованию, вводу в эксплуатацию и техобслуживанию подлежат выполнению исключительно силами специалистов с высокой квалификацией (удовлетворяющими профессиональным техническим требованиям, предусмотренным действующим законодательством), таких как сотрудники обслуживающего вашу территорию сервисного центра.

FERROLI снимает с себя всякую ответственность за травмы или материальный ущерб, нанесенные в результате несанкционированного изменения конструкции агрегата неквалифицированными и неуполномоченными лицами.

4.1 Регулировки

Активация режима TEST

Нажмите одновременно на кнопки системы отопления (поз. 3 и 4 - рис. 1) в течение 5 секунд для активации режима **TEST**. Котел включается независимо от запроса системы отопления или ГВС.

Символы системы отопления (поз. 24 - рис. 1) и ГВС (поз. 12- рис. 1) на дисплее начинают мигать.

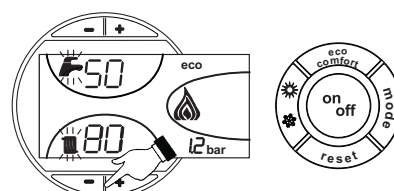


рис. 24 - Работа в режиме TEST

Чтобы выключить тестовый режим TEST, повторите процедуру включения. Режим TEST в любом случае автоматически отключится через 15 минут.

Регулирование горелки

Предварительная регулировка горелки производится на заводе-изготовителе в соответствии с таблицей 2. Мощность горелки может быть изменена путем регулировки давления нагнетания насоса, сопла, регулировки головки и регулировки подачи воздуха, как указано в следующих параграфах. В любом случае, мощность горелки, после регулировки, должна находиться в пределах номинальных рабочих параметров аппарата. Выполнив желаемые регулировки, проверьте с помощью анализатора дымовых газов, чтобы содержание CO₂ в них составляло от 11% до 12%.

Таблица 2 - Регулирование горелки

Тепло-производительность	Модель Горелка	Производительность горелки	Форсунка			Давление насоса	Регулировка головки	Регулировка воздуха
			США Гал/ч	Угол распыла	Код			
кВт		кг/ч				Бар	L	Метка
30.1	SUN	2.54	0.65	60°	35601320	10	22	11

Таблица производительности форсунок для дизельного топлива

В таблице 3 показан расход жидкого топлива (в кг/ч) при разных значениях давления насоса и сопел.

ПРИМЕЧАНИЕ. - Приведенные ниже значения носят ориентировочный характер; на самом деле расход топлива на соплах может колебаться в пределах ± 5. В горелках с подогревателем расход топлива уменьшается приблизительно на 10.

Таблица 3

Сопло Галлонов/ч.	Давление насоса кг/см ²						
	8	9	10	11	12	13	14
0.40	1.36	1.44	1.52	1.59	1.67	1.73	1.80
0.50	1.70	1.80	1.90	1.99	2.08	2.17	2.25
0.60	2.04	2.16	2.28	2.39	2.50	2.60	2.70
0.65	2.21	2.34	2.47	2.59	2.71	2.82	2.92
0.75	2.55	2.70	2.85	2.99	3.12	3.25	3.37
0.85	2.89	3.06	3.23	3.39	3.54	3.68	3.82
1.00	3.40	3.61	3.80				

Расход на выходе форсунки в кг/ч

Регулировка давления насоса

Давление насоса регулируется на заводе так, чтобы обеспечить оптимальные условия работы агрегата; как правило, эта регулировка не требует изменения Однако, если для особых целей приходится выбрать другое значение давления, то после установки манометра и включения горелки, выполните регулировку с помощью винта "6", указанного на рис. 25 и рис. 26. В любом случае рекомендуется не выходить за пределы 10 - 14 бар

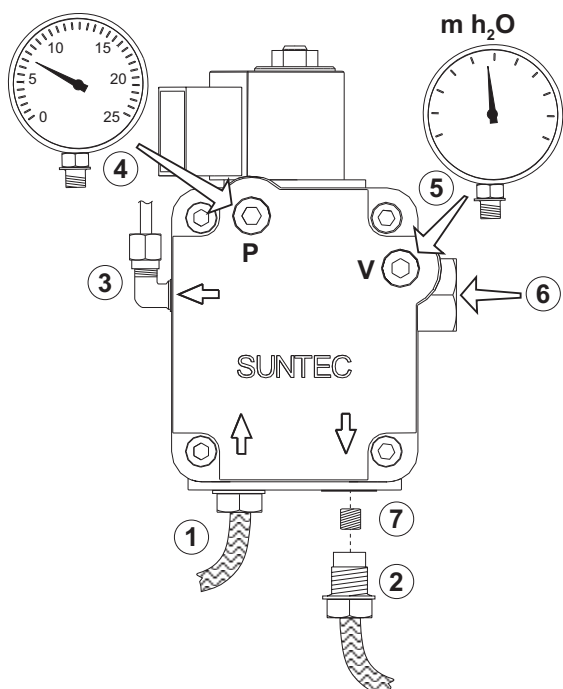


рис. 25 - Насос SUNTEC

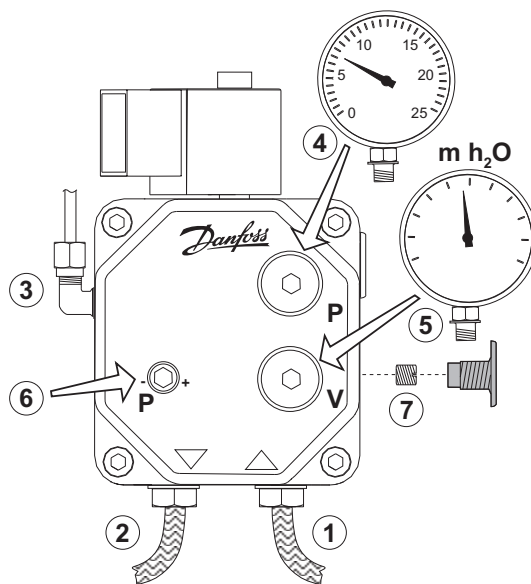


рис. 26 - Насос DANFOSS

1. Вход (всасывание)
2. Обратный контур
3. Выход к форсунке
4. Подключение манометра
5. Подключение вакуумметра
6. Регулировочный винт
7. Байпасный винт

Головка и воздушная заслонка

Регулируйте головку и расход воздуха в соответствии с мощностью горелки, как указано в рис. 27

Поверните регулировочный винт головки В (рис. 28) в том или другом направлении до совмещения метки на стержне А (рис. 28) с желаемым указателем.

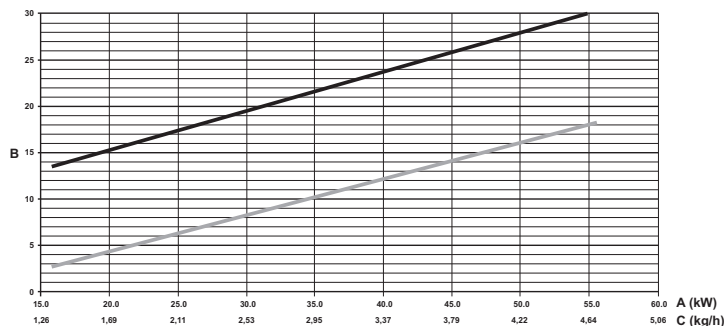


рис. 27 - График регулировки горелки Prodotto_Gr1

- A Мощность
- B Регулировочный указатель
- C Расход топлива
- "L" головки (мм)
- Воздух

Для регулировки расхода воздуха следует использовать винт С (рис. 28) предварительно ослабив гайку D. По завершении регулировки затяните гайку D.

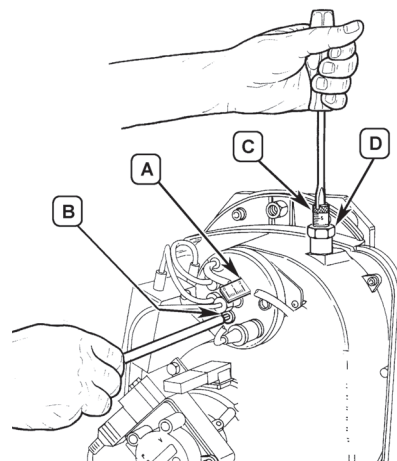


рис. 28 - Регулирование горелки

Положение электродов - дефлектора

После установки сопла проверьте правильность положения электродов и дефлектора по следующим размерам. Контроль размеров рекомендуется осуществлять всякий раз после выполнения какой либо операции на головке.

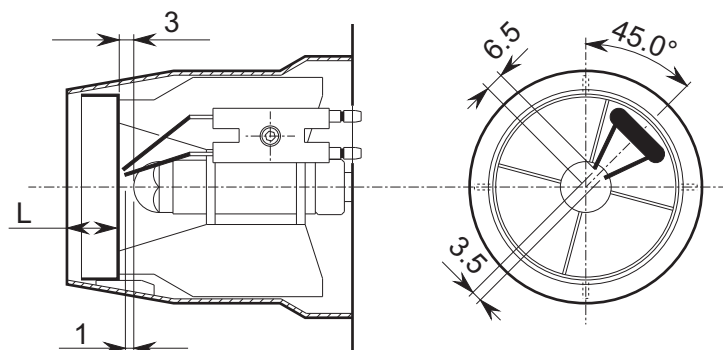


рис. 29 - Положение электродов - дефлектора

4.2 Ввод в эксплуатацию



Контрольные операции, которые следует выполнять перед первым розжигом, а также после проведения технического обслуживания, во время которого котел был отсоединен от сетей питания или были произведены работы на предохранительных устройствах или деталях котла:

Перед включением котла

- Откройте отсечные вентили между котлом и системами.
- Проверьте герметичность системы подачи топлива.
- Проверьте правильность давления в расширительном баке
- Заполните водой систему и полностью спустите воздух из котла и из системы, открыв воздуховыпускной вентиль на котле и (если таковые имеются) воздуховыпускные вентили, установленные в различных местах системы отопления.
- Удостоверьтесь в отсутствии утечек воды в системе отопления, в контуре ГВС, в местах соединений или в котле.
- Проверьте правильность выполнения электрических соединений и эффективность заземления.
- Проверьте отсутствие огнеопасных жидкостей или материалов в непосредственной близости от котла.
- Установите манометр и вакуумметр на насос (после ввода в эксплуатацию эти приборы снимаются) горелки.
- Откройте заслонки, установленные на трубопроводе подачи мазута.

Включение

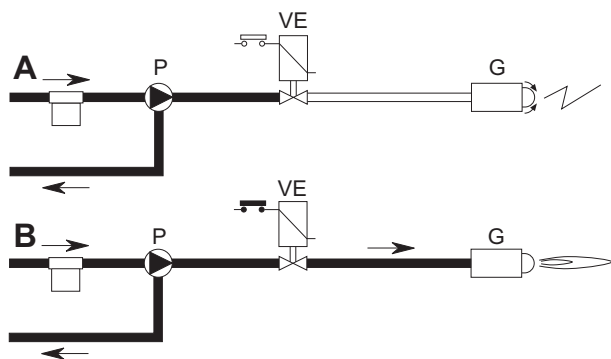


рис. 30 - Включение

A

При замыкании контура терморегулирования двигатель горелки начинает вращаться вместе с насосом: всасываемое топливо полностью направляется в обратную линию. При этом включаются вентилятор горелки и трансформатор розжига, обеспечивая выполнение:

- предварительной продувки топки.
- прокачки участка системы подачи топлива.
- предварительного розжига с разрядом между электродами.

B

В конце прокачки открывается электромагнитный клапан: мазут поступает в сопло и выходит из него в тонкораспыленном состоянии.

При контакте с образованием разряда между электродами образуется пламя.

Одновременно начинается считывание времени защитного отключения.

Цикл оборудования

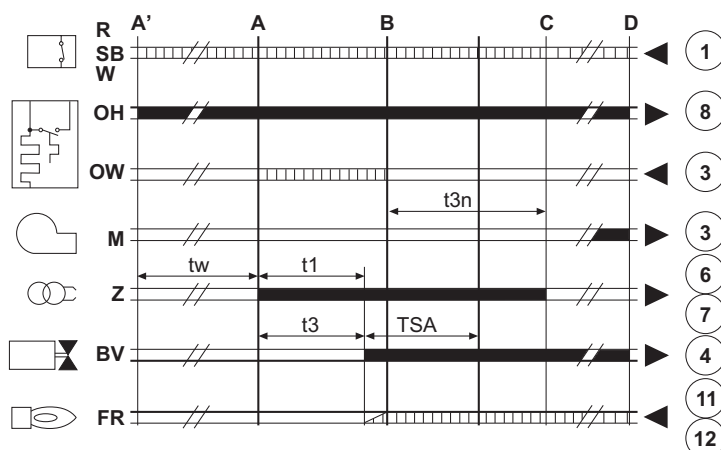


рис. 31 - Цикл оборудования

R-SB-W	Термостаты/Реле давления
OH	Устройство предварительного подогрева жидкого топлива
OW	Контакт разрешения
M	Двигатель горелки
Z	Трансформатор розжига
BV	Электромагнитный клапан
FR	Фоторезистор
A'	Начало включения с подогревателем
A	Начало включения без подогревателя
B	Наличие пламени
°C	Нормальный режим работы
d	Прекращение регулировки (ТА-ТС)
t1	Время предварительной продувки
TSA	Время защитного отключения
t3	Время перед розжигом
t3n	Время после розжига
tw	Время предварительного подогрева
	Выходные сигналы аппарата
	Необходимые сигналы на входе

Проверки во время работы

- Включите агрегат, как описано в sez. 2.3.
- Удостоверьтесь в герметичности камеры сгорания и водяной системы.
- Проверьте эффективность функционирования дымоходов (для притока воздуха и удаления продуктов сгорания) во время работы котла.
- Удостоверьтесь в правильности циркуляции воды между котлом и системой.
- Проверьте зажигание горелки, осуществив различные испытания по включению и выключению котла с помощью термостата температуры воздуха в помещении или устройства дистанционного управления.
- Проверьте герметичность дверцы камеры сгорания и дымовой камеры.
- Проверьте работает ли нормально горелка.
- Выполните анализ дымовых газов (при установившемся режиме котла) и убедитесь, что содержание CO₂ в них находится в пределах от 11% до 12%.
- Проверьте правильность задания параметров и, при необходимости, отрегулируйте параметры (компенсационная характеристика, мощность, температура и т.д.) на нужную Вам величину.

4.3 Техническое обслуживание

Периодический контроль

Для обеспечения безотказной работы агрегата в течение продолжительного времени проведение описанных ниже операций следует доверять квалифицированному персоналу:

- Органы управления и устройства безопасности должны работать нормально.
- Система удаления продуктов сгорания должна находиться в исправном состоянии.
- Проверьте трубы подачи и возврата топлива на отсутствие сужений, вмятин и т.п.
- Чистите фильтр на контуре всасывания топлива.
- Проверьте, что расход топлива соответствует номинальному.
- Чистите горелочную головку в месте выхода топлива на диске образования турбулентного потока.
- Дать горелке поработать на полной мощности в течение около десяти минут, затем произведите анализ процесса горения путем проверки:
 - Правильности настройки всех элементов, указанных в настоящем руководстве
 - Температуры дымовых газов в дымоотводящем канале
 - Содержания CO₂ в дымовых газах
- Дымо- и воздуховоды, а также соответствующие оголовки не засорены, и в них нет утечек.
- Горелка и теплообменник чисты от отложений и сажи. Для их чистки не применяйте химические средства или металлические щетки.
- Все соединения топливопроводов и водопроводов должны быть герметичными.
- Давление воды в холодной системе должно составлять около 1 бар; в противном случае приведите его к этой величине.
- Циркуляционный насос не должен быть заблокирован.
- Расширительный бак должен быть заполнен.
- Проверьте состояние магниевого анода и замените его, если это необходимо.



Чистку кожуха, панели управления и других наружных "эстетических" деталей котла можно производить с помощью мягкой тряпки, смоченной мыльной водой. Запрещается применение любых абразивных моющих средств и растворителей.

Демонтаж горелки

- Снимите крышку (B), открутив винт (A), для получения доступа ко всем частям.
- Открутите гайку (C) и приведите горелку в положение, обеспечивающее доступ к форсунке.

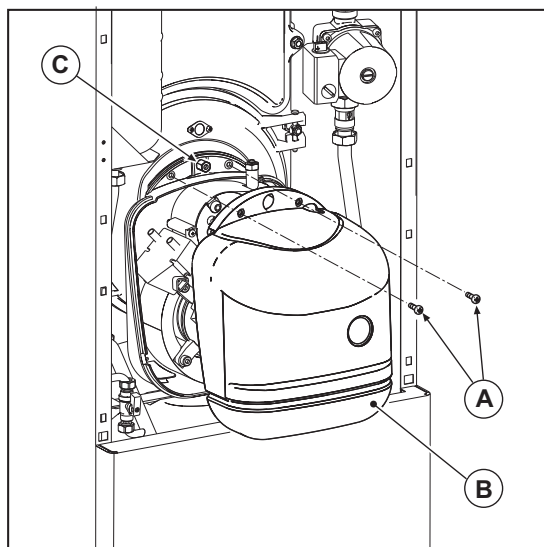


рис. 32 - Демонтаж горелки

Очистка котла

1. Отключите котел от сети электропитания.
2. Снимите горелку (см. предыдущий параграф).
3. Демонтируйте верхнюю панель.
4. Демонтируйте дверцу для очистки "А", развинтив гайки "В".
5. Откройте дверцу горелки "С", открутив гайки "D".
6. Чистите внутреннюю часть котла и дымоотводящий тракт с помощью ерша, пылесоса или сжатым воздухом.
7. Закройте дверцы.

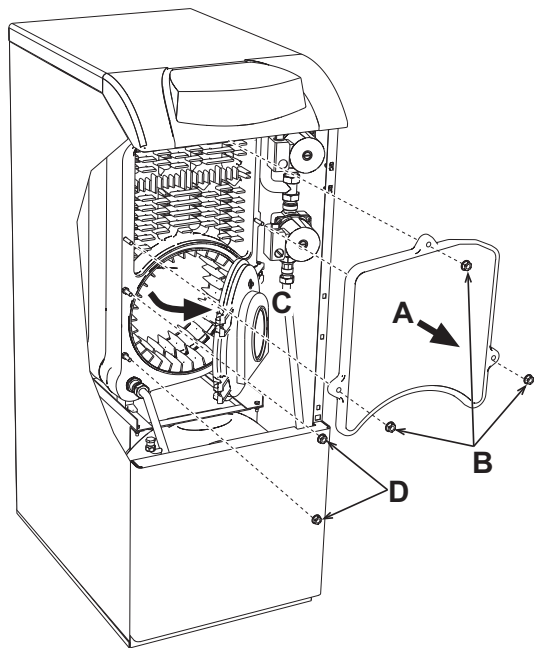


рис. 33

4.4 Устранение неисправностей

Диагностика

Котел оснащен современной системой самодиагностики. В случае возникновения какой-либо неисправности в котле дисплей начинает мигать вместе с символом неисправности (поз. 22 - рис. 1), отображая код этой неисправности.

Бывают неисправности, вызывающие постоянную блокировку (обозначаемые буквой "А"): для возобновления работы достаточно нажать клавишу СБРОС (поз. 8 - рис. 1) в течение 1 секунды, либо использовать команду СБРОС устройства дистанционного управления с таймером (поставляется по заказу), если таковое установлено; если котел не запускается, необходимо вначале устранить неисправность, о которой сигнализирует соответствующий светодиод.

Другие неисправности вызывают временную блокировку (обозначаемые буквой "F"), которая снимается автоматически, как только вызвавший ее возникновение параметр возвращается в нормальные рабочие пределы.

Таблица. 4 - Перечень неисправностей

Код неисправности	Неисправность	Возможная причина	Способ устранения
A01	Блокировка горелки	Заблокирован насос	Замените двигатель
		Неисправный электродвигатель	Замените двигатель
		Неисправный клапан отсеки подачи топлива	Замените двигатель
		Отсутствует топливо в баке или имеется вода на дне	Заполнить бак топливом или откатать воду
		Закрты клапаны линии подачи топлива	Открыть
		Загрязнены фильтры (линия-насос-форсунка)	Прочистить
		Останов насоса	Включить насос и определить причину выключения
		Электроды розжига плохо отрегулированы или загрязнены	Отрегулировать или почистить
		Засор, загрязнение или деформация форсунок	Замените двигатель
		Неправильная регулировка головки и заслонки	Отрегулировать
		Электроды повреждены или заземлены	Замените двигатель
		Неисправный трансформатор розжига	Замените двигатель
		Провода электродов повреждены или заземлены	Замените двигатель
		Деформация проводов электродов из-за высокой температуры	Заменить и обеспечить защиту
		Неверные электрические соединения клапана или трансформатора	Проверить
A02	Сигнал имеющегося пламени при выключенной горелке	Попломка соединения между двигателем и насосом	Замените двигатель
		Обратная труба подсоединена ко входу всасывания на насосе	Восстановить нужное соединение
		Неисправный фоторезистор	Замените двигатель
A03	Срабатывание защиты от перегрева	Загрязнение фоторезистора	Очистить фоторезистор
		Короткое замыкание в фоторезисторе	Заменить фоторезистор
A04	Сбой параметров платы	Засветка фоторезистора посторонним светом	Устранить источник света
		Поврежден датчик температуры воды в системе отопления	Проверить правильность установки и исправность датчика температуры воды в системе отопления
		Отсутствие циркуляции воды в системе отопления	Проверить циркуляционный насос
F07	Неисправность подогревателя (не замыкает контакт за 120 секунд)	Наличие воздуха в системе отопления	Стравите воздух из системы отопления
		Неверная установка параметров платы	Проверьте и при необходимости измените параметр платы
		Неисправность подогревателя	Проверить подогреватель
F09	Сбой параметров платы	Обрыв соединительного провода	Проверьте правильность подключения проводов
		Неверная установка параметров платы	Проверьте и при необходимости измените параметр платы
		Датчик поврежден	Проверьте датчик
F10	Сбой в работе датчика на линии подачи 1	Короткое замыкание в соединительном кабеле	Проверьте провод датчика или замените датчик
		Обрыв соединительного провода	Проверьте провод датчика или замените датчик
		Датчик поврежден	Проверьте датчик
F11	Сбой в работе датчика системы ГВС	Короткое замыкание в соединительном кабеле	Проверьте провод датчика или замените датчик
		Обрыв соединительного провода	Проверьте провод датчика или замените датчик
		Датчик поврежден	Проверьте датчик
F12	Сбой параметров платы	Неверная установка параметров платы	Проверьте и при необходимости измените параметр платы
		Датчик поврежден	Проверьте датчик
		Короткое замыкание в соединительном кабеле	Проверьте провод датчика или замените датчик
F14	Сбой в работе датчика на линии подачи 2	Обрыв соединительного провода	Проверьте провод датчика или замените датчик
		Датчик поврежден	Проверьте датчик
		Короткое замыкание в соединительном кабеле	Проверьте провод датчика или замените датчик
F16	Сбой параметров платы	Неверная установка параметров платы	Проверьте и при необходимости измените параметр платы
		Неисправности в сети электропитания	Проверьте состояние сети электропитания
		Нарушения в частоте тока в сети электропитания	Проверьте состояние сети электропитания
F34	Напряжение сети меньше 170 В	Слишком низкое давление в системе	Заполните систему водой
		Датчик поврежден	Проверьте датчик
		Датчик поврежден или короткое замыкание в соединительном кабеле	Проверьте кабель датчика или замените датчик
F35	Нарушения в частоте тока в сети электропитания	Отсоединен датчик после активации режима плавающей температуры	Снова подсоединить внешний датчик или отключить режим плавающей температуры
		Слишком высокое давление	Проверить систему
		Слишком высокое давление	Проверить предохранительный клапан
F37	Некорректное давление воды в системе отопления	Проверить состояние сети электропитания	Проверить состояние сети электропитания
		Проверить состояние сети электропитания	Проверить состояние сети электропитания
		Проверить состояние сети электропитания	Проверить состояние сети электропитания
F39	Неисправность датчика температуры наружного воздуха	Проверить состояние сети электропитания	Проверить состояние сети электропитания
		Проверить состояние сети электропитания	Проверить состояние сети электропитания
		Проверить состояние сети электропитания	Проверить состояние сети электропитания
F40	Некорректное давление воды в системе отопления	Проверить состояние сети электропитания	Проверить состояние сети электропитания
		Проверить состояние сети электропитания	Проверить состояние сети электропитания
		Проверить состояние сети электропитания	Проверить состояние сети электропитания
F42	Неисправность датчика температуры воды в системе отопления	Проверить состояние сети электропитания	Проверить состояние сети электропитания
		Проверить состояние сети электропитания	Проверить состояние сети электропитания
		Проверить состояние сети электропитания	Проверить состояние сети электропитания
F47	Неисправность датчика давления воды в системе отопления	Проверить состояние сети электропитания	Проверить состояние сети электропитания
		Проверить состояние сети электропитания	Проверить состояние сети электропитания
		Проверить состояние сети электропитания	Проверить состояние сети электропитания
A41	Положение датчиков	Проверить состояние сети электропитания	Проверить состояние сети электропитания
		Проверить состояние сети электропитания	Проверить состояние сети электропитания
		Проверить состояние сети электропитания	Проверить состояние сети электропитания

5. ХАРАКТЕРИСТИКИ И ТЕХНИЧЕСКИЕ ДАННЫЕ

5.1 Размеры, присоединения и основные элементы котла

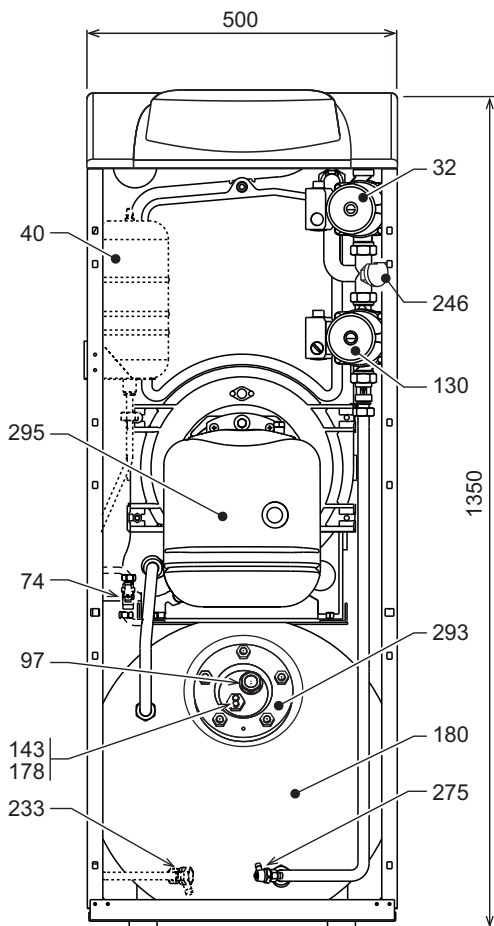


рис. 34 - Вид спереди

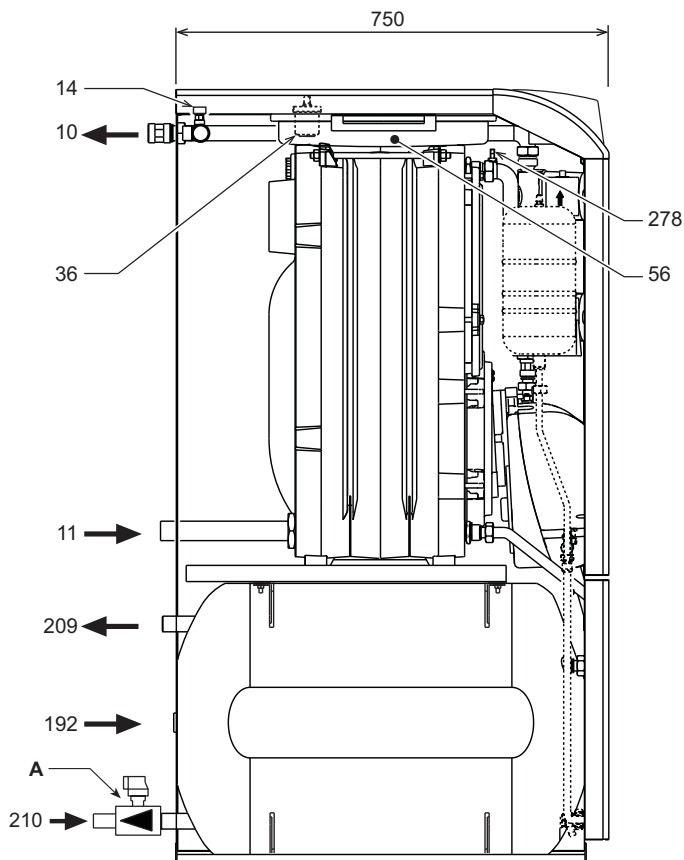


рис. 35 - Вид сбоку

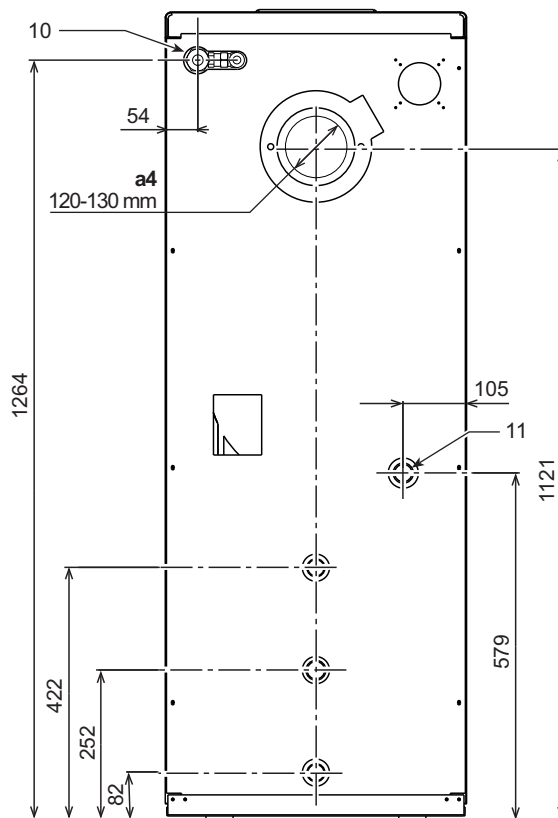


рис. 36 - Вид сзади

- A Комбинированный (предохранительный и обратный) клапан
- 10 Выходной штуцер контура отопления
- 11 Обратный трубопровод системы отопления
- 14 Предохранительный клапан системы отопления
- 32 Циркуляционный насос системы отопления
- 36 Автоматический воздухоотводчик
- 40 Расширительный сосуд контура ГВС
- 56 Расширительный сосуд
- 74 Кран для заливки воды в систему
- 97 Магнийевый анод
- 130 Циркуляционный насос бойлера
- 143 Термостат регулировки температуры воды в бойлере
- 178 Баллон термометра бойлера
- 180 Бойлер
- 192 Контур рециркуляции
- 209 Подающий трубопровод бойлера
- 210 Обратный трубопровод бойлера
- 233 Сливной кран бойлера
- 246 Датчик давления
- 275 Сливной кран системы отопления
- 278 Двойной датчик (предохранительный + температуры воды в системе отопления)
- 293 Фланец для крышки смотрового окна бойлера
- 295 Горелка

5.2 Гидравлическое сопротивление системы

Сопротивление системы/Напор циркуляционных насосов

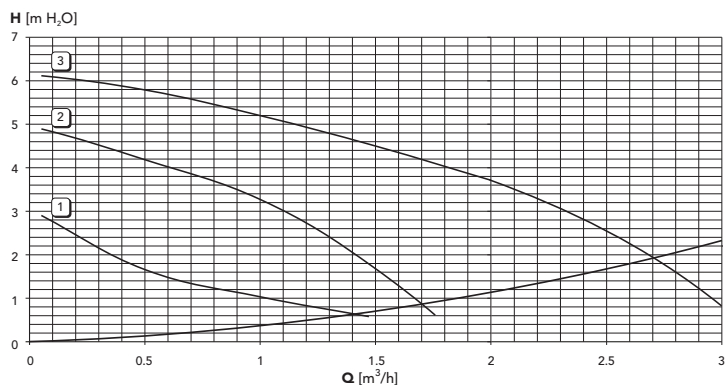


рис. 37 - Сопротивление системы

5.3 Таблица технических данных

Параметр	Единица измерения	Величина	
Модель		ATLAS D 30 K 100 UNIT	
Количество элементов	шт.	3	
Макс. теплопроизводительность	кВт	32.2	(Q)
Мин. теплопроизводительность	кВт	16.9	(Q)
Макс. тепловая мощность в режиме отопления	кВт	30	(P)
Мин. тепловая мощность в режиме отопления	кВт	16	(P)
Клд P _{max} (80-60°C)	%	93	
Клд 30%	%	94.6	
Класс эффективности по директиве 92/42 EEC		★ ★ ★	
Максимальное рабочее давление воды в системе отопления	бар	6	(PMS)
Минимальное рабочее давление воды в системе отопления	бар	0.8	
Максимальная температура воды в системе отопления	°C	95	(t _{max})
Объем воды в системе отопления	л	21	
Объем расширительного сосуда системы отопления	л	10	
Предварительное давление расширительного сосуда системы отопления	бар	1	
Максимальное рабочее давление воды в контуре ГВС	бар	9	(PMW)
Минимальное рабочее давление воды в контуре ГВС	бар	0.1	
Объем воды в контуре ГВС	л	100	
Объем расширительного сосуда системы ГВС	л	4	
Расход воды ГВС при Dt 30°C	л/10 мин	220	
Расход воды ГВС при Dt 30°C	л/ч	800	
Класс системы ГВС по стандарту EN13203			
Степень защиты	IP	X0D	
Напряжение питания	В/Гц	230/50	
Потребляемая электрическая мощность	Вт	320	
Потребляемая электрическая мощность в режиме ГВС	Вт	300	
Вес порожнего котла	кг	223	
Длина камеры сгорания	мм	350	
Диаметр камеры сгорания	мм	300	
Сопротивление дымоотводящего тракта	мбар	0.22	

5.4 Электрическая схема

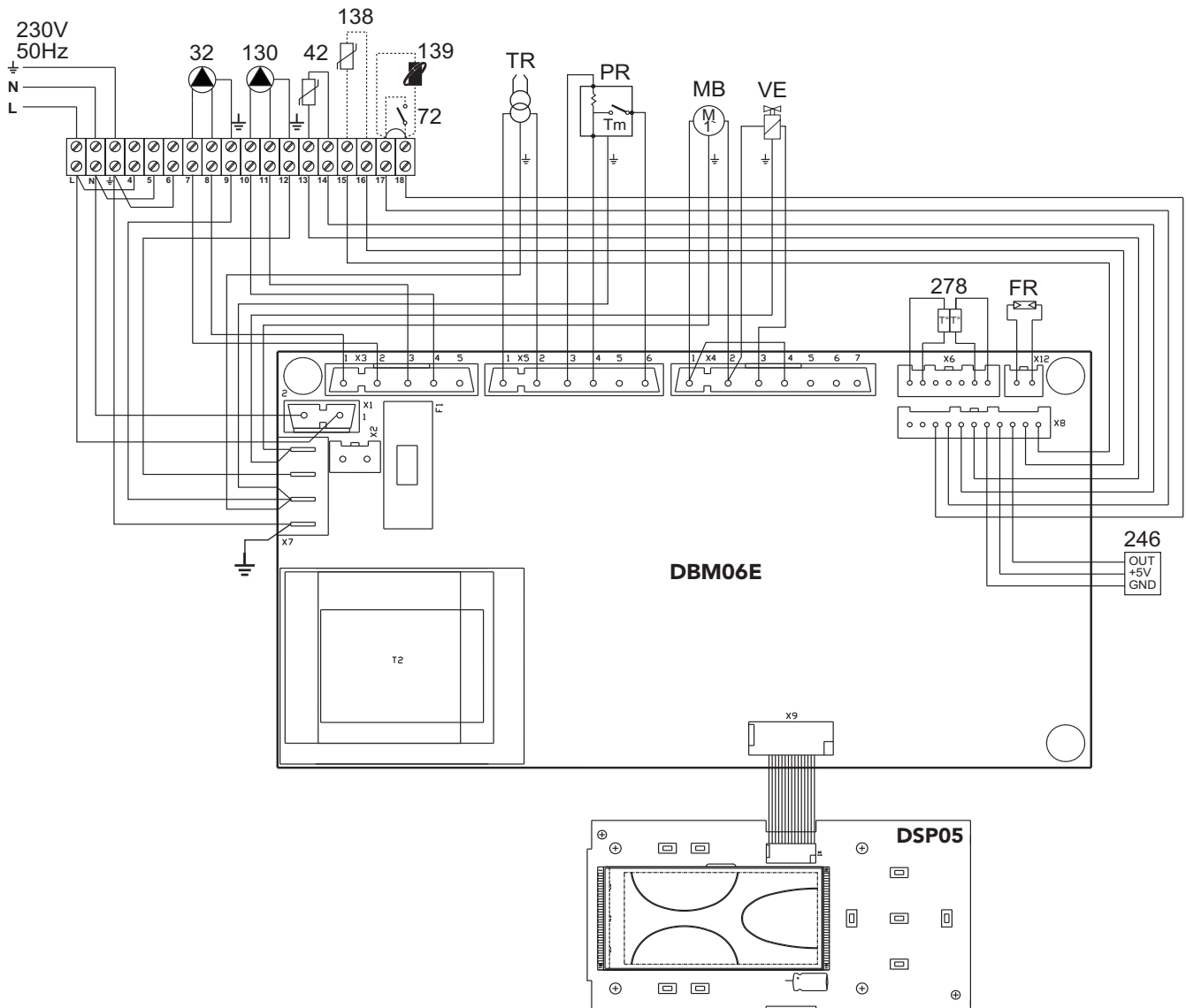


рис. 38 - Электрическая схема

- 32 Циркуляционный насос системы отопления
- 42 Датчик температуры воды в системе ГВС
- 72 Комнатный термостат (опция)
- 130 Циркуляционный насос бойлера
- 138 Датчик температуры наружного воздуха (факультативно)
- 139 Дистанционный хронотермостат (факультативный)
- 246 Датчик давления
- 278 Двойной датчик (предохранительный + температуры воды в системе отопления)
- TR Трансформатор розжига
- PR Подогреватель
- FR Фоторезистор
- MB Двигатель горелки
- VE Электромагнитный клапан

IT

Dichiarazione di conformità

Il costruttore: FERROLI S.p.A.

Indirizzo: Via Ritonda 78/a 37047 San Bonifacio VR

dichiara che questo apparecchio è conforme alle seguenti direttive CEE:

- Direttiva Apparecchi a Gas 2009/142
- Direttiva Rendimenti 92/42
- Direttiva Bassa Tensione 2006/95
- Direttiva Compatibilità Elettromagnetica 2004/108

Presidente e Legale rappresentante

Cav. del Lavoro

Dante Ferrolì

**CE****ES**

Declaración de conformidad

El fabricante: FERROLI S.p.A.

Dirección: Via Ritonda 78/a 37047 San Bonifacio (Verona)

declara que este equipo satisface las siguientes directivas CEE:

- Directiva de Aparatos de Gas 2009/142
- Directiva de Rendimientos 92/42
- Directiva de Baja Tensión 2006/95
- Directiva de Compatibilidad Electromagnética 2004/108

Presidente y representante legal

Caballero del Trabajo

Dante Ferrolì

**CE****TR**

Uygunluk beyanı

İmalatçı: FERROLI S.p.A.

Adres: Via Ritonda 78/a 37047 San Bonifacio VR

bu cihazın; aşağıda yer alan AET(EEC) yönergelerine uygunluk içinde olduğunu beyan etmektedir:

- 2009/142 Gazla çalıştırılan üniteler için Yönetmelik
- 92/42 Randiman/Verimlilik Yönetmeliği
- Yönerge 2006/95, Düşük Voltaj
- 2004/108 Elektromanyetik Uygunluk Yönetmeliği

Baskan ve yasal temsilci

İş. Dep.

Dante Ferrolì

**CE****EN**

Declaration of conformity

Manufacturer: FERROLI S.p.A.

Address: Via Ritonda 78/a 37047 San Bonifacio VR Italy

declares that this unit complies with the following EU directives:

- Gas Appliance Directive 2009/142
- Efficiency Directive 92/42
- Low Voltage Directive 2006/95
- Electromagnetic Compatibility Directive 2004/108

President and Legal Representative

Cav. del Lavoro

Dante Ferrolì

**CE**

FR

Déclaration de conformité

Le constructeur : FERROLI S.p.A.

Adresse: Via Ritonda 78/a 37047 San Bonifacio VR

déclare que cet appareil est conforme aux directives CEE ci-dessous:

- Directives appareils à gaz 2009/142
- Directive rendements 92/42
- Directive basse tension 2006/95
- Directive Compatibilité Electromagnétique 2004/108

Président et fondé de pouvoirs

Cav. du travail

Dante Ferrolì

**CE****EL**

Δήλωση συμμόρφωσης

Ο κατασκευαστής: FERROLI S.p.A.

Διεύθυνση: Via Ritonda 78/a 37047 San Bonifacio VR

δηλώνει ότι η παρούσα συσκευή συμμορφούται με τις ακόλουθές των οδηγίες ΕΟΚ:

- Οδηγία συσκευών στο αερίου 2009/142
- Οδηγία αποδόσεων 92/42
- Οδηγία χαμηλής Τάσης 2006/95
- Οδηγία Ηλεκτρομαγνητικής Συμβατότητας 2004/108

Presidente e Legale rappresentante
Ο Πρόεδρος και νόμιμος εκπρόσωπος

Dante Ferrolì

**NL**

Conformiteitsverklaring

De fabrikant: FERROLI S.p.A.

Adres: Via Ritonda 78/a 37047 San Bonifacio VR

verklaart dat dit apparaat conform is aan de volgende EEG richtlijnen:

- Richtlijn Gastoestellen 2009/142/EEG
- Richtlijn Rendementseisen 92/42/EEG
- Laagspanningsrichtlijn 2006/95/EEG
- Richtlijn Elektromagnetische compatibiliteit 2004/108/EEG

Voorzitter Raad van Bestuur en wettelijk vertegenwoordiger
Onderscheiden voor verdiensten op economisch gebied

Dante Ferrolì

**CE****RU**

Декларация соответствия

Изготовитель: FERROLI S.p.A.,

адрес: Via Ritonda 78/a 37047 San Bonifacio VR,

заявляет, что настоящее изделие соответствует следующим директивам CEE:

- Директива по газовым приборам 2009/142
- Директива по К.П.Д. 92/42
- Директива по низкому напряжению 2006/95
- Директива по электромагнитной совместимости 2004/108

Президент и уполномоченный представитель

Кавалере дель лаворо (почетный титул, присуждаемый
государством за заслуги в руководстве промышленностью)

Dante Ferrolì

**CE**



FERROLI S.p.A.
Via Ritonda 78/a
37047 San Bonifacio - Verona - ITALY
www.ferroli.it